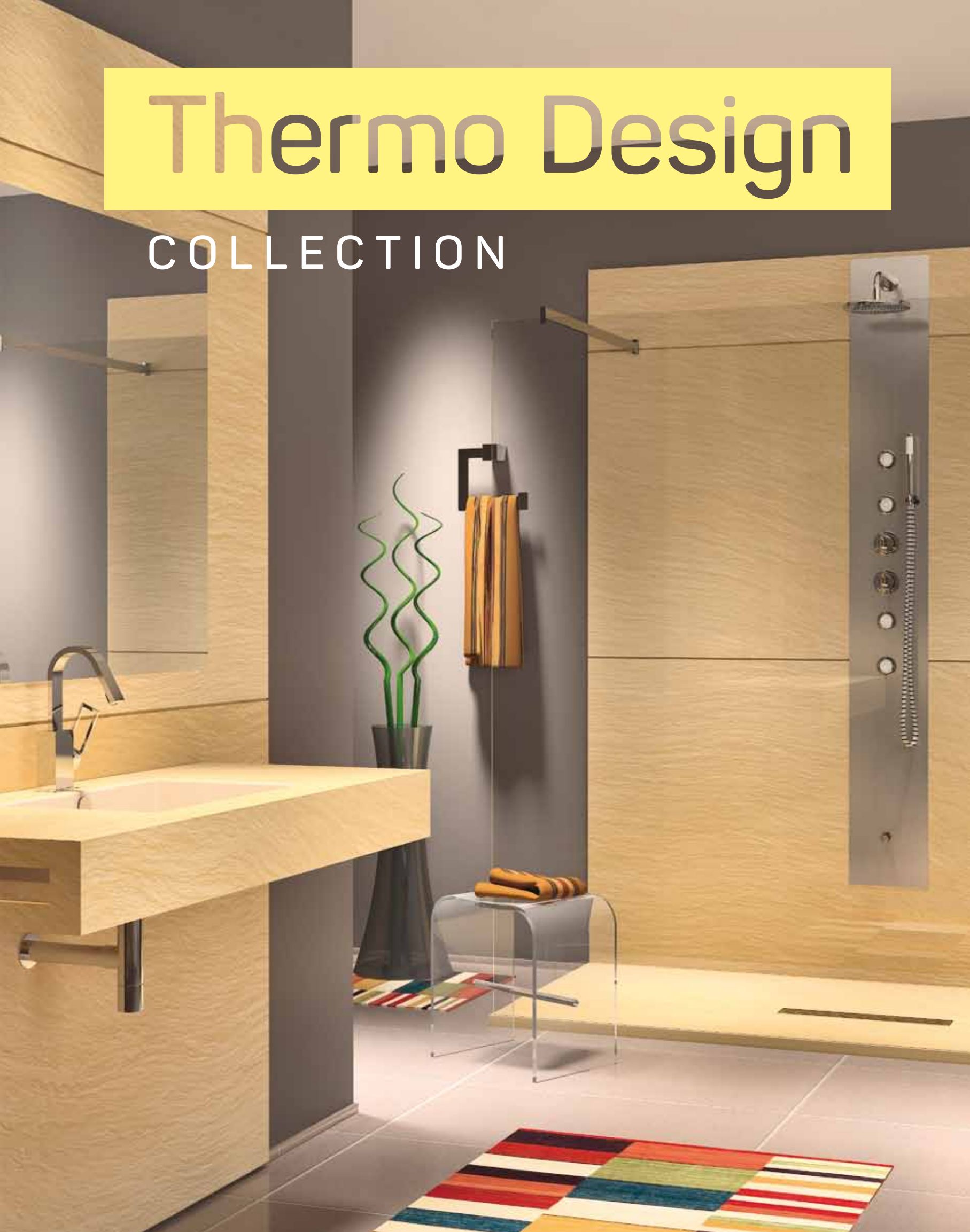


Thermo Design

COLLECTION



Thermo Design

COLLECTION



L'AZIENDA

5

CONDIZIONI GENERALI

DI VENDITA

386

PIATTI DOCCIA

RIVESTIMENTI

TOP E LAVABI INTEGRATI

7

BOX DOCCIA

E PARETI SOPRAVASCA

84

PROFILI SPECIALI

E GUARNIZIONI

238

RICAMBI

240

COLONNE E PARETI

MULTIFUNZIONE WOOD LINE

243

NEW WOOD LINE

251

VASCHE IDROMASSAGGIO

COMBINATO

BOX DOCCIA MULTIFUNZIONE

265

SCHEDE TECNICHE

339

Indice
generale





**Estendere a tutti il benessere di qualità:
questo l'obiettivo della Thermo Design**

Da 27 anni sul mercato italiano ed europeo, Thermo Design ha costruito la sua attuale posizione passo dopo passo, con costante attenzione allo studio delle esigenze del mercato e al miglioramento qualitativo dei propri prodotti di design tutto italiano.

Per poter rispondere alla sempre crescente richiesta dei nostri prodotti, abbiamo recentemente completato l'ampliamento dei nostri capannoni arrivando a circa 6.000 m² totali, riorganizzando e modernizzando le procedure lavorative all'interno dell'azienda

Siamo da sempre organizzati per adattarci ai cambiamenti, la nostra forza è l'unione al nostro interno insieme alla diligenza e alla passione con cui operiamo, alla puntualità, all'esperienza e ai servizi che siamo in grado di offrire ai nostri clienti.

La gamma dei prodotti Thermo Design soddisfa la domanda di un mercato sempre più esigente. La produzione in marmoresina dei piatti doccia, dei rivestimenti e lavabi consolle, delle nostre vasche idromassaggio, dei combinati e dei box doccia, accontenta ogni giorno le richieste dei nostri clienti che desiderano beneficiare di prodotti affidabili e di alta qualità.

Dalla progettazione alla realizzazione curiamo ognuno dei nostri prodotti fin nei minimi dettagli.

Forte del potenziale produttivo raggiunto e del costante sviluppo qualitativo, Thermo Design ha consolidato la propria immagine dedicando sempre più attenzione alle funzioni e alle relative applicazioni del benessere mantenendo il fascino e la raffinatezza del design made in Italy.

AVVERTENZA

Le tonalità dei colori riprodotti nel presente catalogo sono quanto più possibile fedeli alla realtà, nei limiti consentiti dalla stampa.

La ditta produttrice, nella costante ricerca del miglioramento della propria produzione, si riserva il diritto di modificare senza preavviso i dati e le caratteristiche dei prodotti contenuti nel presente catalogo.

La Thermo Design Srl declina ogni responsabilità dovuta ad eventuali errori e/o omissioni nelle informazioni pubblicate.

PIATTI DOCCIA

MYTHOS ARDESIA/ROCCIA/QUARZO	10
MYTHOS BORDATO ARDESIA/ROCCIA/QUARZO	12
MYTHOS SEMICIRCOLARE ARDESIA/ROCCIA/QUARZO	14
MYTHOS BORDATO SEMICIRCOLARE ARDESIA/ROCCIA/QUARZO	16
FOCUS ARDESIA/ROCCIA/QUARZO	18
FOCUS BORDATO ARDESIA/ROCCIA/QUARZO	20
PLANES ARDESIA/ROCCIA	22
MYTHOS WOOD	24
MYTHOS BORDATO WOOD	26
MYTHOS SEMICIRCOLARE WOOD	28
MYTHOS BORDATO SEMICIRCOLARE WOOD	30
FOCUS WOOD	32
FOCUS BORDATO WOOD	34
PLANES BORDATO WOOD	36
MYTHOS DAKOTA/TRAVERTINO	38
MYTHOS BORDATO DAKOTA/TRAVERTINO	40
MYTHOS SEMICIRCOLARE DAKOTA/TRAVERTINO	42
MYTHOS BORDATO SEMICIRCOLARE DAKOTA/TRAVERTINO	44
FOCUS DAKOTA/TRAVERTINO	46
FOCUS BORDATO DAKOTA/TRAVERTINO	48
PLANES BORDATO DAKOTA/TRAVERTINO	50

FOCUS QUARZO GRANDE FORMATO	52
FOCUS BORDATO QUARZO GRANDE FORMATO	54
FOCUS TRAVERTINO GRANDE FORMATO	56
FOCUS BORDATO TRAVERTINO GRANDE FORMATO	58

PREPARAZIONE PAVIMENTO

SCHEDE TECNICHE	60
-----------------	----

RIVESTIMENTI

FINITURE DISPONIBILI	66
RIVESTIMENTI DA BAGNO IN MURATURA	68
PERSONALIZZAZIONI SU MISURA	69
CRISTALLO	70

TOP E LAVABI INTEGRATI

PIANO LINEARE	72
TOP CON LAVABO INTEGRATO	74
CONSOLLE CON LAVABO INTEGRATO	76
CONSOLLE CON LAVABO DA APPOGGIO	78

Piatti doccia

Rivestimenti

Top e lavabi integrati

I piatti doccia, top, consolle e rivestimenti Thermo Design sono il risultato di una ricerca continua volta a soddisfare ogni esigenza di qualità ai massimi livelli nel rispetto delle norme anti-scivolo/assorbimento/sbalzi termici. A seguito di studi approfonditi da parte del nostro laboratorio, abbiamo ideato la nuova Tecnologia 3A, antiscivolo, antimacchia e anticalcare permanente a nostro uso esclusivo. In particolare, per quanto riguarda l'antiscivolo, i nostri piatti sono certificati con un coefficiente di frizione superiore all'idoneità richiesta con sistema DIN 51130 e in B.C.R.A. di legge in conformità al Decreto Ministeriale - Ministero dei lavori pubblici 14 Giugno 1989, n.236 par. 8.2.2 (Gazzetta ufficiale n.145 del 23 Giugno 1989).

Realizzati in massa, nelle diverse texture nei sei colori standard e disponibili anche nella completa gamma RAL. Si distinguono per la singolare estetica, resistenza, durata, impermeabilità e facilità di pulizia grazie al procedimento di fabbricazione esclusivo di Thermo Design, con, in aggiunta, la nuova Tecnologia 3A.

I nostri piatti, consolle e rivestimenti, possono essere realizzati al centimetro* e nei medesimi colori e texture.

() Le realizzazioni personalizzate al centimetro si eseguono su base progetto, disegno o sagoma.*



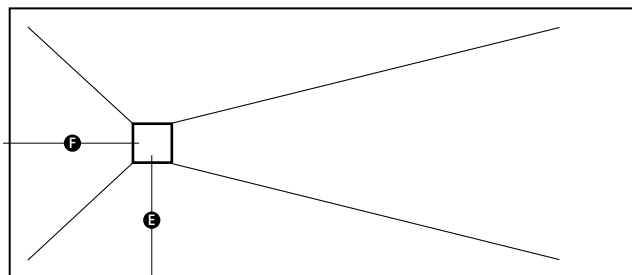


Piatti
doccia

 ANTISCIVOLO
ANTICALCARE
ANTIMACCHIA

Mythos Ardesia/Roccia/Quarzo

PIATTO DOCCIA IN MINERAL MARMO E RESINA POLIESTERE



Il disegno superficiale dei piatti deriva da lastre di pietra naturale

Tempo di consegna 10 giorni lavorativi

Tolleranza delle misure dei piatti doccia +/- 05 mm.

I prezzi comprendono la piletta doccia sifonata con griglia inox quadra

Trattamento anticalcare permanente incluso nel prezzo

A Richiesta

Griglia tonda inox

Piatto finitura liscia Matt

Colori RAL +15%, consegna 10 giorni lavorativi

Griglia a colore e stessa finitura

E	F	L	M	N	P
35 - 40 - 45 - 50	43	3	10,5	ø 40	ø 90



LARGHEZZA cm.	LUNGHEZZA cm.											
	90	100	110	120	130	140	150	160	170	180	190	200
70	•	•	•	•	•	•	•	•	•	•	•	•
80	•	•	•	•	•	•	•	•	•	•	•	•
90	•	•	•	•	•	•	•	•	•	•	•	•
100	•	•	•	•	•	•	•	•	•	•	•	•

FINITURE



Ardesia

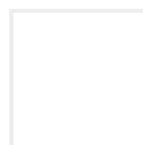


Roccia

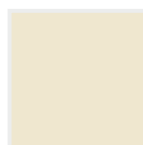


Quarzo

COLORI DISPONIBILI DI SERIE



Bianco



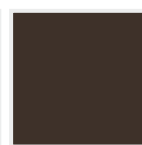
Crema



Cemento



Antracite



Cioccolata



Tortora

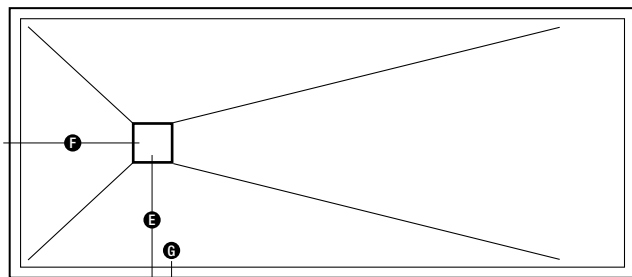
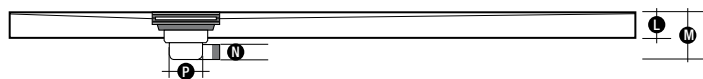
COLORI RAL A RICHIESTA





Mythos bordato Ardesia/Roccia/Quarzo

PIATTO DOCCIA IN MINERAL MARMO E RESINA POLIESTERE



Il disegno superficiale dei piatti deriva da lastre di pietra naturale

Tempo di consegna 10 giorni lavorativi

Tolleranza delle misure dei piatti doccia +/- 05 mm.

I prezzi comprendono la piletta doccia sifonata con griglia inox quadra

Trattamento anticalcare permanente incluso nel prezzo

A Richiesta

Griglia tonda inox

Piatto finitura liscia Matt

Il bordo può essere posto anche su un singolo lato e della lunghezza desiderata, il prezzo di listino rimane invariato

Colori RAL +15%, consegna 10 giorni lavorativi

Griglia a colore e stessa finitura

E	F	G	L	M	N	P
35 - 40 - 45 - 50	43	5	4,3	11,5	ø 40	ø 90



LARGHEZZA cm.	LUNGHEZZA cm.											
	90	100	110	120	130	140	150	160	170	180	190	200
70	•	•	•	•	•	•	•	•	•	•	•	•
80	•	•	•	•	•	•	•	•	•	•	•	•
90	•	•	•	•	•	•	•	•	•	•	•	•
100	•	•	•	•	•	•	•	•	•	•	•	•

FINITURE



Ardesia

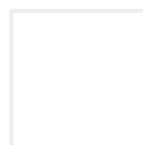


Roccia

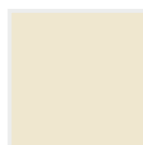


Quarzo

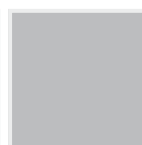
COLORI DISPONIBILI DI SERIE



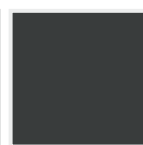
Bianco



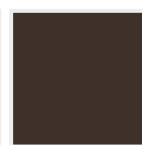
Crema



Cemento



Antracite



Cioccolata



Tortora

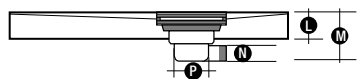
COLORI RAL A RICHIESTA



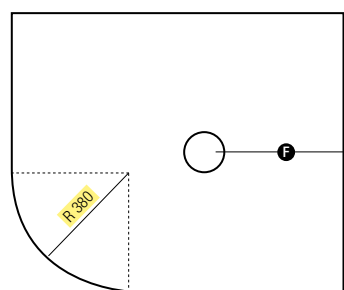
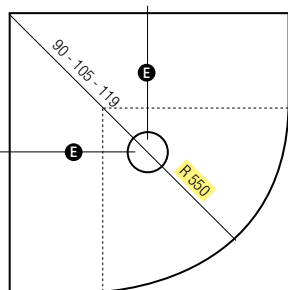


Mythos semicircolare Ardesia/Roccia/Quarzo

PIATTO DOCCIA IN MINERAL MARMO E RESINA POLIESTERE



Versione DX



Il disegno superficiale dei piatti deriva da lastre di pietra naturale

Tempo di consegna 10 giorni lavorativi

Tolleranza delle misure dei piatti doccia +/- 05 mm.

I prezzi comprendono la piletta doccia sifonata con griglia inox tonda

Trattamento anticalcare permanente incluso nel prezzo

A Richiesta

Griglia quadra inox

Piatto finitura liscia Matt

Colori RAL +15%, consegna 10 giorni lavorativi

Griglia a colore e stessa finitura

E	F	L	M	N	P
35 - 45 - 50	42	3	10,5	ø 40	ø 90



SEMICIRCOLARE	LUNGHEZZA cm.		
	80	90	100
LARGHEZZA cm.			
80	•	-	-
90	-	•	-
100	-	-	•

SEMICIRCOLARE RETTANGOLARE	LUNGHEZZA cm.			
	90	100	110	120
LARGHEZZA cm.				
70	•	•	•	•
80	•	•	•	•
90	-	•	•	•

FINITURE



Ardesia

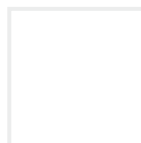


Roccia

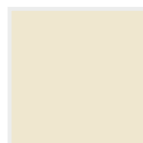


Quarzo

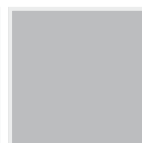
COLORI DISPONIBILI DI SERIE



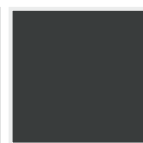
Bianco



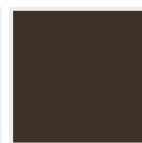
Crema



Cemento



Antracite



Cioccolata



Tortora

COLORI RAL A RICHIESTA

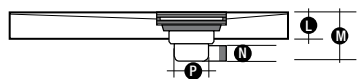




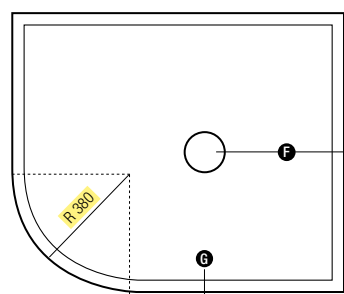
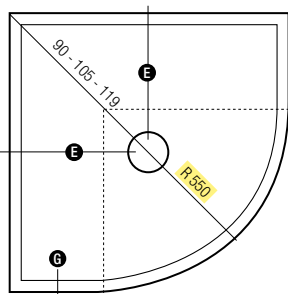
MYTHOS SEMICIRCOLARE ARDESIA/ROCCIA/QUARZO

Mythos bordato sem. Ardesia/Roccia/Quarzo

PIATTO DOCCIA IN MINERAL MARMO E RESINA POLIESTERE



Versione DX



Il disegno superficiale dei piatti deriva da lastre di pietra naturale

Tempo di consegna 10 giorni lavorativi

Tolleranza delle misure dei piatti doccia +/- 05 mm.

I prezzi comprendono la piletta doccia sifonata con griglia inox tonda

Trattamento anticalcare permanente incluso nel prezzo

A Richiesta

Griglia quadra inox

Piatto finitura liscia Matt

Il bordo può essere posto anche su un singolo lato e della lunghezza desiderata, il prezzo di listino rimane invariato

Colori RAL +15%, consegna 10 giorni lavorativi

Griglia a colore e stessa finitura

E	F	G	L	M	N	P
40 - 45 - 50	42	5	4,3	11,5	ø 40	ø 90



SEMICIRCOLARE	LUNGHEZZA cm.		
	80	90	100
LARGHEZZA cm.			
80	•	-	-
90	-	•	-
100	-	-	•

SEMICIRCOLARE RETTANGOLARE	LUNGHEZZA cm.			
	90	100	110	120
LARGHEZZA cm.				
70	•	•	•	•
80	•	•	•	•
90	-	•	•	•

FINITURE



Ardesia

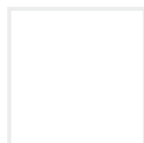


Roccia



Quarzo

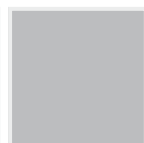
COLORI DISPONIBILI DI SERIE



Bianco



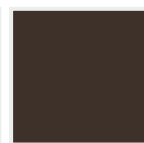
Crema



Cemento



Antracite



Cioccolata



Tortora

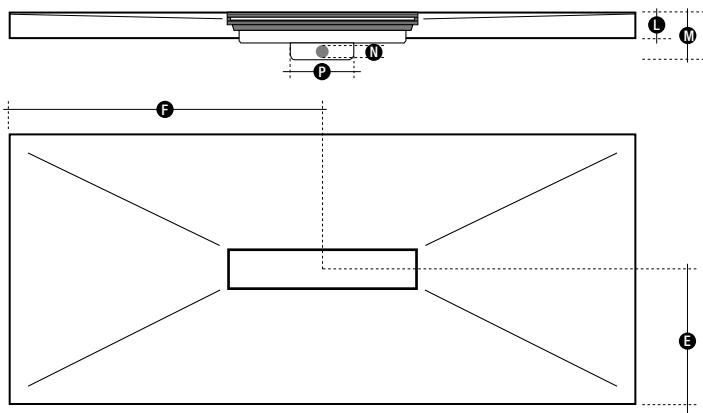
COLORI RAL A RICHIESTA





Focus Ardesia/Roccia/Quarzo

PIATTO DOCCIA IN MINERAL MARMO E RESINA POLIESTERE



Il disegno superficiale dei piatti deriva da lastre di pietra naturale

Tempo di consegna 10 giorni lavorativi

Tolleranza delle misure dei piatti doccia +/- 05 mm.

I prezzi comprendono la piletta doccia sifonata con griglia inox rettangolare da 7,5 x 50 cm.

Per piatti di lunghezza inferiore ai 120 cm. la griglia inox rettangolare è da 7,5 x 30 cm.

Trattamento anticalcare permanente incluso nel prezzo

A Richiesta

Colori RAL +15%, consegna 10 giorni lavorativi

Piatto finitura liscia Matt

E	F	L	M	N	P
Centro piatto	Centro piatto	3	9,5	ø 40	22,4

LARGHEZZA cm.	LUNGHEZZA cm.												
	90	100	110	120	130	140	150	160	170	180	190	200	(*) 210
70	•	•	•	•	•	•	•	•	•	•	•	•	•
80	•	•	•	•	•	•	•	•	•	•	•	•	•
90	•	•	•	•	•	•	•	•	•	•	•	•	•
100	•	•	•	•	•	•	•	•	•	•	•	•	•

(*) Solo nelle finiture Roccia e Quarzo

FINITURE

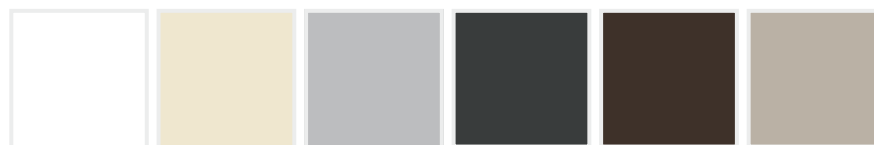


Ardesia

Roccia

Quarzo

COLORI DISPONIBILI DI SERIE



Bianco

Crema

Cemento

Antracite

Cioccolata

Tortora

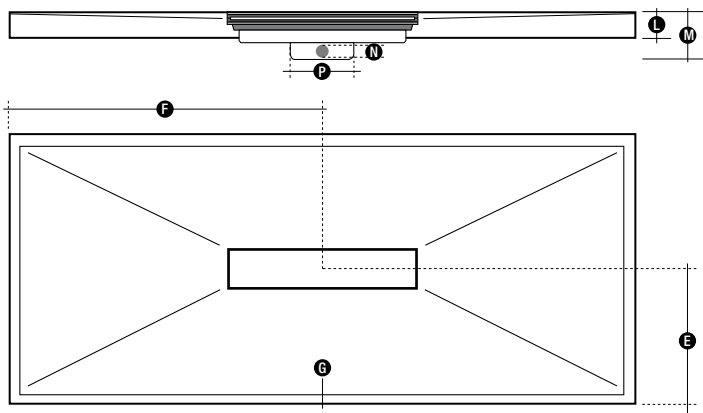
COLORI RAL A RICHIESTA





Focus bordato Ardesia/Roccia/Quarzo

PIATTO DOCCIA IN MINERAL MARMO E RESINA POLIESTERE



Il disegno superficiale dei piatti deriva da lastre di pietra naturale

Tempo di consegna 10 giorni lavorativi

Tolleranza delle misure dei piatti doccia +/- 05 mm.

I prezzi comprendono la piletta doccia sifonata con griglia inox rettangolare da 7,5 x 50 cm.

Per piatti di lunghezza inferiore ai 120 cm. la griglia inox rettangolare è da 7,5 x 30 cm.

Trattamento anticalcare permanente incluso nel prezzo

A Richiesta

Colori RAL +15%, consegna 10 giorni lavorativi

Il bordo può essere posto anche su un singolo lato e della lunghezza desiderata, il prezzo di listino rimane invariato

Piatto finitura liscia Matt

E	F	G	L	M	N	P
Centro piatto	Centro piatto	5	4,5	11	ø 40	22,4

LARGHEZZA cm.	LUNGHEZZA cm.												
	90	100	110	120	130	140	150	160	170	180	190	200	(*) 210
70	•	•	•	•	•	•	•	•	•	•	•	•	•
80	•	•	•	•	•	•	•	•	•	•	•	•	•
90	•	•	•	•	•	•	•	•	•	•	•	•	•
100	•	•	•	•	•	•	•	•	•	•	•	•	•

(*) Solo nelle finiture Roccia e Quarzo

FINITURE

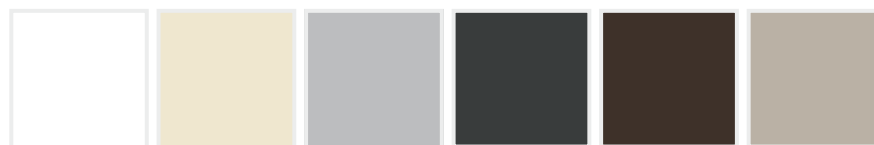


Ardesia

Roccia

Quarzo

COLORI DISPONIBILI DI SERIE



Bianco

Crema

Cemento

Antracite

Cioccolata

Tortora

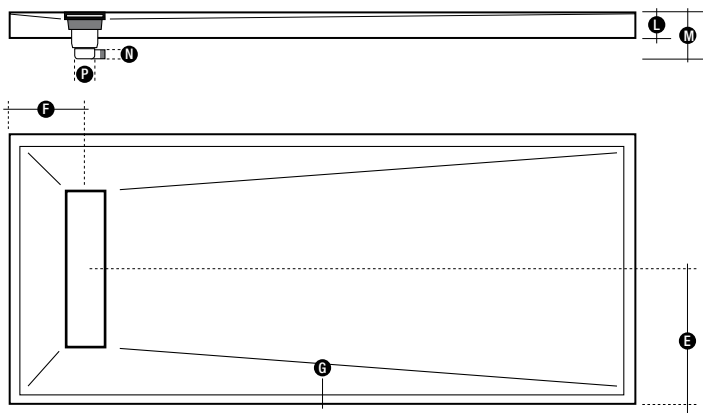
COLORI RAL A RICHIESTA





Planes bordato Ardesia/Roccia/Quarzo

PIATTO DOCCIA IN MINERAL MARMO E RESINA POLIESTERE



Il disegno superficiale dei piatti deriva da lastre di pietra naturale

Tempo di consegna 10 giorni lavorativi

Tolleranza delle misure dei piatti doccia +/- 05 mm.

I prezzi comprendono la piletta doccia sifonata con griglia inox rettangolare da 7,5 x 50 cm.

Trattamento anticalcare permanente incluso nel prezzo

A Richiesta

Colori RAL +15%, consegna 10 giorni lavorativi

Piatto finitura liscia Matt

Cover di copertura della piletta con colore e finitura del piatto

E	F	F ¹	G	L	M	N	P
Centro piatto	17,5	14	5	5	11,5	ø 40	22,4



LARGHEZZA cm.	LUNGHEZZA cm.											
	90	100	110	120	130	140	150	160	170	180	190	200
70	•	•	•	•	•	•	•	•	•	•	•	•
80	•	•	•	•	•	•	•	•	•	•	•	•
90	•	•	•	•	•	•	•	•	•	•	•	•
100	•	•	•	•	•	•	•	•	•	•	•	•

FINITURE



Ardesia

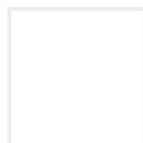


Roccia

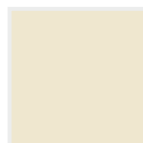


Quarzo

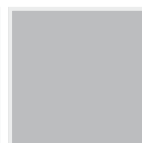
COLORI DISPONIBILI DI SERIE



Bianco



Crema



Cemento



Antracite



Cioccolata



Tortora

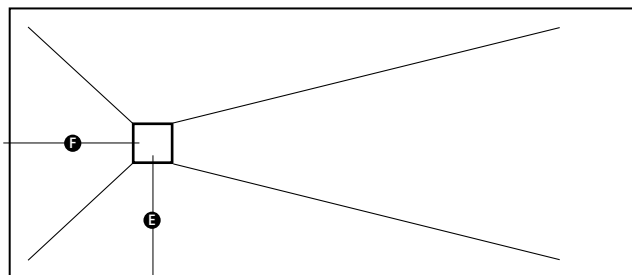
COLORI RAL A RICHIESTA





Mythos Wood

PIATTO DOCCIA IN MINERAL MARMO E RESINA POLIESTERE



Il disegno superficiale del piatto Wood deriva da tavole di legno naturale

Tempo di consegna 10 giorni lavorativi

Tolleranza delle misure dei piatti doccia +/- 05 mm.

I prezzi comprendono la piletta doccia sifonata con griglia inox quadra

Trattamento anticalcare permanente incluso nel prezzo

A Richiesta

Griglia tonda inox

Colori RAL +15%, consegna 10 giorni lavorativi

Griglia a colore e stessa finitura

E	F	L	M	N	P
35 - 40 - 45 - 50	43	3	10,5	ø 40	ø 90



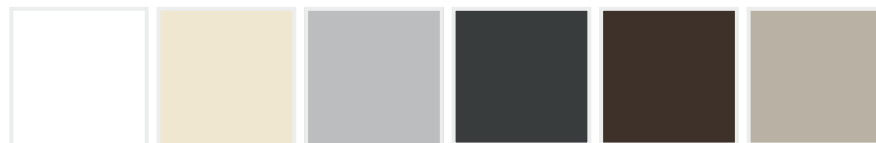
LARGHEZZA cm.	LUNGHEZZA cm.											
	90	100	110	120	130	140	150	160	170	180	190	200
70	•	•	•	•	•	•	•	•	•	•	•	•
80	•	•	•	•	•	•	•	•	•	•	•	•
90	•	•	•	•	•	•	•	•	•	•	•	•
100	•	•	•	•	•	•	•	•	•	•	•	•

FINITURA



Wood

COLORI DISPONIBILI DI SERIE



Bianco

Crema

Cemento

Antracite

Cioccolata

Tortora

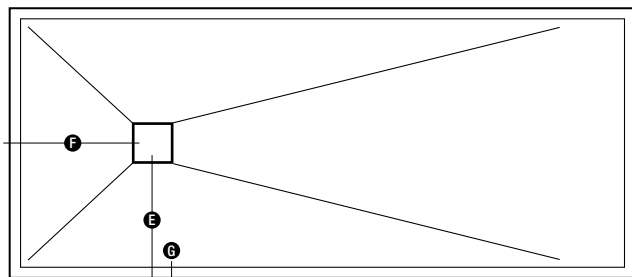
COLORI RAL A RICHIESTA





Mythos bordato Wood

PIATTO DOCCIA IN MINERAL MARMO E RESINA POLIESTERE



Il disegno superficiale del piatto Wood deriva da tavole di legno naturale

Tempo di consegna 10 giorni lavorativi

Tolleranza delle misure dei piatti doccia +/- 05 mm.

I prezzi comprendono la piletta doccia sifonata con griglia inox quadra

Trattamento anticalcare permanente incluso nel prezzo

A Richiesta

Griglia tonda inox

Il bordo può essere posto anche su un singolo lato e della lunghezza desiderata, il prezzo di listino rimane invariato

Colori RAL +15%, consegna 10 giorni lavorativi

Griglia a colore e stessa finitura

E	F	G	L	M	N	P
35 - 40 - 45 - 50	43	5	4,3	11,5	ø 40	ø 90



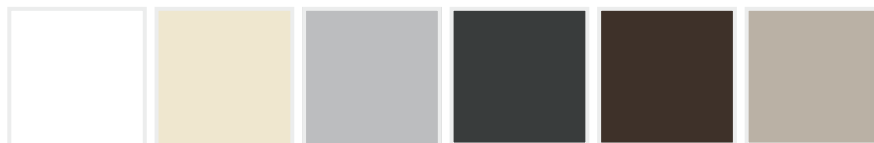
LARGHEZZA cm.	LUNGHEZZA cm.											
	90	100	110	120	130	140	150	160	170	180	190	200
70	•	•	•	•	•	•	•	•	•	•	•	•
80	•	•	•	•	•	•	•	•	•	•	•	•
90	•	•	•	•	•	•	•	•	•	•	•	•
100	•	•	•	•	•	•	•	•	•	•	•	•

FINITURA



Wood

COLORI DISPONIBILI DI SERIE



Bianco

Crema

Cemento

Antracite

Cioccolata

Tortora

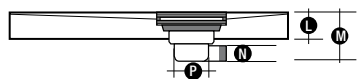
COLORI RAL A RICHIESTA



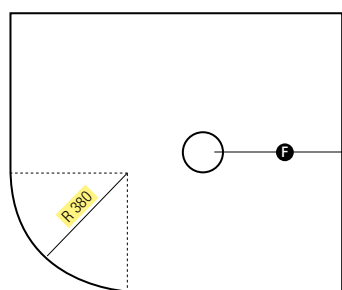
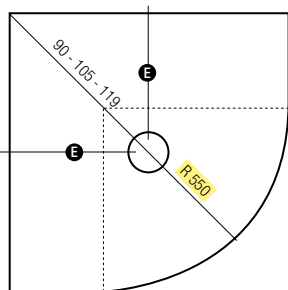


Mythos semicircolare Wood

PIATTO DOCCIA IN MINERAL MARMO E RESINA POLIESTERE



Versione DX



Il disegno superficiale del piatto Wood deriva da tavole di legno naturale

Tempo di consegna 10 giorni lavorativi

Tolleranza delle misure dei piatti doccia +/- 05 mm.

I prezzi comprendono la piletta doccia sifonata con griglia inox tonda

Trattamento anticalcare permanente incluso nel prezzo

A Richiesta

Griglia quadra inox

Colori RAL +15%, consegna 10 giorni lavorativi

Griglia a colore e stessa finitura

E	F	L	M	N	P
40 - 45 - 50	42	3	10,5	ø 40	ø 90



SEMICIRCOLARE	LUNGHEZZA cm.		
	80	90	100
LARGHEZZA cm.			
80	•	-	-
90	-	•	-
100	-	-	•

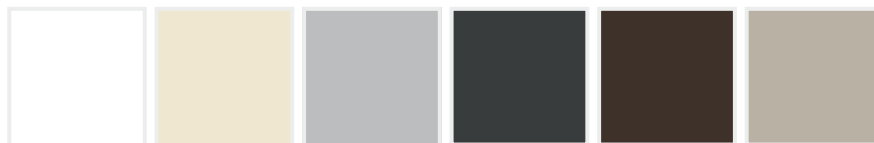
SEMICIRCOLARE RETTANGOLARE	LUNGHEZZA cm.			
	90	100	110	120
LARGHEZZA cm.				
70	•	•	•	•
80	•	•	•	•
90	-	•	•	•

FINITURA



Wood

COLORI DISPONIBILI DI SERIE



Bianco

Crema

Cemento

Antracite

Cioccolata

Tortora

COLORI RAL A RICHIESTA

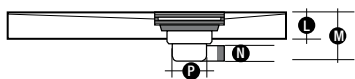




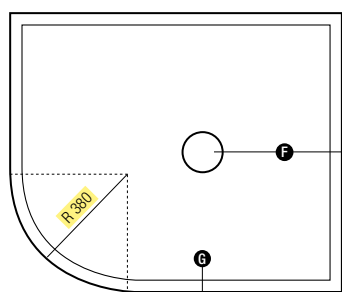
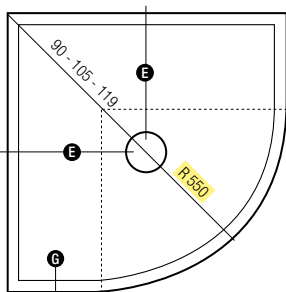
MYTHOS SEMICIRCOLARE WOOD

Mythos bordato semicircolare Wood

PIATTO DOCCIA IN MINERAL MARMO E RESINA POLIESTERE



Versione DX



Il disegno superficiale del piatto bordato Wood deriva da tavole di legno naturale

Tempo di consegna 10 giorni lavorativi

Tolleranza delle misure dei piatti doccia +/- 05 mm.

I prezzi comprendono la piletta doccia sifonata con griglia inox tonda

Trattamento anticalcare permanente incluso nel prezzo

A Richiesta

Griglia quadra inox

Il bordo può essere posto anche su un singolo lato e della lunghezza desiderata, il prezzo di listino rimane invariato

Colori RAL +15%, consegna 10 giorni lavorativi

Griglia a colore e stessa finitura

E	F	G	L	M	N	P
40 - 45 - 50	42	5	4,3	11,5	ø 40	ø 90



SEMICIRCOLARE	LUNGHEZZA cm.		
	80	90	100
LARGHEZZA cm.			
80	•	-	-
90	-	•	-
100	-	-	•

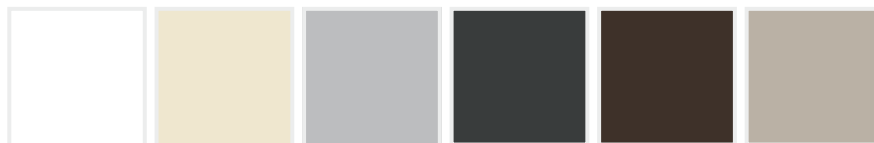
SEMICIRCOLARE RETTANGOLARE	LUNGHEZZA cm.			
	90	100	110	120
LARGHEZZA cm.				
70	•	•	•	•
80	•	•	•	•
90	-	•	•	•

FINITURA



Wood

COLORI DISPONIBILI DI SERIE



Bianco

Crema

Cemento

Antracite

Cioccolata

Tortora

COLORI RAL A RICHIESTA

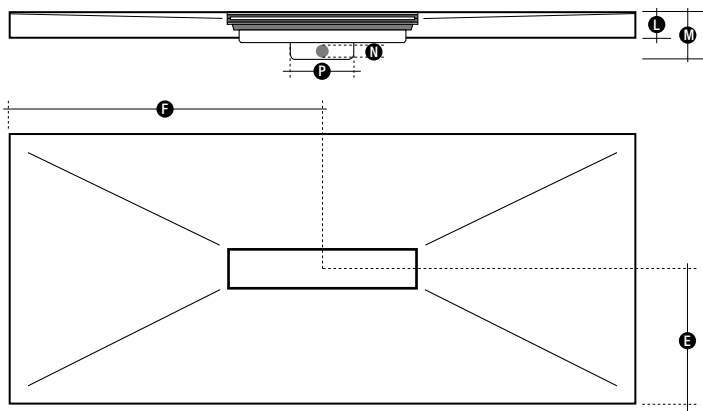


MYTHOS BORDATO SEMICIRCOLARE WOOD



Focus Wood

PIATTO DOCCIA IN MINERAL MARMO E RESINA POLIESTERE



Il disegno superficiale del piatto Focus Wood deriva da tavole di legno naturale

Tempo di consegna 10 giorni lavorativi

Tolleranza delle misure dei piatti doccia +/- 05 mm.

I prezzi comprendono la piletta doccia sifonata con griglia inox rettangolare da 7,5 x 50 cm.

Per piatti di lunghezza inferiore ai 120 cm. la griglia inox rettangolare è da 7,5 x 30 cm.

Trattamento anticalcare permanente incluso nel prezzo

A Richiesta

Colori RAL +15%, consegna 10 giorni lavorativi

E	F	L	M	N	P
Centro piatto	Centro piatto	3	9,5	ø 40	22,4

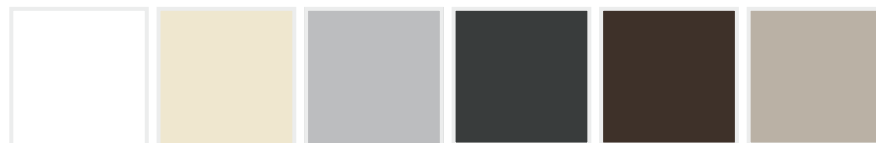
LARGHEZZA cm.	LUNGHEZZA cm.												
	90	100	110	120	130	140	150	160	170	180	190	200	210
70	•	•	•	•	•	•	•	•	•	•	•	•	•
80	•	•	•	•	•	•	•	•	•	•	•	•	•
90	•	•	•	•	•	•	•	•	•	•	•	•	•
100	•	•	•	•	•	•	•	•	•	•	•	•	•

FINITURA



Wood

COLORI DISPONIBILI DI SERIE



Bianco

Crema

Cemento

Antracite

Cioccolata

Tortora

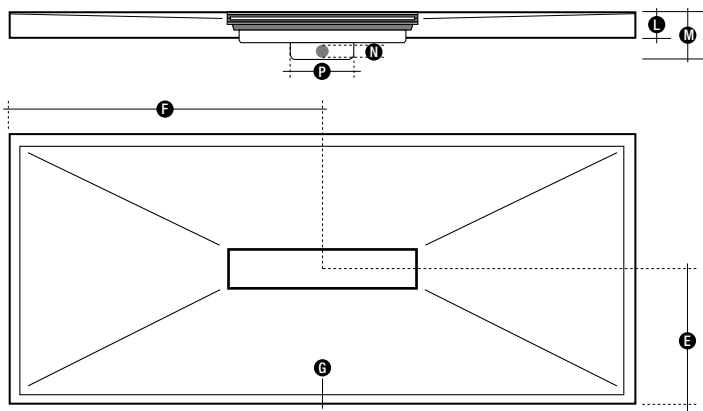
COLORI RAL A RICHIESTA





Focus bordato Wood

PIATTO DOCCIA IN MINERAL MARMO E RESINA POLIESTERE



Il disegno superficiale del piatto Focus bordato Wood deriva da tavole di legno naturale

Tempo di consegna 10 giorni lavorativi

Tolleranza delle misure dei piatti doccia +/- 05 mm.

I prezzi comprendono la piletta doccia sifonata con griglia inox rettangolare da 7,5 x 50 cm.

Per piatti di lunghezza inferiore ai 120 cm. la griglia inox rettangolare è da 7,5 x 30 cm.

Trattamento anticalcare permanente incluso nel prezzo

A Richiesta

Colori RAL +15%, consegna 10 giorni lavorativi

Il bordo può essere posto anche su un singolo lato e della lunghezza desiderata, il prezzo di listino rimane invariato

E	F	G	L	M	N	P
Centro piatto	Centro piatto	5	4,5	11	ø 40	22,4

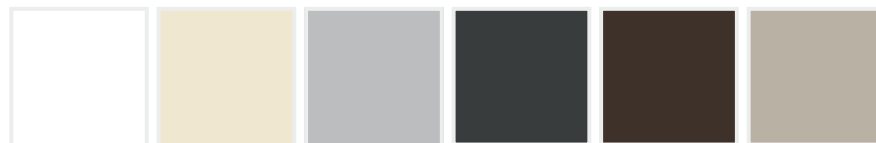
LARGHEZZA cm.	LUNGHEZZA cm.												
	90	100	110	120	130	140	150	160	170	180	190	200	210
70	•	•	•	•	•	•	•	•	•	•	•	•	•
80	•	•	•	•	•	•	•	•	•	•	•	•	•
90	•	•	•	•	•	•	•	•	•	•	•	•	•
100	•	•	•	•	•	•	•	•	•	•	•	•	•

FINITURA



Wood

COLORI DISPONIBILI DI SERIE



Bianco

Crema

Cemento

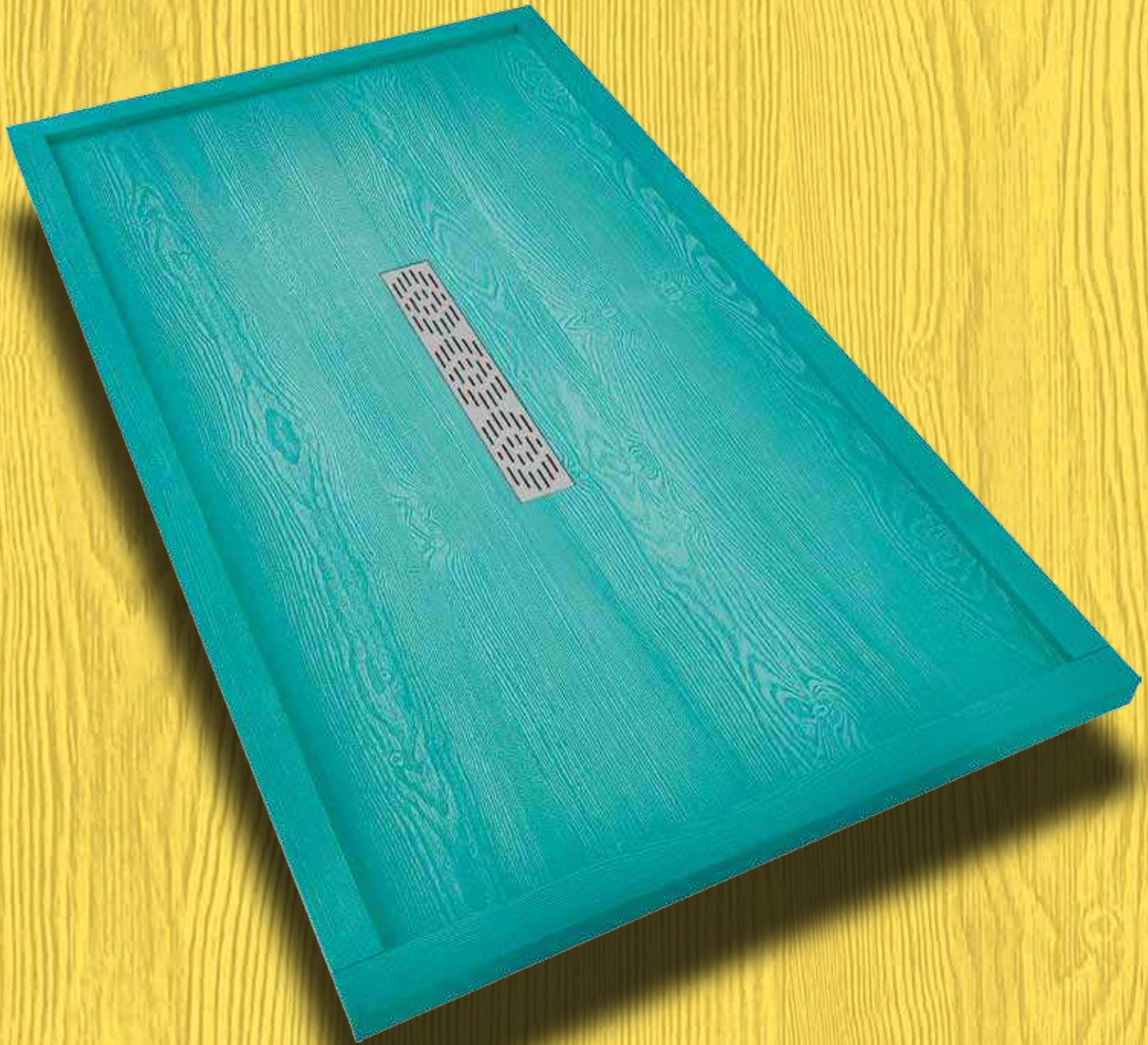
Antracite

Cioccolata

Tortora

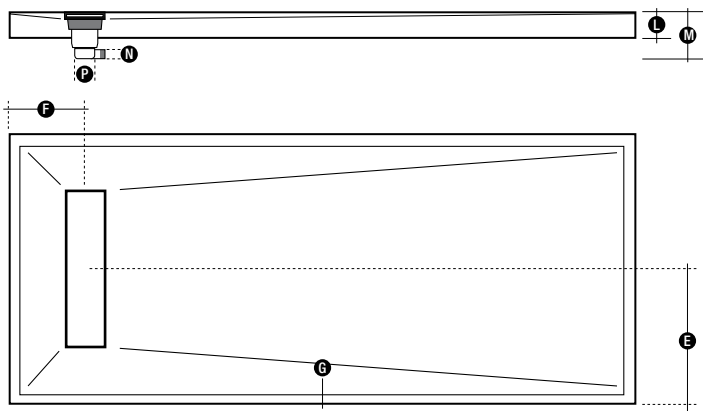
COLORI RAL A RICHIESTA





Planes bordato Wood

PIATTO DOCCIA IN MINERAL MARMO E RESINA POLIESTERE



Il disegno superficiale dei piatti deriva da lastre di pietra naturale

Tempo di consegna 10 giorni lavorativi

Tolleranza delle misure dei piatti doccia +/- 05 mm.

I prezzi comprendono la piletta doccia sifonata con griglia inox rettangolare da 7,5 x 50 cm.

Trattamento anticalcare permanente incluso nel prezzo

A Richiesta

Colori RAL +15%, consegna 10 giorni lavorativi

Cover di copertura della piletta con colore e finitura del piatto

E	F	F ¹	G	L	M	N	P
Centro piatto	17,5	14	5	5	11,5	ø 40	22,4



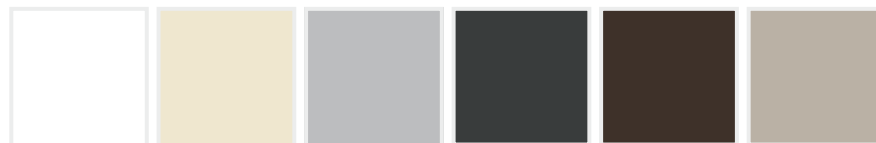
LARGHEZZA cm.	LUNGHEZZA cm.											
	90	100	110	120	130	140	150	160	170	180	190	200
70	•	•	•	•	•	•	•	•	•	•	•	•
80	•	•	•	•	•	•	•	•	•	•	•	•
90	•	•	•	•	•	•	•	•	•	•	•	•
100	•	•	•	•	•	•	•	•	•	•	•	•

FINITURA



Wood

COLORI DISPONIBILI DI SERIE



Bianco

Crema

Cemento

Antracite

Cioccolata

Tortora

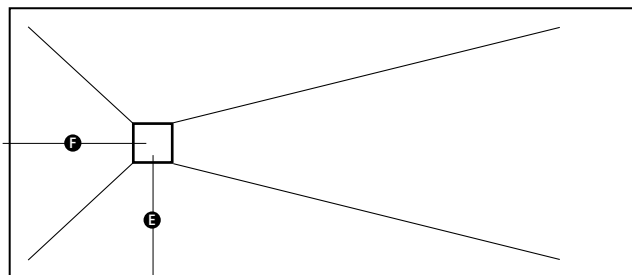
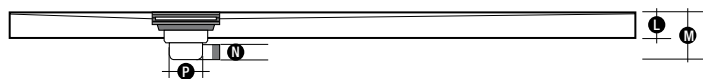
COLORI RAL A RICHIESTA





Mythos Dakota/Travertino

PIATTO DOCCIA IN MINERAL MARMO E RESINA POLIESTERE



Il disegno superficiale del piatto Dakota deriva da tavole di legno naturale

Il disegno superficiale del piatto Travertino deriva da pietre naturali

Tempo di consegna 10 giorni lavorativi

Tolleranza delle misure dei piatti doccia +/- 05 mm.

I prezzi comprendono la piletta doccia sifonata con griglia inox quadra

Trattamento anticalcare permanente incluso nel prezzo

A Richiesta

Griglia tonda inox

Travertino disponibile nella versione stuccata liscia con aumento

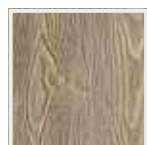
Griglia a colore e stessa finitura

E	F	L	M	N	P
35 - 40 - 45 - 50	43	3	10,5	ø 40	ø 90

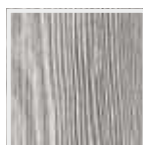


LARGHEZZA cm.	LUNGHEZZA cm.											
	90	100	110	120	130	140	150	160	170	180	190	200
70	•	•	•	•	•	•	•	•	•	•	•	•
80	•	•	•	•	•	•	•	•	•	•	•	•
90	•	•	•	•	•	•	•	•	•	•	•	•
100	•	•	•	•	•	•	•	•	•	•	•	•

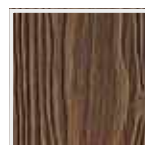
FINITURE E COLORI DISPONIBILI DI SERIE



Dakota Beige



Dakota Grigio



Dakota Noce



Dakota Vintage



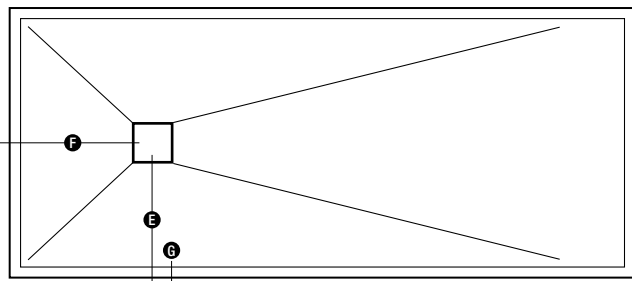
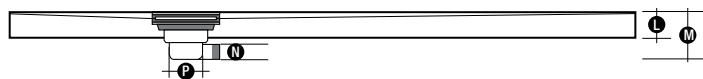
Travertino naturale

MYTHOS DAKOTA/TRAVERTINO



Mythos bordato Dakota/Travertino

PIATTO DOCCIA IN MINERAL MARMO E RESINA POLIESTERE



Il disegno superficiale del piatto Dakota deriva da tavole di legno naturale

Il disegno superficiale del piatto Travertino deriva da pietre naturali

Tempo di consegna 10 giorni lavorativi

Tolleranza delle misure dei piatti doccia +/- 05 mm.

I prezzi comprendono la piletta doccia sifonata con griglia inox quadra

Trattamento anticalcare permanente incluso nel prezzo

A Richiesta

Griglia tonda inox

Il bordo può essere posto anche su un singolo lato e della lunghezza desiderata, il prezzo di listino rimane invariato

Travertino disponibile nella versione stuccata liscia con aumento

Griglia a colore e stessa finitura

E	F	G	L	M	N	P
35 - 40 - 45 - 50	43	5	4,3	11,5	ø 40	ø 90



LARGHEZZA cm.	LUNGHEZZA cm.											
	90	100	110	120	130	140	150	160	170	180	190	200
70	•	•	•	•	•	•	•	•	•	•	•	•
80	•	•	•	•	•	•	•	•	•	•	•	•
90	•	•	•	•	•	•	•	•	•	•	•	•
100	•	•	•	•	•	•	•	•	•	•	•	•

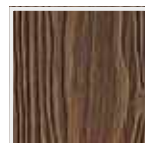
FINITURE E COLORI DISPONIBILI DI SERIE



Dakota Beige



Dakota Grigio



Dakota Noce



Dakota Vintage

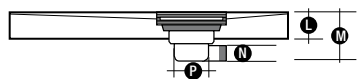


Travertino naturale

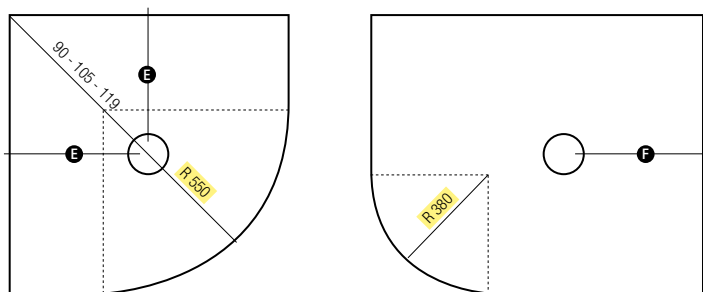


Mythos semicircolare Dakota/Travertino

PIATTO DOCCIA IN MINERAL MARMO E RESINA POLIESTERE



Versione DX



E	F	L	M	N	P
40 - 45 - 50	42	4,3	11,5	ø 40	ø 90

Il disegno superficiale del piatto Dakota deriva da tavole di legno naturale

Il disegno superficiale del piatto Travertino deriva da pietre naturali

Tempo di consegna 10 giorni lavorativi

Tolleranza delle misure dei piatti doccia +/- 05 mm.

I prezzi comprendono la piletta doccia sifonata con griglia inox tonda

Trattamento anticalcare permanente incluso nel prezzo

A Richiesta

Griglia quadra inox

Travertino disponibile nella versione stuccata liscia con aumento

Griglia a colore e stessa finitura



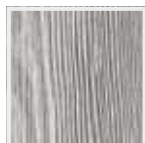
SEMICIRCOLARE LARGHEZZA cm.	LUNGHEZZA cm.		
	80	90	100
80	•	-	-
90	-	•	-
100	-	-	•

SEMICIRCOLARE RETTANGOLARE LARGHEZZA cm.	LUNGHEZZA cm.			
	90	100	110	120
70	•	•	•	•
80	•	•	•	•
90	-	•	•	•

FINITURE E COLORI DISPONIBILI DI SERIE



Dakota Beige



Dakota Grigio



Dakota Noce



Dakota Vintage



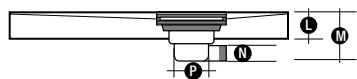
Travertino naturale



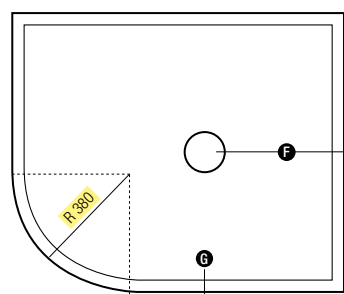
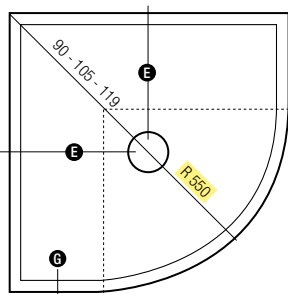
MYTHOS SEMICIRCOLARE DAKOTA/TRAVERTINO

Mythos bordato sem. Dakota/Travertino

PIATTO DOCCIA IN MINERAL MARMO E RESINA POLIESTERE



Versione DX



Il disegno superficiale del piatto Dakota deriva da tavole di legno naturale

Il disegno superficiale del piatto Travertino deriva da pietre naturali

Tempo di consegna 10 giorni lavorativi

Tolleranza delle misure dei piatti doccia +/- 05 mm.

I prezzi comprendono la piletta doccia sifonata con griglia inox tonda

Trattamento anticalcare permanente incluso nel prezzo

A Richiesta

Griglia quadra inox

Il bordo può essere posto anche su un singolo lato e della lunghezza desiderata, il prezzo di listino rimane invariato

Travertino disponibile nella versione stuccata liscia con aumento

Griglia a colore e stessa finitura

E	F	G	L	M	N	P
40 - 45 - 50	42	5	4,3	11,5	ø 40	ø 90



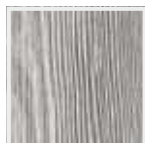
SEMICIRCOLARE	LUNGHEZZA cm.		
	80	90	100
LARGHEZZA cm.			
80	•	-	-
90	-	•	-
100	-	-	•

SEMICIRCOLARE RETTANGOLARE	LUNGHEZZA cm.			
	90	100	110	120
LARGHEZZA cm.				
70	•	•	•	•
80	•	•	•	•
90	-	•	•	•

FINITURE E COLORI DISPONIBILI DI SERIE



Dakota Beige



Dakota Grigio



Dakota Noce



Dakota Vintage



Travertino naturale

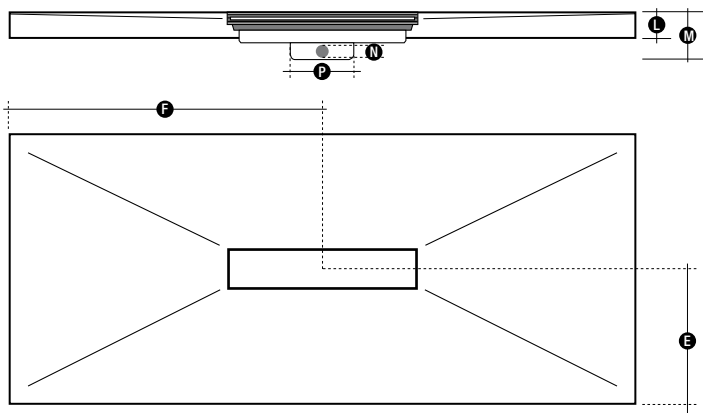
PIATTI DOCCIA

MYTHOS BORDATO SEM. DAKOTA/TRAVERTINO



Focus Dakota/Travertino

PIATTO DOCCIA IN MINERAL MARMO E RESINA POLIESTERE



Il disegno superficiale del piatto Focus Dakota deriva da tavole di legno naturale

Il disegno superficiale del piatto Travertino deriva da pietre naturali

Tempo di consegna 10 giorni lavorativi

Tolleranza delle misure dei piatti doccia +/- 05 mm.

I prezzi comprendono la piletta doccia sifonata con griglia inox rettangolare da 7,5 x 50 cm.

Per piatti di lunghezza inferiore ai 120 cm. la griglia inox rettangolare è da 7,5 x 30 cm.

Trattamento anticalcare permanente incluso nel prezzo

A Richiesta

Colori RAL +15%, consegna 10 giorni lavorativi

Travertino disponibile nella versione stuccata liscia con aumento

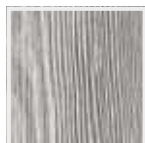
E	F	L	M	N	P
Centro piatto	Centro piatto	3	9,5	ø 40	22,4

LARGHEZZA cm.	LUNGHEZZA cm.												
	90	100	110	120	130	140	150	160	170	180	190	200	210
70	•	•	•	•	•	•	•	•	•	•	•	•	•
80	•	•	•	•	•	•	•	•	•	•	•	•	•
90	•	•	•	•	•	•	•	•	•	•	•	•	•
100	•	•	•	•	•	•	•	•	•	•	•	•	•

FINITURE E COLORI DISPONIBILI DI SERIE



Dakota Beige



Dakota Grigio



Dakota Noce



Dakota Vintage



Travertino naturale

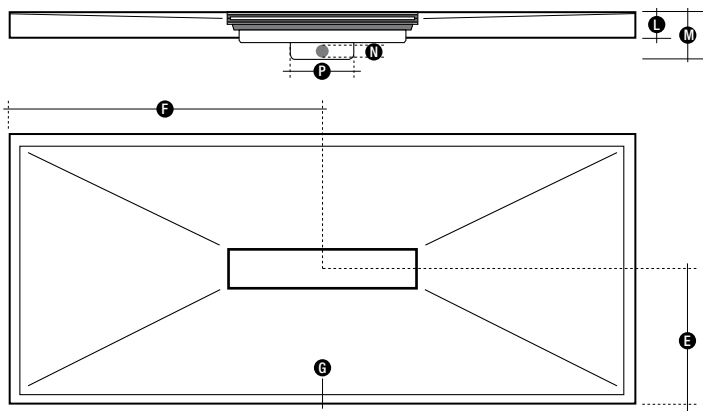


PIATTI DOCCIA

FOCUS DAKOTA/TRAVERTINO

Focus bordato Dakota/Travertino

PIATTO DOCCIA IN MINERAL MARMO E RESINA POLIESTERE



Il disegno superficiale del piatto Focus bordato Dakota deriva da tavole di legno naturale

Il disegno superficiale del piatto Focus bordato Travertino deriva da pietre naturali

Tempo di consegna 10 giorni lavorativi

Tolleranza delle misure dei piatti doccia +/- 05 mm.

I prezzi comprendono la piletta doccia sifonata con griglia inox rettangolare da 7,5 x 50 cm.

Per piatti di lunghezza inferiore ai 120 cm. la griglia inox rettangolare è da 7,5 x 30 cm.

Trattamento anticalcare permanente incluso nel prezzo

A Richiesta

Colori RAL +15%, consegna 10 giorni lavorativi

Il bordo può essere posto anche su un singolo lato e della lunghezza desiderata, il prezzo di listino rimane invariato

Travertino disponibile nella versione stuccata liscia con aumento

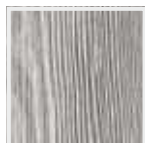
E	F	G	L	M	N	P
Centro piatto	Centro piatto	5	4,5	11	ø 40	22,4

LARGHEZZA cm.	LUNGHEZZA cm.												
	90	100	110	120	130	140	150	160	170	180	190	200	210
70	•	•	•	•	•	•	•	•	•	•	•	•	•
80	•	•	•	•	•	•	•	•	•	•	•	•	•
90	•	•	•	•	•	•	•	•	•	•	•	•	•
100	•	•	•	•	•	•	•	•	•	•	•	•	•

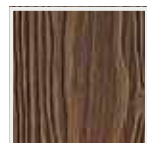
FINITURE E COLORI DISPONIBILI DI SERIE



Dakota Beige



Dakota Grigio



Dakota Noce



Dakota Vintage

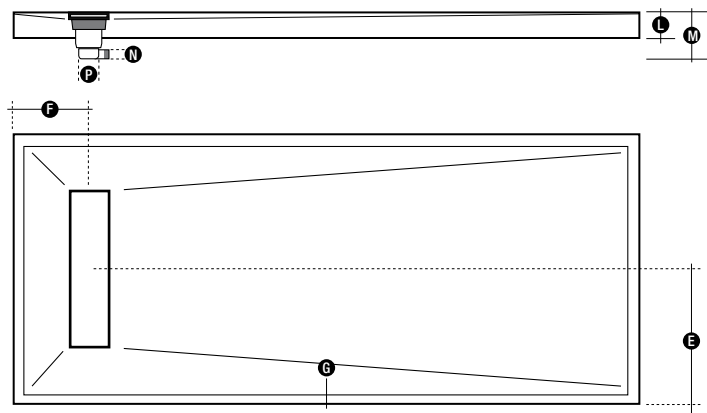


Travertino naturale



Planes bordato Dakota/Travertino

PIATTO DOCCIA IN MINERAL MARMO E RESINA POLIESTERE



Il disegno superficiale del piatto Planes bordato Dakota deriva da tavole di legno naturale

Il disegno superficiale del piatto Planes bordato Travertino deriva da pietre naturali

Tempo di consegna 10 giorni lavorativi

Tolleranza delle misure dei piatti doccia +/- 05 mm.

I prezzi comprendono la piletta doccia sifonata con griglia inox rettangolare da 7,5 x 50 cm.

Trattamento anticalcare permanente incluso nel prezzo

A Richiesta

Colori RAL +15%, consegna 10 giorni lavorativi

Travertino disponibile nella versione stuccata liscia con aumento

Cover di copertura della piletta con colore e finitura del piatto

E	F	F'	G	L	M	N	P
Centro piatto	17,5	14	5	5	11,5	∅ 40	22,4

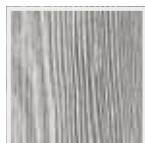


LARGHEZZA cm.	LUNGHEZZA cm.											
	90	100	110	120	130	140	150	160	170	180	190	200
70	•	•	•	•	•	•	•	•	•	•	•	•
80	•	•	•	•	•	•	•	•	•	•	•	•
90	•	•	•	•	•	•	•	•	•	•	•	•
100	•	•	•	•	•	•	•	•	•	•	•	•

FINITURE E COLORI DISPONIBILI DI SERIE



Dakota Beige



Dakota Grigio



Dakota Noce



Dakota Vintage

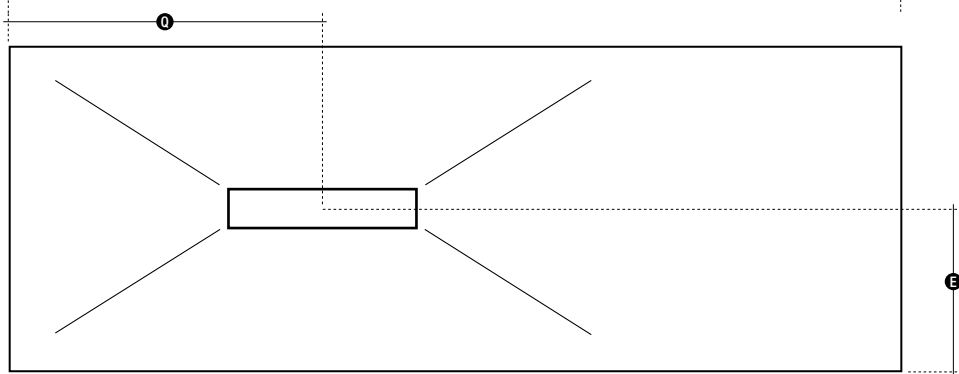
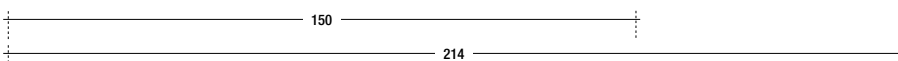
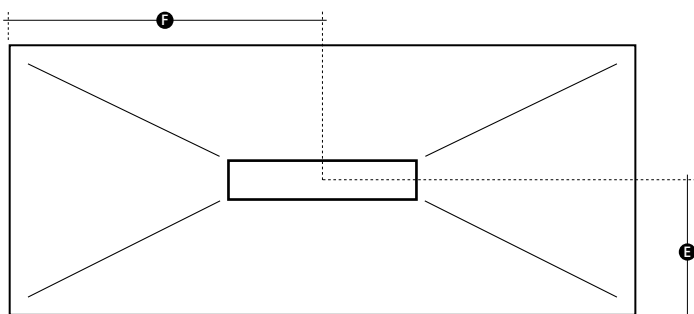
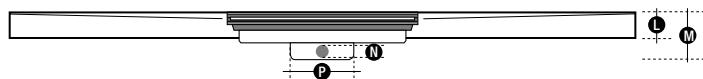


Travertino naturale



Focus Quarzo **GRANDE FORMATO**

PIATTO DOCCIA IN MINERAL MARMO E RESINA POLIESTERE



Il disegno superficiale dei piatti deriva da lastre di pietra naturale

Tempo di consegna 10 giorni lavorativi

Tolleranza delle misure dei piatti doccia +/- 05 mm.

I prezzi comprendono la piletta doccia sifonata con griglia inox rettangolare da 7,5 x 50 cm.

Trattamento anticalcare permanente incluso nel prezzo

A Richiesta

Colori RAL +15%, consegna 10 giorni lavorativi

E	F	L	M	N	P	Q
Centro piatto	Centro piatto	3	9,5	ø 40	22,4	75

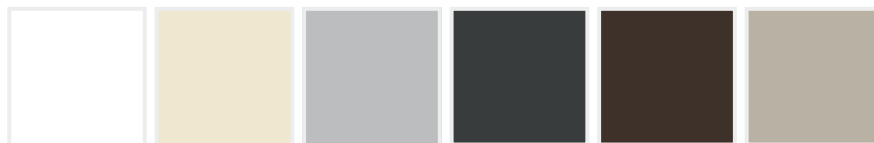
LARGHEZZA cm.	LUNGHEZZA cm.													
	90	100	110	120	130	140	150	160	170	180	190	200	210	214
110	•	•	•	•	•	•	•	•	•	•	•	•	•	•
120	•	•	•	•	•	•	•	•	•	•	•	•	•	•
130	•	•	•	•	•	•	•	•	•	•	•	•	•	•
140	•	•	•	•	•	•	•	•	•	•	•	•	•	•
150	•	•	•	•	•	•	•	•	•	•	•	•	•	•

FINITURA



Quarzo

COLORI DISPONIBILI DI SERIE



Bianco

Crema

Cemento

Antracite

Cioccolata

Tortora

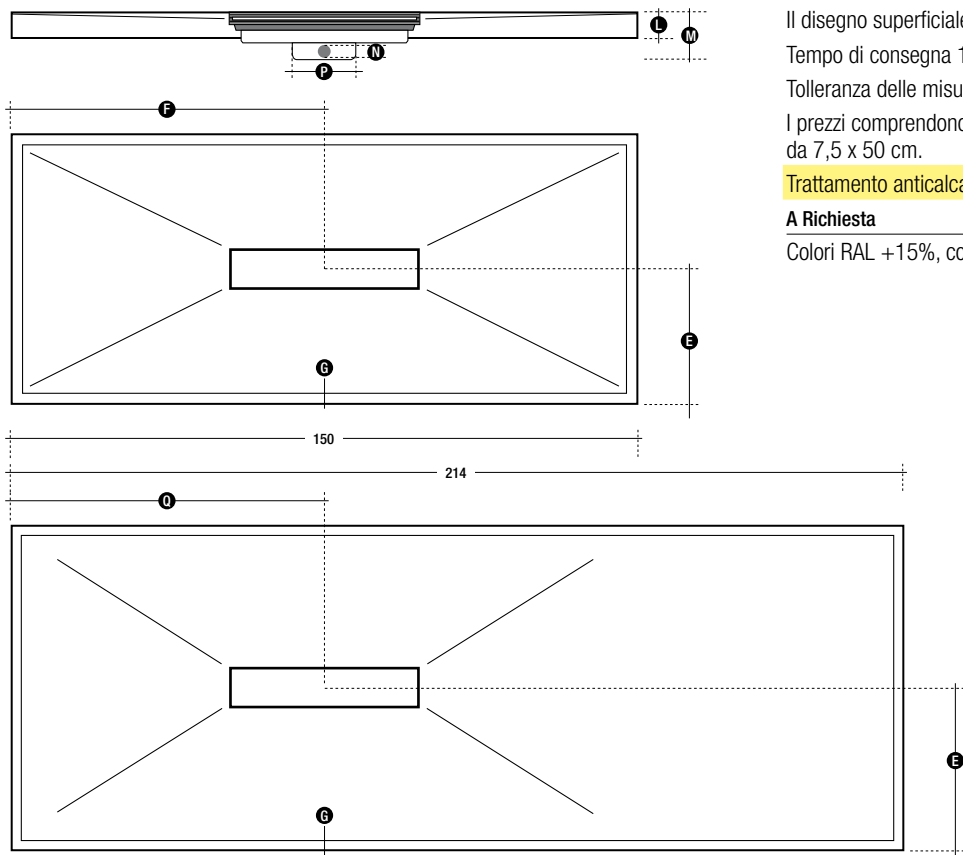
COLORI RAL A RICHIESTA





Focus bordato Quarzo **GRANDE FORMATO**

PIATTO DOCCIA IN MINERAL MARMO E RESINA POLIESTERE



Il disegno superficiale dei piatti deriva da lastre di pietra naturale

Tempo di consegna 10 giorni lavorativi

Tolleranza delle misure dei piatti doccia +/- 05 mm.

I prezzi comprendono la piletta doccia sifonata con griglia inox rettangolare da 7,5 x 50 cm.

Trattamento anticalcare permanente incluso nel prezzo

A Richiesta

Colori RAL +15%, consegna 10 giorni lavorativi

E	F	G	L	M	N	P	Q
Centro piatto	Centro piatto	5	4,5	11	ø 40	22,4	75

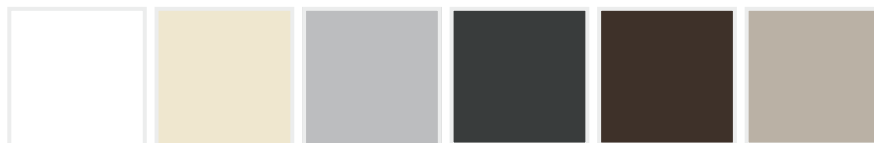
LARGHEZZA cm.	LUNGHEZZA cm.														
	90	100	110	120	130	140	150	160	170	180	190	200	210	214	
110	•	•	•	•	•	•	•	•	•	•	•	•	•	•	•
120	•	•	•	•	•	•	•	•	•	•	•	•	•	•	•
130	•	•	•	•	•	•	•	•	•	•	•	•	•	•	•
140	•	•	•	•	•	•	•	•	•	•	•	•	•	•	•
150	•	•	•	•	•	•	•	•	•	•	•	•	•	•	•

FINITURA



Quarzo

COLORI DISPONIBILI DI SERIE



Bianco

Crema

Cemento

Antracite

Cioccolata

Tortora

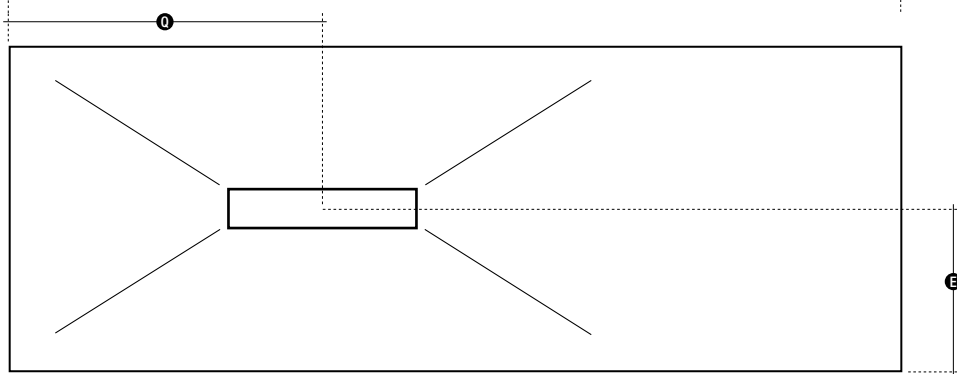
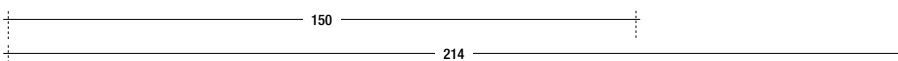
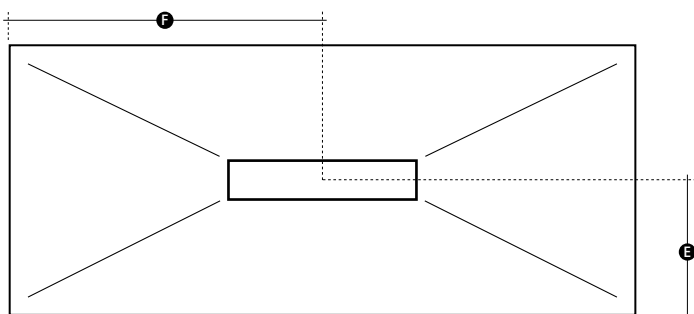
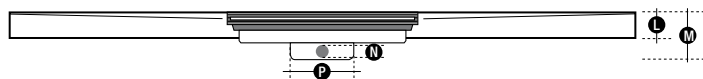
COLORI RAL A RICHIESTA





Focus Travertino **GRANDE FORMATO**

PIATTO DOCCIA IN MINERAL MARMO E RESINA POLIESTERE



Il disegno superficiale del piatto Focus Travertino deriva da lastre di pietra naturale

Tempo di consegna 10 giorni lavorativi

Tolleranza delle misure dei piatti doccia +/- 05 mm.

I prezzi comprendono la piletta doccia sifonata con griglia inox rettangolare da 7,5 x 50 cm.

Trattamento anticalcare permanente incluso nel prezzo

A Richiesta

Disponibile nella versione stuccata liscia con aumento

E	F	L	M	N	P	Q
Centro piatto	Centro piatto	3	9,5	ø 40	22,4	75

LARGHEZZA cm.	LUNGHEZZA cm.													
	90	100	110	120	130	140	150	160	170	180	190	200	210	214
110	•	•	•	•	•	•	•	•	•	•	•	•	•	•
120	•	•	•	•	•	•	•	•	•	•	•	•	•	•
130	•	•	•	•	•	•	•	•	•	•	•	•	•	•
140	•	•	•	•	•	•	•	•	•	•	•	•	•	•
150	•	•	•	•	•	•	•	•	•	•	•	•	•	•

FINITURA

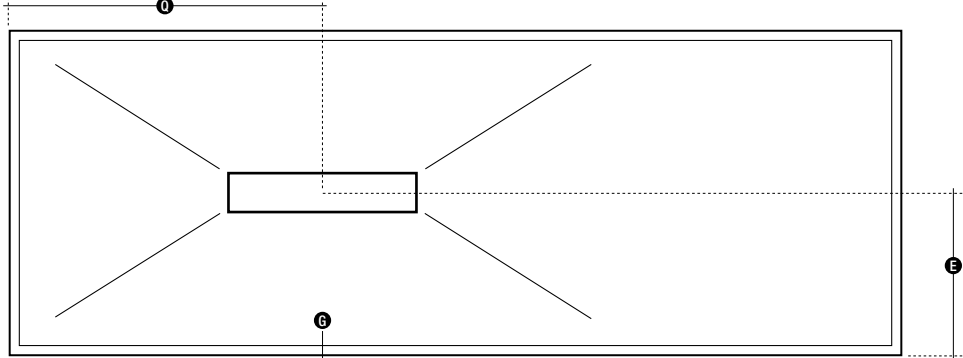
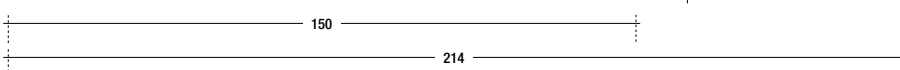
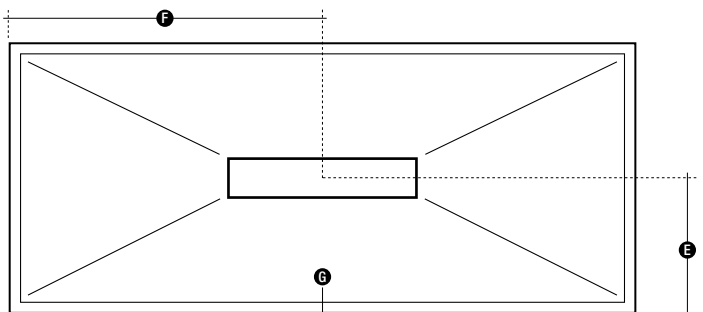
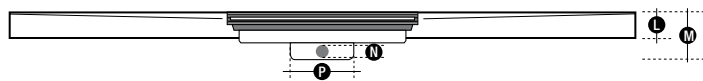


Travertino naturale



Focus bordato Travertino **GRANDE FORMATO**

PIATTO DOCCIA IN MINERAL MARMO E RESINA POLIESTERE



Il disegno superficiale del piatto Focus bordato Travertino deriva da lastre di pietra naturale
 Tempo di consegna 10 giorni lavorativi
 Tolleranza delle misure dei piatti doccia +/- 05 mm.
 I prezzi comprendono la piletta doccia sifonata con griglia inox rettangolare da 7,5 x 50 cm.

Trattamento anticalcare permanente incluso nel prezzo

A Richiesta

Disponibile nella versione stuccata liscia con aumento

E	F	G	L	M	N	P	Q
Centro piatto	Centro piatto	5	4,5	11	ø 40	22,4	75

LARGHEZZA cm.	LUNGHEZZA cm.														
	90	100	110	120	130	140	150	160	170	180	190	200	210	214	
110	•	•	•	•	•	•	•	•	•	•	•	•	•	•	•
120	•	•	•	•	•	•	•	•	•	•	•	•	•	•	•
130	•	•	•	•	•	•	•	•	•	•	•	•	•	•	•
140	•	•	•	•	•	•	•	•	•	•	•	•	•	•	•
150	•	•	•	•	•	•	•	•	•	•	•	•	•	•	•

FINITURA



Travertino naturale



PREPARAZIONE PAVIMENTO

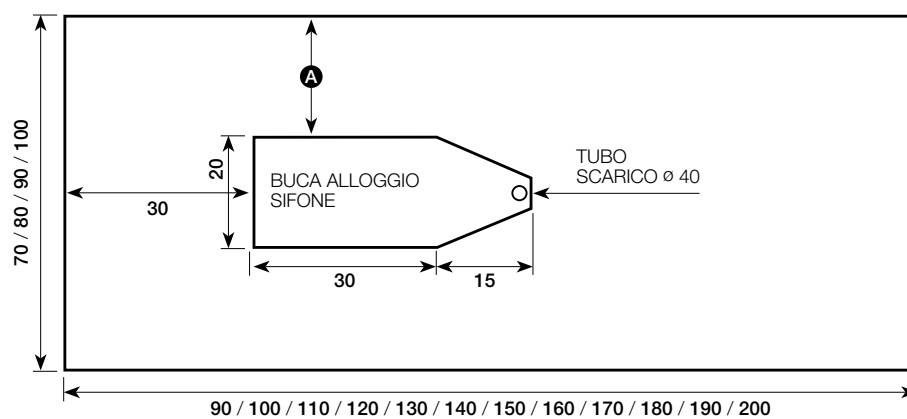
SCHEDE TECNICHE

Mythos Ardesia/Roccia/Quarzo - Mythos bordato Ardesia/bordato Roccia/bordato Quarzo

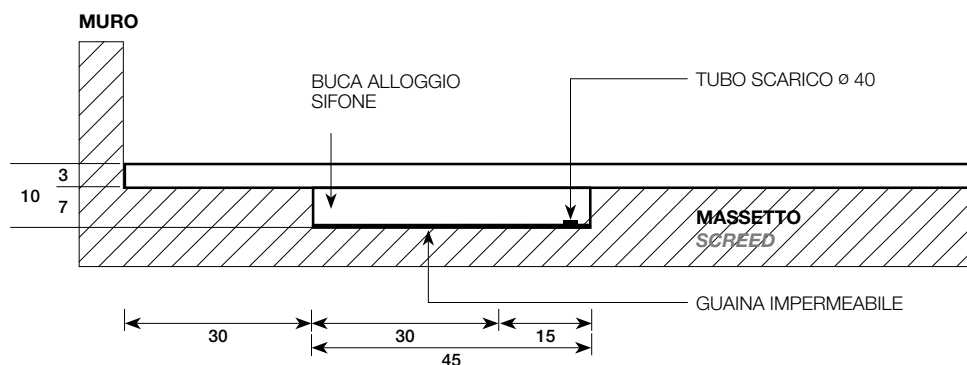
Mythos Wood - Mythos bordato Wood

Mythos Dakota/Travertino - Mythos bordato Dakota/bordato Travertino

RETTANGOLARE, QUADRATO E RETTANGOLARE SEMICIRCOLARE

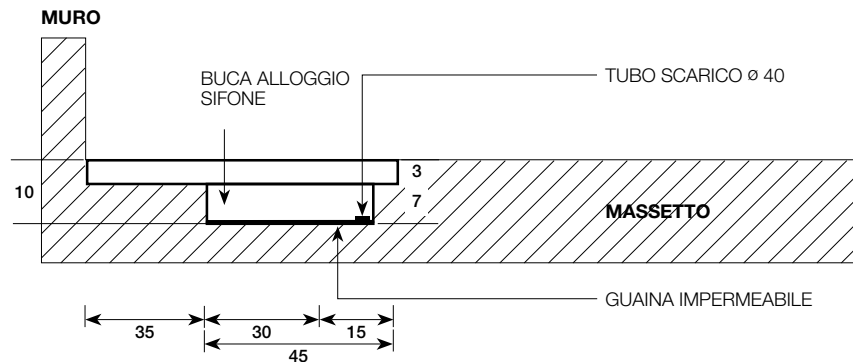
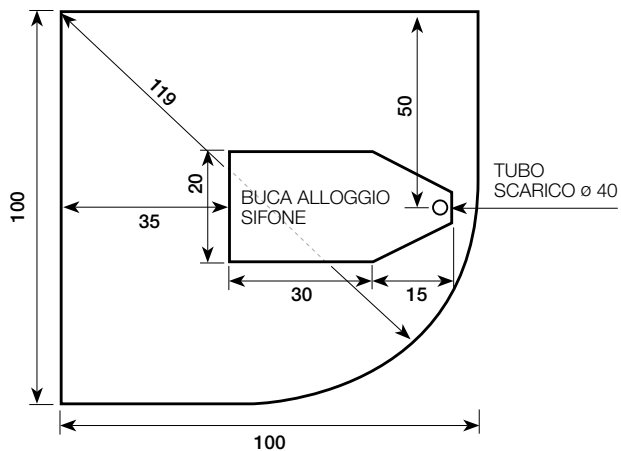
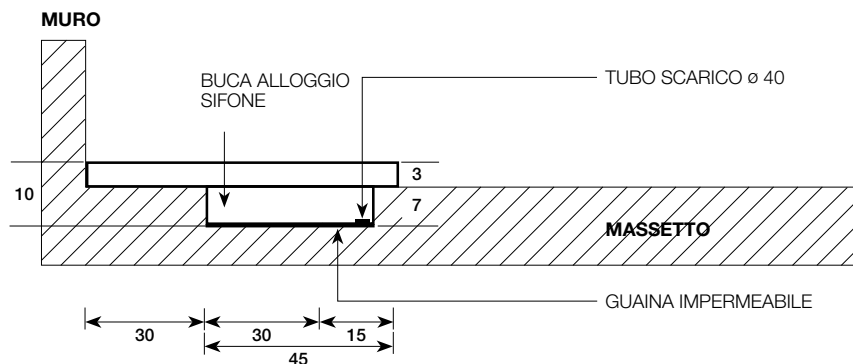
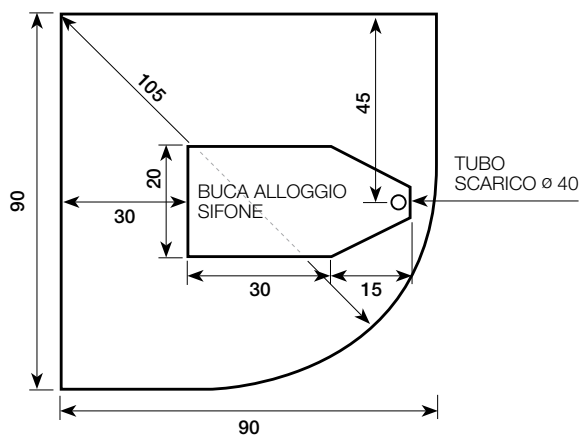
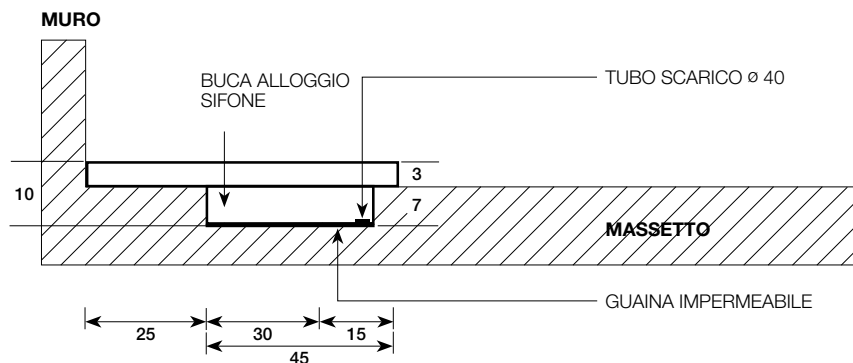
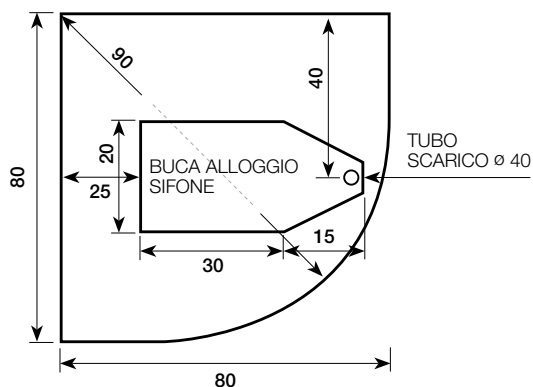


Distanza variabile per larghezze	70	80	90	100
A	25	30	35	40



Mythos Ardesia/Roccia/Quarzo - Mythos bordato Ardesia/bordato Roccia/bordato Quarzo
Mythos Wood - Mythos bordato Wood
Mythos Dakota/Travertino - Mythos bordato Dakota/Bordato Travertino

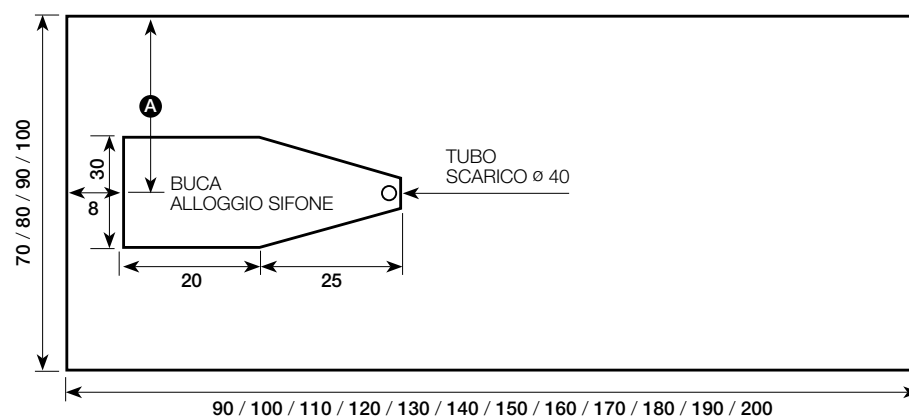
SEMICIRCOLARE



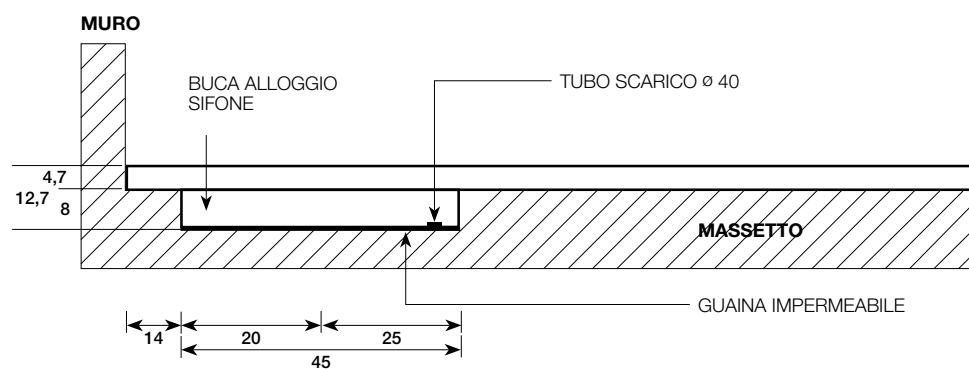
Versione con piatto a filo pavimento

Planes/Versione con cover di copertura della piletta

RETTANGOLARE

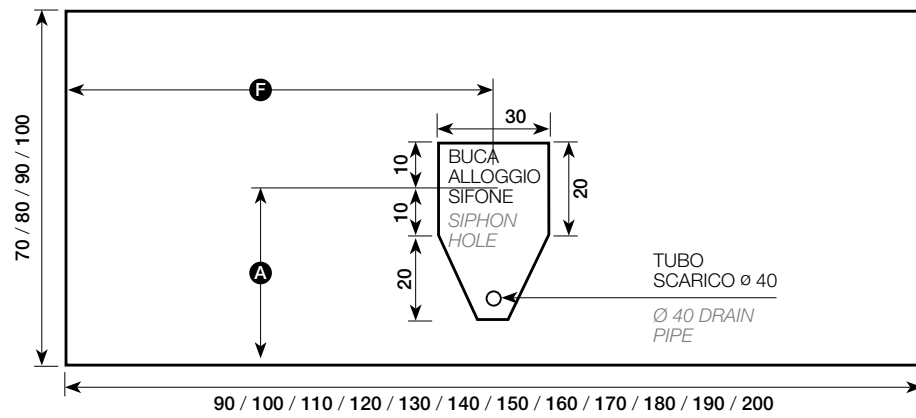


Distanza variabile per larghezze	70	80	90	100
A	35	40	45	50



Focus

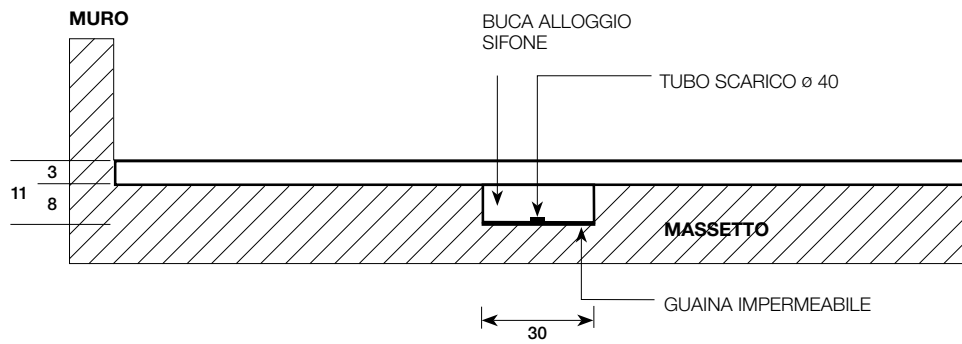
RETTANGOLARE



Distanza variabile per larghezze

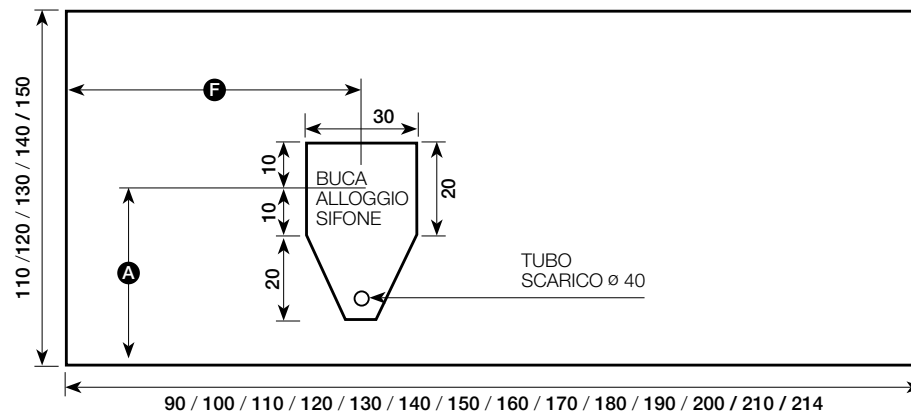
A Centro piatto

F Centro piatto

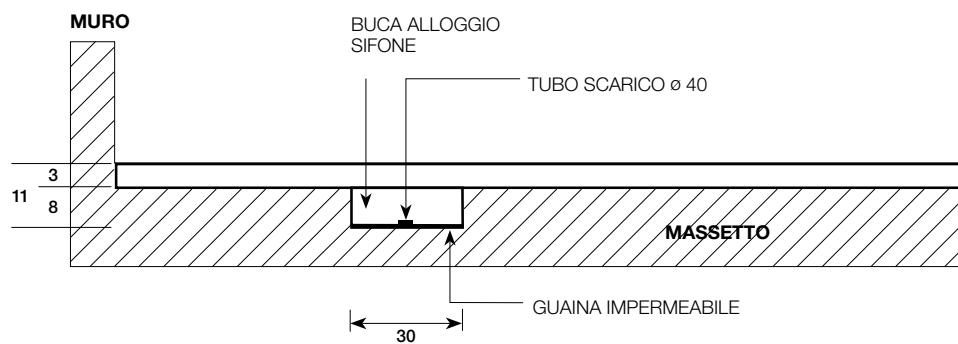


Focus

RETTANGOLARE GRANDE FORMATO



Distanza variabile per larghezza	Lunghezze da 90 a 150	Lunghezze da 151 a 214
A	F Metà lunghezza centro	F Fissa 75 centro



A modern glass shower enclosure with a stone-patterned wall and a showerhead. The enclosure is made of clear glass with a silver frame. The wall inside is covered in a light-colored stone pattern. A showerhead is mounted on the wall. The floor is also covered in the same stone pattern. The enclosure is set in a white bathroom with a window above it.

Rivestimenti



ANTISCIVOLO
ANTICALCARE
ANTIMACCHIA

FINITURE DISPONIBILI

ARDESIA ROCCIA QUARZO WOOD



Ardesia



Roccia

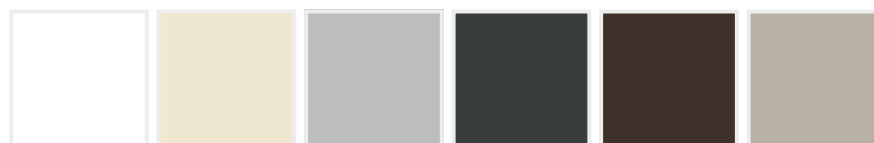


Quarzo

Wood



COLORI DISPONIBILI DI SERIE



Bianco

Crema

Cemento

Antracite

Cioccolata

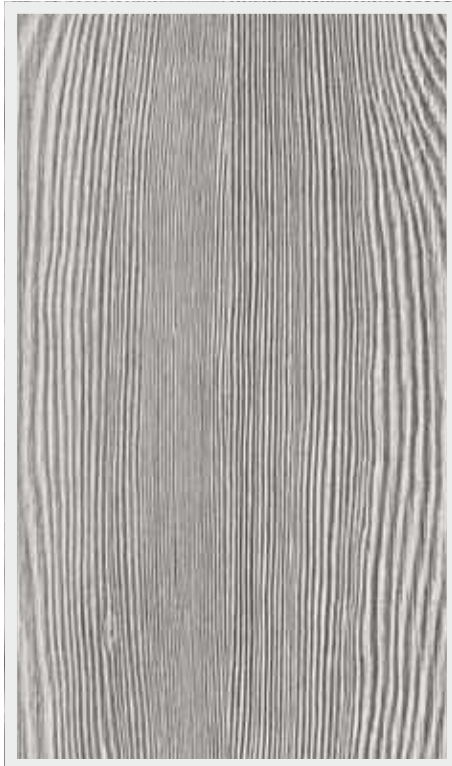
Tortora

COLORI RAL A RICHIESTA





Dakota Beige



Dakota Grigio



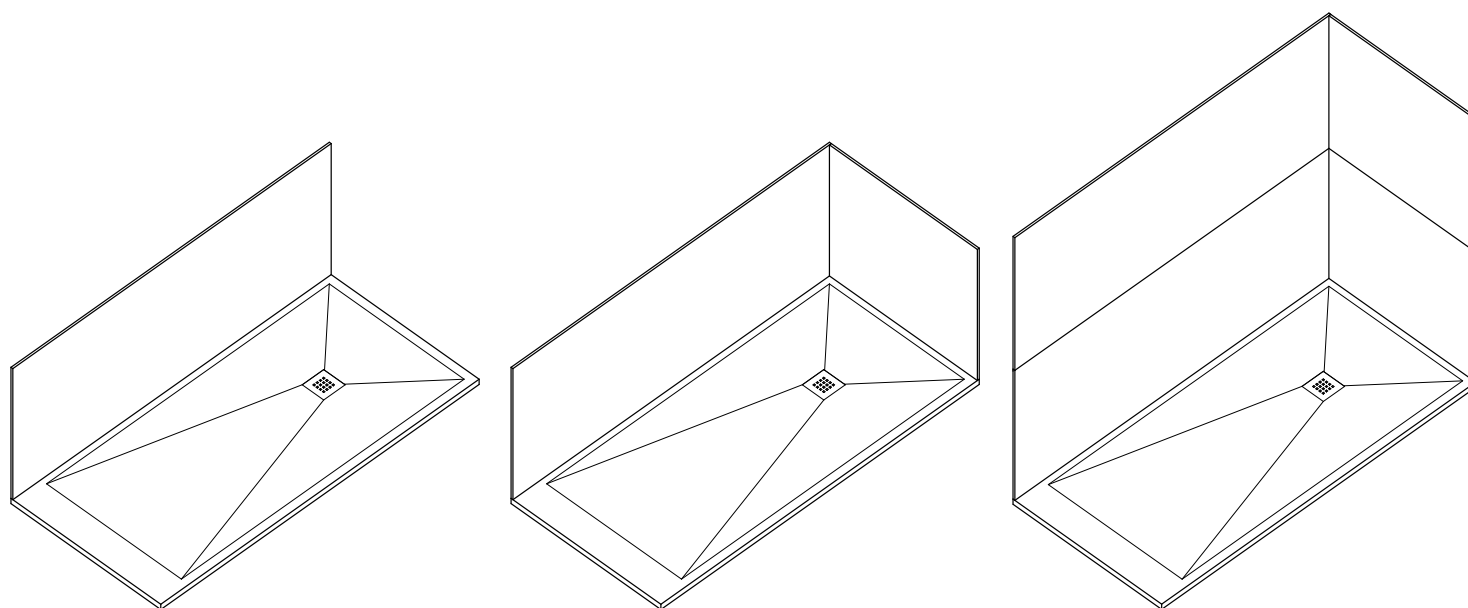
Dakota Noce

Dakota Vintage



Travertino naturale





RIVESTIMENTI PERSONALIZZATI PER PARETI

Nel caso in cui si renda necessario, ad esempio, sostituire la vasca con un nuovo piatto doccia, è possibile rivestire le pareti con i nostri pannelli della stessa finitura e colore del piatto.

Disponibili nei colori di serie (10 giorni lavorativi) o, a richiesta, nei colori Dakota e RAL (10 giorni lavorativi).

Dimensione massima dei pannelli 1000 x 2000 mm., spessore 10 mm.
Ad eccezione delle finiture Quarzo e Travertino per le quali la dimensione massima dei pannelli è 1500 x 2140 mm., spessore 10 mm.

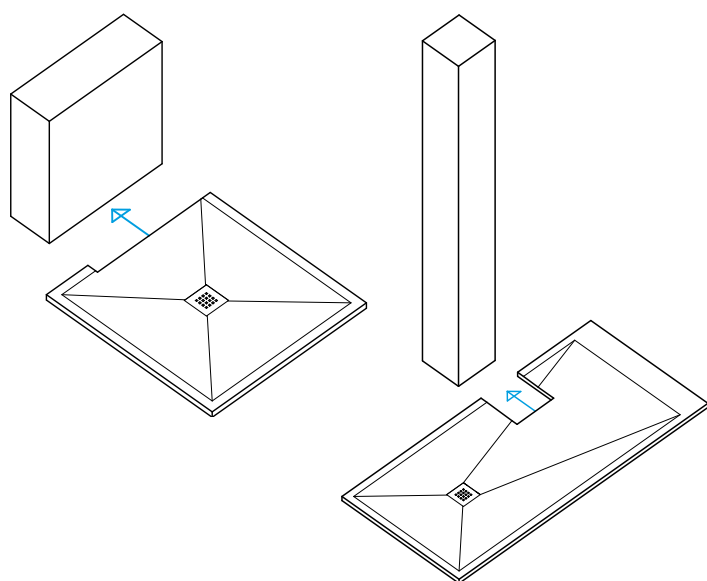
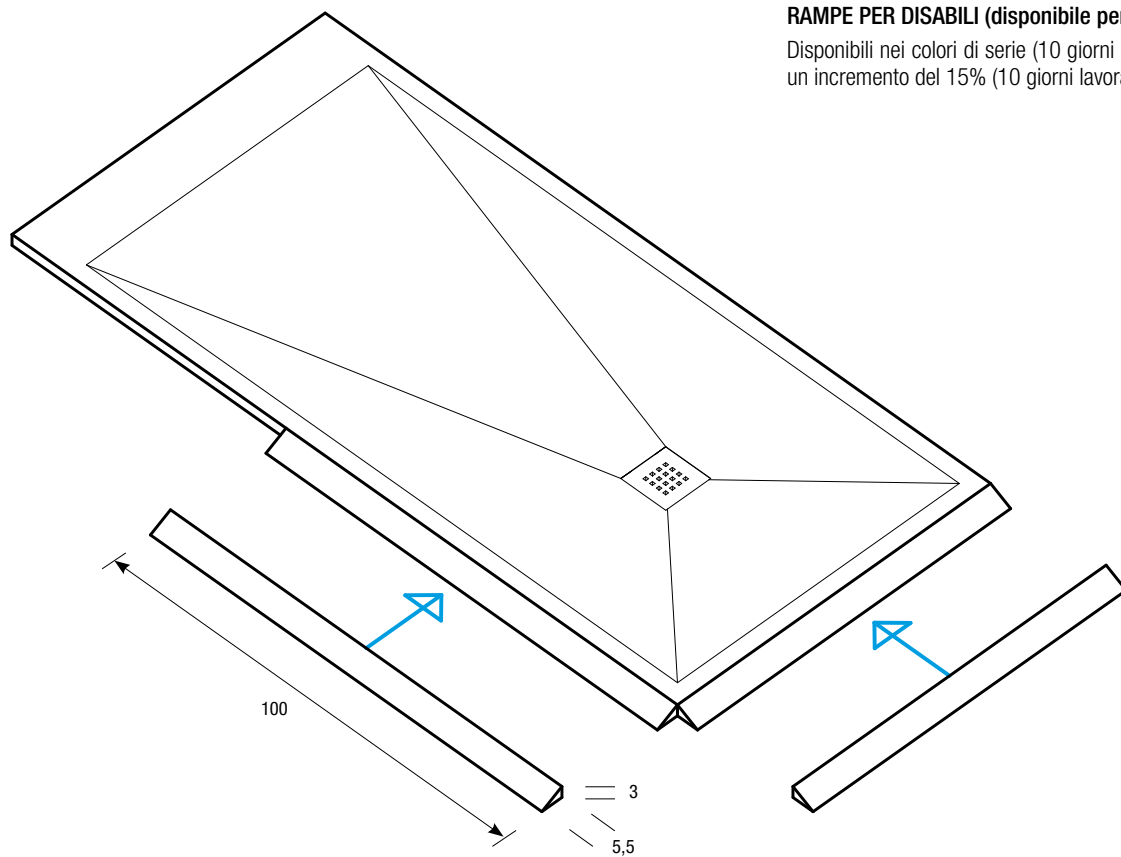
Trattamento anticalcare permanente compreso nel prezzo.

COLORI RAL A RICHIESTA (solo per i modelli Ardesia e Wood)



RAMPE PER DISABILI (disponibile per modello Ardesia)

Disponibili nei colori di serie (10 giorni lavorativi) o, a richiesta, nei colori RAL con un incremento del 15% (10 giorni lavorativi).



FORME E DIMENSIONI ADATTABILI

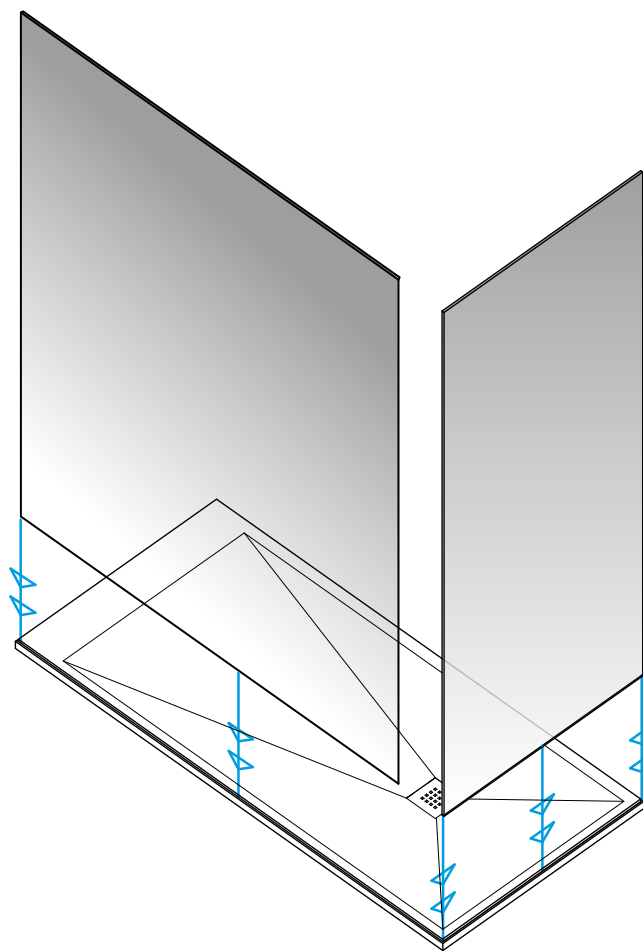
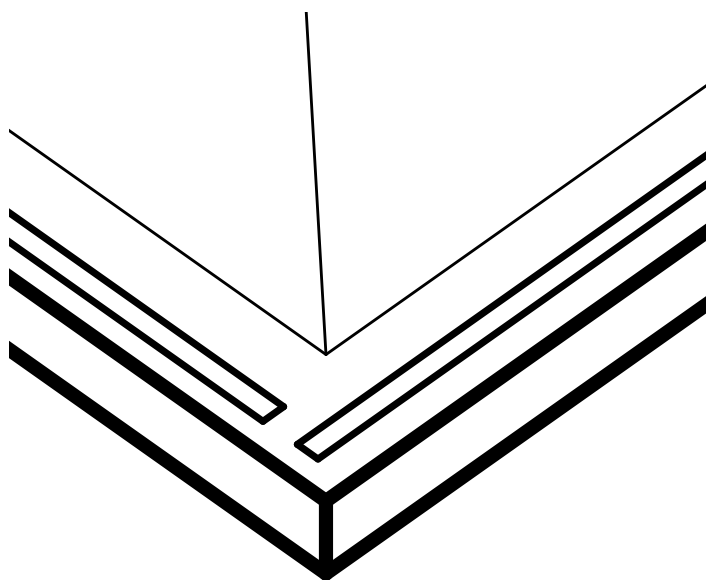
I nostri piatti doccia sono personalizzabili nelle forme e nelle loro dimensioni per adattarsi perfettamente allo spazio desiderato.

A richiesta il bordo può essere posto anche su un singolo lato e della lunghezza desiderata.

N.B.: le lavorazioni di taglio sono gratuite.

CRISTALLO

Canale (profondità 10 mm.) per inserimento cristallo temperato da 6, 8 o 10 mm.
(disponibile per modelli Ardesia, Wood e Cover rettangolari).



RICAMBI DISPONIBILI

Griglia INOX AISI (sia tonda che quadra)
Piletta sifonata
Sigillante adesivo elastico per piatto e rivestimento
(SIKAFLEX-11FC 300 ml.)



Top e lavabi
integrati

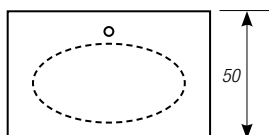


ANTISCIVOLO
ANTICALCARE
ANTIMACCHIA

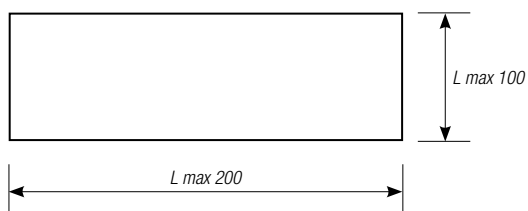
Piano lineare

PIANO IN MINERAL MARMO E RESINA POLIESTERE

Soprapiano



Piano lineare



Staffa singola in acciaio

Il disegno superficiale dei Piani lineari Ardesia/Quarzo/Roccia deriva da lastre di pietra naturale

Il disegno superficiale dei Piani lineari Wood e Dakota derivano da tavole di legno naturale

Spessori da **1,5 e 3 cm.**

Foro rubinetto Ø 3,5 cm.

Prezzi colori base

Tagli gratuiti per disegni forniti dal cliente

Trattamento anticalcare compreso

Non necessitano di staffe

Tempo di consegna 10 giorni lavorativi

A Richiesta

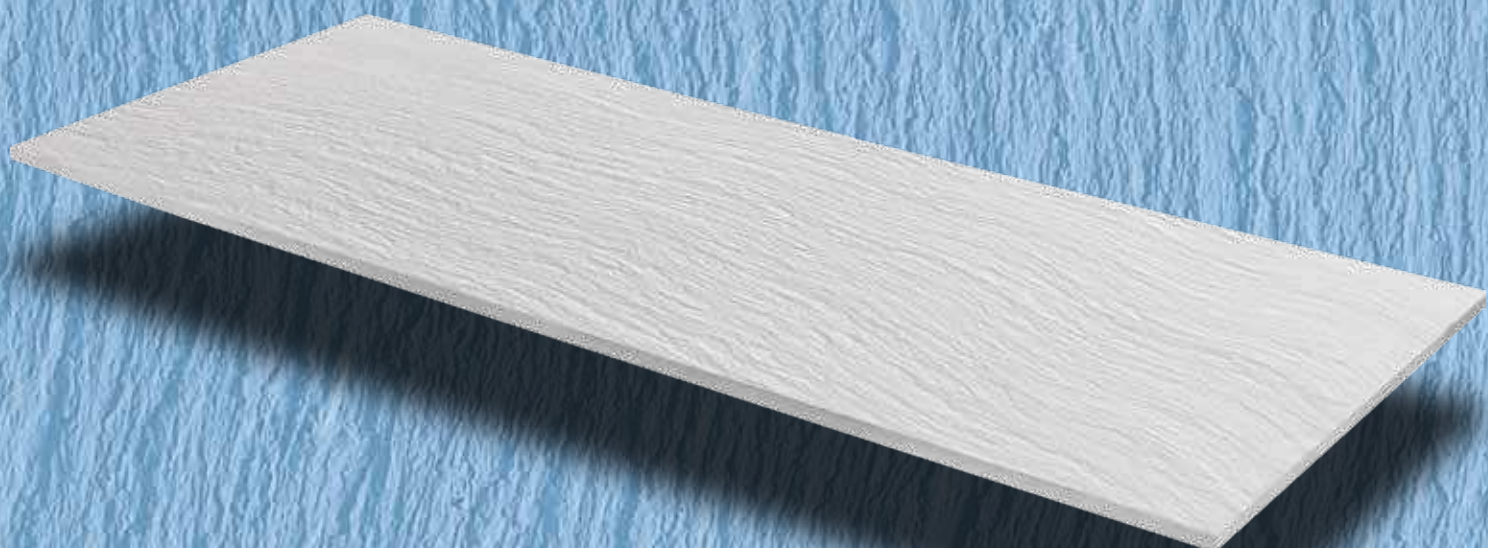
Foro lavabo da vostro disegno

Per lunghezze e profondità superiori alla misura massima +50 € ogni 10 cm.

Staffa singola acciaio

Colori RAL +15%, consegna 10 giorni lavorativi

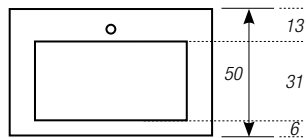
Piano finitura liscia Matte +40% su prezzi Ardesia/Roccia/Quarzo



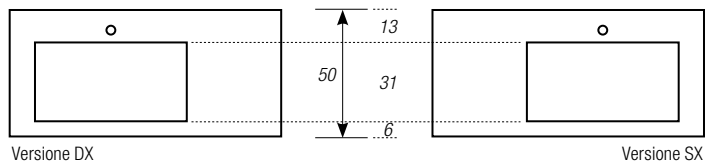
Top con lavabo integrato

PIANO IN MINERAL MARMO E RESINA POLIESTERE

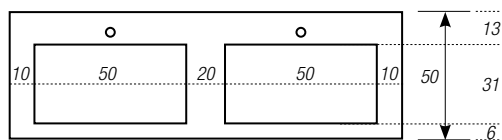
Lavabo centrale integrato



Lavabo laterale integrato



Doppio lavabo integrato



Il disegno superficiale del Top Ardesia deriva da lastre di pietra naturale

Il disegno superficiale dei Top Wood e Dakota derivano da tavole di legno naturale

Spessore da **1,5 cm.**

Profondità piano 50 cm.

Altezza profondità interna lavabo 12 cm.

Foro rubinetto \varnothing 3,5 cm.

Foro piletta \varnothing 1"1/4

Scarico con "troppo pieno"

Trattamento anticalcare compreso

Tempo di consegna 15 giorni lavorativi

A Richiesta

Per lunghezze superiori alla misura massima +50 € ogni 10 cm.

Staffa singola in acciaio

Colori RAL +15%, consegna 15 giorni lavorativi

Piano finitura liscia Matte +40% su prezzi Ardesia/Roccia/Quarzo

[VEDERE PAGINE PIATTI DOCCIA PER I COLORI DISPONIBILI DI SERIE](#)

[COLORI RAL DISPONIBILI A RICHIESTA \(MODELLI ARDESIA E WOOD\)](#)



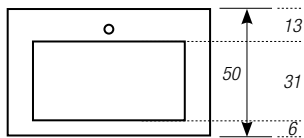
TOP E LAVABI INTEGRATI

TOP CON LAVABO INTEGRATO

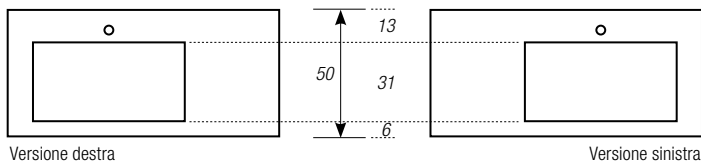
Consolle con lavabo integrato

PIANO IN MINERAL MARMO E RESINA POLIESTERE

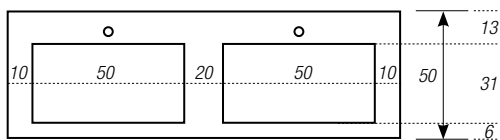
Lavabo centrale integrato



Lavabo laterale integrato



Doppio lavabo integrato



Il disegno superficiale delle Consolle Ardesia/Quarzo/Roccia deriva da lastre di pietra naturale

Il disegno superficiale delle Consolle Wood e Dakota derivano da tavole di legno naturale

Altezza bordo 13 cm.

Profondità piano 50 cm.

Altezza profondità interna lavabo 12 cm.

Foro rubinetto \varnothing 3,5 cm.

Foro piletta \varnothing 1"1/4

Scarico con "troppo pieno" (compreso raccordo)

Trattamento anticalcare compreso

Coppia staffe acciaio

Tempo di consegna 15 giorni lavorativi

Piano finitura liscia Matte +40% su prezzi Ardesia/Roccia/Quarzo

A Richiesta

Per lunghezze superiori alla misura massima +50 € ogni 10 cm.

Fresatura porta asciugamani

Colori RAL +15%, consegna 15 giorni lavorativi



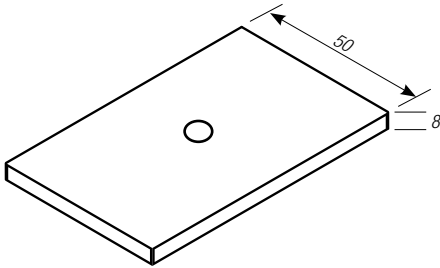
TOP E LAVABI INTEGRATI

CONSOLLE CON LAVABO INTEGRATO

Consolle

PIANO IN MINERAL MARMO E RESINA POLIESTERE

Consolle per lavabo



Il disegno superficiale delle Consolle Ardesia/Quarzo/Roccia deriva da lastre di pietra naturale

Il disegno superficiale delle Consolle Wood e Dakota derivano da tavole di legno naturale

Altezza bordo **8 cm.**

Profondità piano 50 cm.

Foro rubinetto Ø 3,5 cm.

Trattamento anticalcare compreso

Prezzi colori base

Coppia staffe acciaio

Tempo di consegna 15 giorni lavorativi

Consolle finitura liscia Matt +40% su prezzi Ardesia/Roccia/Quarzo

A Richiesta

Foro lavabo da vostro disegno

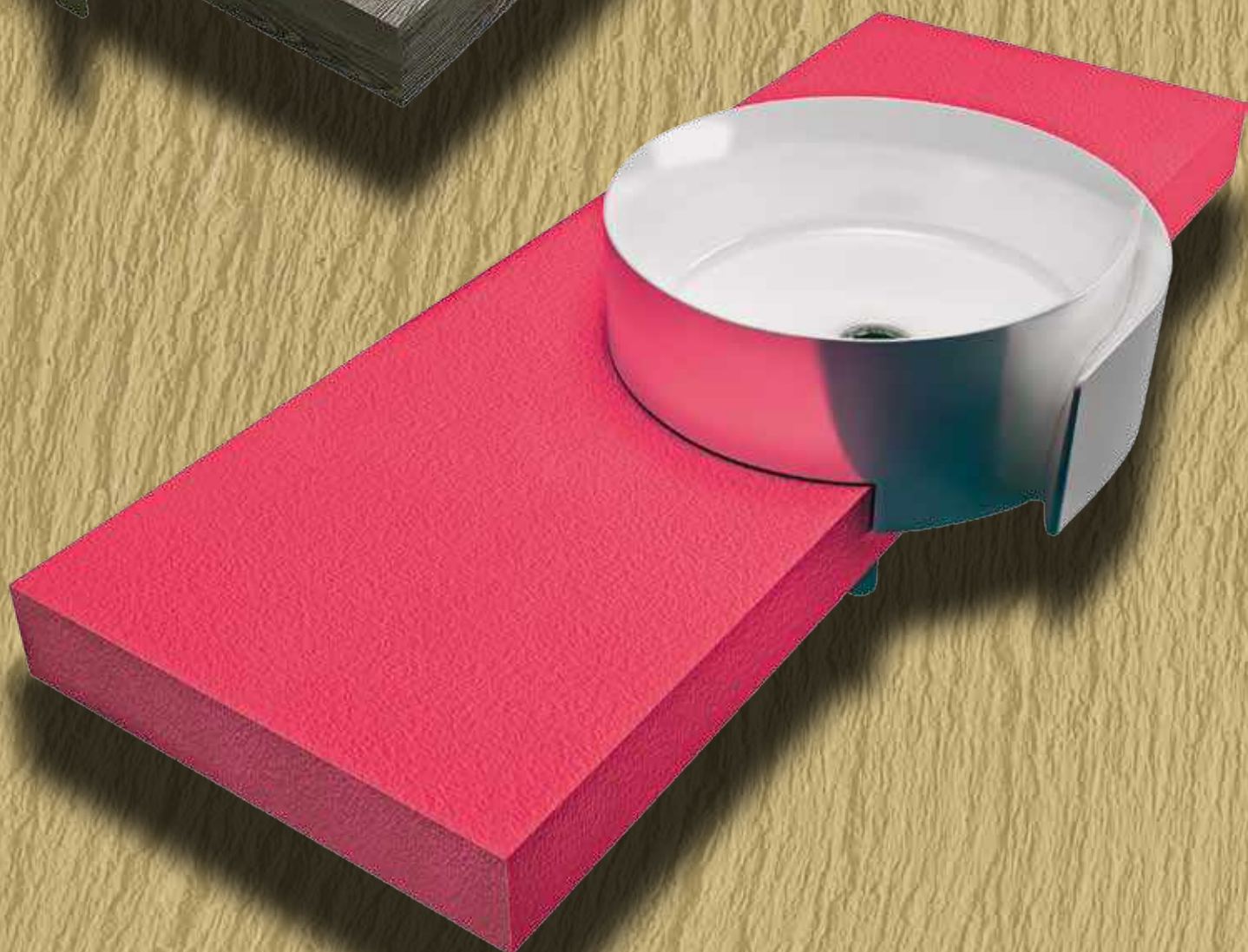
Foro piletta Ø 4,6 cm.

Per lunghezze superiori alla misura massima +50 € ogni 10 cm.

Colori RAL +15%, consegna 15 giorni lavorativi

[VEDERE PAGINE PIATTI DOCCIA PER I COLORI DISPONIBILI DI SERIE](#)

[COLORI RAL DISPONIBILI A RICHIESTA \(MODELLI ARDESIA E WOOD\)](#)





Box doccia
e pareti sopravasca

BOX DOCCIA E SOPRAVASCA

La Thermo Design è attualmente una delle aziende leader nella produzione di cabine per doccia, si distingue in qualità, affidabilità e tempi di produzione imbattibili. La puntualità e la professionalità acquisita negli anni di esperienza nel settore dell'arredo bagno sono il nostro valore aggiunto.

La continua innovazione in tutte le funzioni aziendali e l'implementazione di ogni processo, grazie ad investimenti mirati, fanno della Thermo Design un'azienda moderna e all'avanguardia.

La varietà della nostra gamma, che include nove serie complete, è il frutto della continua ricerca tecnica, ogni linea di prodotti è la risposta alle nuove esigenze del mercato in continua evoluzione e dei nostri Clienti fidelizzati.

Nel nostro stabilimento di San Cesareo si realizza l'intero ciclo produttivo. Accogliamo ogni singola richiesta, anche la più specifica e personalizzata, dell'utilizzatore finale.

Nelle prossime pagine scoprirete le possibilità di creare il vostro spazio doccia, open space, soluzioni ad angolo, porte doccia e pareti vasca nel rispetto degli spazi e delle vostre esigenze. Soluzioni moderne, eleganti, lineari, essenziali o più particolari per ogni ambiente bagno.



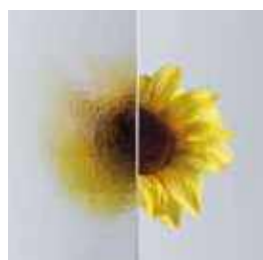
FINITURE VETRI DISPONIBILI



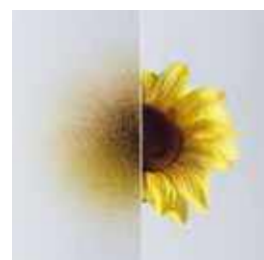
Trasparente



Satinato



Cincillà



Stampato C

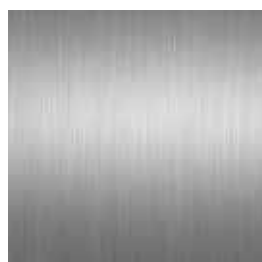


Fumé (a richiesta)

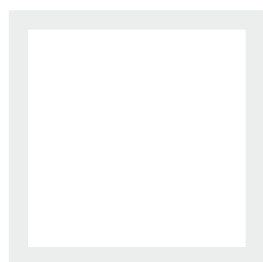
FINITURE PROFILI DISPONIBILI



Brillantato



Spazzolato



Bianco

MODELLO	BRILLANTATO	SPAZZOLATO	BIANCO
Smeraldo	•		
Perla	•		
Diamante	•		
Zaffiro	•		•
Giada	•		
Rubino	•		•
Ambra	•		
Ametista		•	•



SEMICIRCOLARI

	PERLA PRL/S Porte scorrevoli	118
	PERLA PRL/SR Rettangolare porte scorrevoli	120
	DIAMANTE DIA/S Con cerniere cromo	138
	DIAMANTE DIA/SR Rettangolare con cerniere cromo	140
	ZAFFIRO ZAF/PPS Porta/porta 180°	150
	RUBINO RUB/S Porte scorrevoli	174
	RUBINO RUB/SR Rettangolare porte scorrevoli	176
	RUBINO RUB/SB Porta a bilico	178
	AMBRA AMB/S Porte scorrevoli	196
	AMBRA AMB/SR Rettangolare porte scorrevoli	198
	AMETISTA AMT/S Porte scorrevoli	210

ANGOLARI CON PORTA

	DIAMANTE DIA/PP Porta/porta con cerniere cromo (1 lato)	142
	DIAMANTE DIA/PF Porta/fisso con cerniere cromo (1 lato)	144
	ZAFFIRO ZAF/PP Porta/porta 180° (1 lato)	152
	ZAFFIRO ZAF/PF Porta/fisso (1 lato)	154
	GIADA GIA/PPS Porta/porta a soffietto (1 lato)	166
	GIADA GIA/PS/F Porta a soffietto/fisso (1 lato)	168

ANGOLARI SCORREVOLI


	SMERALDO SME/A Quadro e rettangolo (1 lato)	92
	SMERALDO SME/PS Porta scorrevole e fisso	94
	PERLA SLIM PRL/A-SL Quadro e rettangolo con porte scorrevoli	110
	PERLA PRL/A Quadro e rettangolo con porte scorrevoli	122
	RUBINO RUB/A Quadro e rettangolo (1 lato)	180
	AMBRA AMB/A Quadro e rettangolo (1 lato)	200
	AMETISTA AMT/A Quadro e rettangolo	212

PORTE PER NICCHIE

	SMERALDO SME/PB Porta a battente con cerniere cromo	88
	SMERALDO SME/PNS Porta a nicchia scorrevole	98
	SMERALDO SME/PN2A Porta a nicchia scorrevole 2 ante	100
	PERLA SLIM PRL/PN2A-SL Porte scorrevoli 2 ante	112
	PERLA SLIM PRL/PNS-SL Porta scorrevole	114
	PERLA PRL/PN2A Porta a nicchia scorrevole 2 ante	126
	PERLA PRL/PNS Porta scorrevole	128
	PERLA PRL/PB2N Porta battente bilico a nicchia 2 ante	130
	PERLA PRL/PBN Porta battente a bilico nicchia	132
	DIAMANTE DIA/PNC Porta a nicchia	146
	ZAFFIRO ZAF/PN Porta a nicchia	156
	ZAFFIRO ZAF/P2A Porta 180° 2 ante "saloon"	158
	ZAFFIRO ZAF/P2A/F Porta 180° 2 ante "saloon" con fisso	160
	ZAFFIRO ZAF/PNCF Porta con fisso	162
	GIADA GIA/PNS Porta a soffietto	170
	RUBINO RUB/PB2N Porta battente bilico a nicchia 2 ante	182

FISSI

	RUBINO RUB/PBN 184 Porta battente a bilico nicchia
	RUBINO RUB/PBNF 186 Porta nicchia bilico/fisso
	RUBINO RUB/PNS 188 Porta scorrevole
	RUBINO RUB/PN2A 190 Porte scorrevoli 2 ante
	AMBRA AMB/PNS 202 Porta scorrevole
	AMBRA AMB/PN2A 204 Porte scorrevoli 2 ante
	AMETISTA AMT/SR3 214 Porta scorrevole 3 ante
	AMETISTA AMT/PNS 216 Porta scorrevole

	SMERALDO SME/SPB 90 Cristallo speciale per porta a battente
	SMERALDO SME/S 96 Cristallo speciale per composizione a 3 lati
	SMERALDO SME/FG 102 Fisso a giorno con 1 braccetto
	SMERALDO SME/FG+F 104 Fisso a giorno con 1 braccetto e antina con cerniera 180°
	SMERALDO SME/FG2B 106 Fisso a giorno con 2 braccetti
	PERLA SLIM PRL/F-SL 116 Fisso
	PERLA PRL/F 134 Fisso
	RUBINO RUB/F 192 Fisso
	AMBRA AMB/F 206 Fisso
	AMETISTA AMT/F 218 Fisso

PARETI SOPRAVASCA

	SMERALDO SME/SV2A 222 Porte scorrevoli 2 ante
	PERLA PRL/SV2A 224 Porte scorrevoli 2 ante
	PERLA PRL/SVF 226 Fisso
	ZAFFIRO ZAF/PV 228 1 anta 180°
	ZAFFIRO ZAF/PV 230 2 ante 180°
	ZAFFIRO ZAF/CM 232 1 anta 180° con cerniera a muro
	RUBINO RUB/PSV 234 Porta scorrevole/fisso
	AMETISTA AMT/SVR3 236 Porte scorrevoli 3 ante

NOTA:

Clausole e termini di consegna per fuori misura: i tempi di consegna hanno valore solo indicativo in quanto possono differire per eventuali contrattempi legati a ritardi o errori nella consegna del materiale da parte dei nostri fornitori

LEGENDA IMPERMEABILITÀ



Tenuta buona



Tenuta media



Tenuta non garantita



SME/PB
PORTA A BATTENTE

88



SME/SPB - SME/SP
CRISTALLO SPECIALE FISSO
PER PORTA A BATTENTE

90



SME/A
ANGOLARE SCORREVOLE QUADRO
E RETTANGOLO (1 LATO)

92



SME/FG
FISSO A GIORNO CON 1 BRACCETTO

102



SME/PS - SME/F
PORTA SCORREVOLE E FISSO

94



SME/FG+F
FISSO A GIORNO CON 1 BRACCETTO
E ANTINA CON CERNIERA 180°

104



SME/S
CRISTALLO SPECIALE PER COMPOSIZIONE
A 3 LATI

96



SME/FG2B
FISSO A GIORNO CON 2 BRACCETTI

106



SME/PNS
PORTA A NICCHIA SCORREVOLE

98



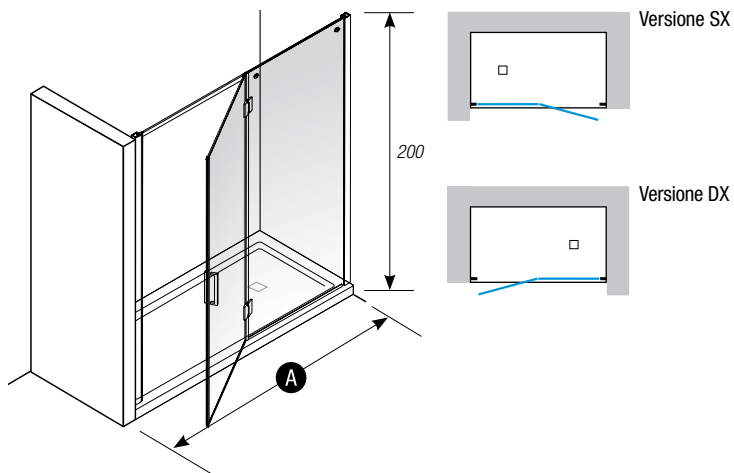
SME/PN2A
PORTA A NICCHIA SCORREVOLE 2 ANTE

100

Smeraldo

Smeraldo SME/PB

PORTA A BATTENTE



A 100/110/115/120/140/150/160/170

Altezza 200 cm.

Spessore cristalli 8 mm.

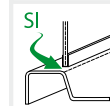
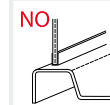
Trattamento anticalcare permanente di serie

Tempo di consegna 20 giorni lavorativi

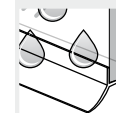
Clausole e termini di consegna per fuori misura a pagina 85

A Richiesta

Cristallo satinato +15%, cristallo cincillà e fumé +20%



Posizionare sul bordo interno del piatto doccia



Guarnizione a tenuta



Chiusure magnetiche

MODELLO	ESTENSIBILITÀ	APERTURA	FINITURA VETRI
SME90PB	87 <-> 90	52 cm.	Trasparente
SME100PB	97 <-> 100	52 cm.	Trasparente
SME110PB	107 <-> 110	52 cm.	Trasparente
SME115PB	112 <-> 115	52 cm.	Trasparente
SME120PB	117 <-> 120	62 cm.	Trasparente
SME130PB	127 <-> 130	62 cm.	Trasparente
SME140PB	137 <-> 140	62 cm.	Trasparente
SME150PB	147 <-> 150	62 cm.	Trasparente
SME160PB	157 <-> 160	62 cm.	Trasparente
SME170PB	167 <-> 170	62 cm.	Trasparente

Nel caso di **misura intermedia**, fare riferimento al prezzo della dimensione successiva.

NB: per eseguire l'ordine dovrà essere fornito il verso del box (DX o SX) e le misure esterne del piatto doccia.

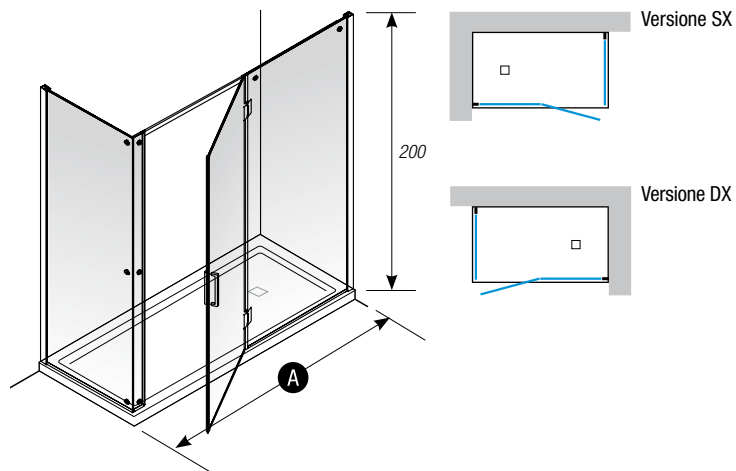


BOX DOCCIA

SMERALDO SME/PB

Smeraldo SME/SPB - SME/SP

CRISTALLO SPECIALE FISSO PER PORTA A BATTENTE

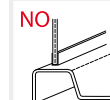


A 100/110/115/120/140/150/160/170

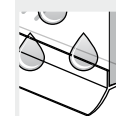
Altezza 200 cm.
Spessore cristalli 8 mm.
Trattamento anticalcare permanente di serie
Tempo di consegna 20 giorni lavorativi

Clausole e termini di consegna per fuori misura a pagina 85
A Richiesta

Cristallo satinato +15%, cristallo cincillà e fumé +20%



Posizionare sul bordo interno del piatto doccia



Guarnizione a tenuta



Chiusure magnetiche

MODELLO	ESTENSIBILITÀ	APERTURA	FINITURA VETRI
SME90SPB	87 <-> 90	52 cm.	Trasparente
SME100SPB	97 <-> 100	52 cm.	Trasparente
SME110SPB	107 <-> 110	52 cm.	Trasparente
SME115SPB	112 <-> 115	52 cm.	Trasparente
SME120SPB	117 <-> 120	62 cm.	Trasparente
SME130SPB	127 <-> 120	62 cm.	Trasparente
SME140SPB	137 <-> 140	62 cm.	Trasparente
SME150SPB	147 <-> 150	62 cm.	Trasparente
SME160SPB	157 <-> 160	62 cm.	Trasparente
SME170SPB	167 <-> 170	62 cm.	Trasparente

MODELLO	ESTENSIBILITÀ	FINITURA VETRI
SME70SP	68 <-> 69,5	Trasparente
SME80SP	78 <-> 79,5	Trasparente
SME90SP	88 <-> 89,5	Trasparente
SME100SP	98 <-> 99,5	Trasparente

Nel caso di **misura intermedia**, fare riferimento al prezzo della dimensione successiva.

NB: per eseguire l'ordine dovrà essere fornito il verso del box (DX o SX) e le misure esterne del piatto doccia.



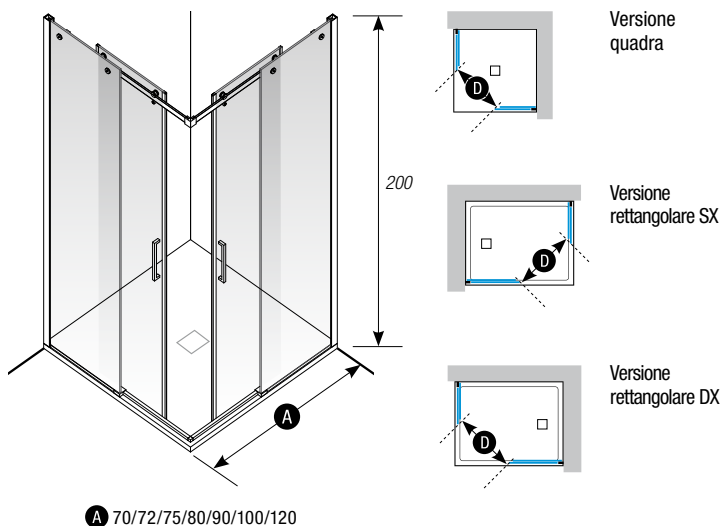


BOX DOCCIA

SMERALDO SME/SP

Smeraldo SME/A

ANGOLARE SCORREVOLE QUADRO E RETTANGOLO (1 LATO)



A 70/72/75/80/90/100/120

Versione
quadra

Altezza 200 cm.

Spessore cristalli 8 mm.

Trattamento anticalcare permanente di serie

Prezzo per lato

Tempo di consegna 20 giorni lavorativi

Clausole e termini di consegna per fuori misura a pagina 85

Versione
rettangolare SX

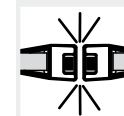
A Richiesta

Cristallo satinato +15%, cristallo cincillà e fumé +20%

Versione
rettangolare DX



Posizionare
a 5 mm. dal
bordo esterno
del piatto



Chiusure
magnetiche

MODELLO	ESTENSIBILITÀ	APERTURA	FINITURA
SME70A	68 <-> 69,5	22,5 cm. Per lato	Trasparente
SME72A	69,5 <-> 71	24 cm. Per lato	Trasparente
SME75A	73 <-> 74,5	25 cm. Per lato	Trasparente
SME80A	78 <-> 79,5	27,5 cm. Per lato	Trasparente
SME90A	88 <-> 89,5	32,5 cm. Per lato	Trasparente
SME100A	98 <-> 99,5	37,5 cm. Per lato	Trasparente
SME120A	118 <-> 119,5	47,5 cm. Per lato	Trasparente

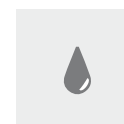
Consultare la tabella delle **Aperture diagonali** per conoscere la dimensione dell'apertura centrale che si ottiene abbinando i due lati (sia quadri che rettangoli).

Nel caso di **misura intermedia**, fare riferimento al prezzo della dimensione successiva.

Nel caso di composizione a tre lati fare riferimento al cristallo speciale a pagina 62.

Dimensioni	Apertura diagonale • cm	Dimensioni	Apertura diagonale • cm
70 x 70	32	80 x 80	39
70 x 90	43	80 x 100	47
70 x 100	45	80 x 120	55
70 x 120	53	90 x 90	46
72 x 90	41	100 x 100	53
72 x 75	35	120 x 120	68

NB: per eseguire l'ordine dovrà essere fornito il verso del box (DX o SX) e le misure esterne del piatto doccia.



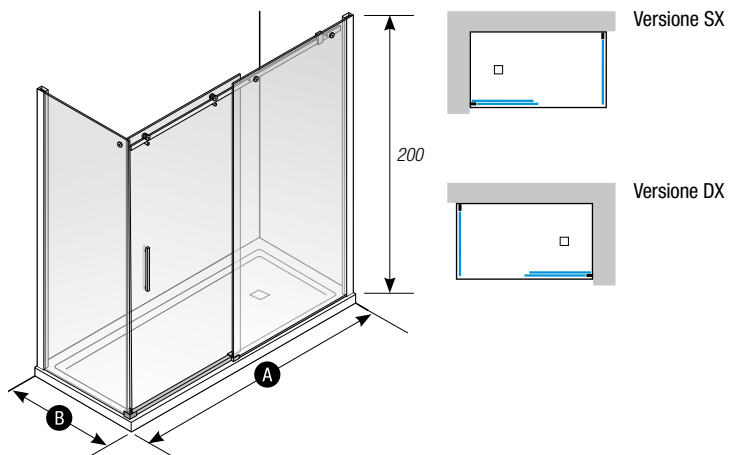


BOX DOCCIA

SMERALDO SME/A

Smeraldo SME/PS - SME/F

PORTA SCORREVOLE E FISSO



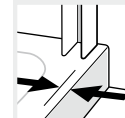
A 100/110/115/120/140/150/160/170 B 70/80/90/100

Altezza 200 cm.
Spessore cristalli 8 mm.
Trattamento anticalcare permanente di serie
Tempo di consegna 20 giorni lavorativi

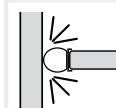
Clausole e termini di consegna per fuori misura a pagina 85

A Richiesta

Cristallo satinato +15%, cristallo cincillà e fumé +20%



Posizionare a 5 mm. dal bordo esterno del piatto



Chiusura a palloncino

MODELLO	ESTENSIBILITÀ	APERTURA	FINITURA VETRI
SME100PS Porta	98 <-> 99,5	39 cm. Per lato	Trasparente
SME110PS Porta	108 <-> 109,5	44 cm. Per lato	Trasparente
SME115PS Porta	113 <-> 114,5	46 cm. Per lato	Trasparente
SME120PS Porta	118 <-> 119,5	49 cm. Per lato	Trasparente
SME130PS Porta	128 <-> 129,5	49 cm. Per lato	Trasparente
SME140PS Porta	138 <-> 139,5	59 cm. Per lato	Trasparente
SME150PS Porta	148 <-> 149,5	59 cm. Per lato	Trasparente
SME160PS Porta	158 <-> 159,5	59 cm. Per lato	Trasparente
SME170PS Porta	168 <-> 169,5	59 cm. Per lato	Trasparente

MODELLO	ESTENSIBILITÀ	FINITURA VETRI
SME70F Fisso	68 <-> 69,5	Trasparente
SME80F Fisso	78 <-> 79,5	Trasparente
SME90F Fisso	88 <-> 89,5	Trasparente
SME100F Fisso	98 <-> 99,5	Trasparente

Nel caso di **misura intermedia**, fare riferimento al prezzo della dimensione successiva.
Nel caso di **composizione a tre lati** fare riferimento al **cristallo speciale a pagina 92**.

NB: per eseguire l'ordine dovrà essere fornito il verso del box (DX o SX) e le misure esterne del piatto doccia.



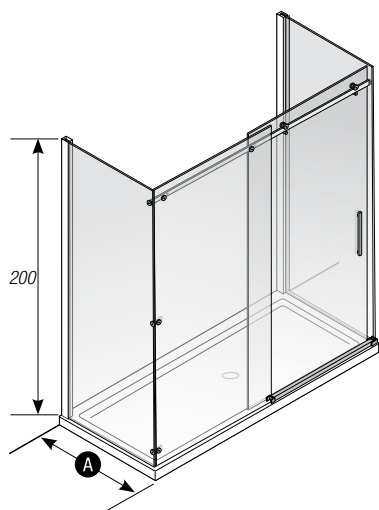


BOX DOCCIA

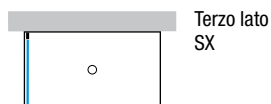
SMERALDO SME/PS + SME/F

Smeraldo SME/S

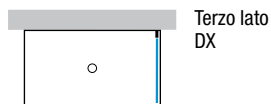
CRISTALLO SPECIALE PER COMPOSIZIONE A 3 LATI



A 70/80/90/100



Terzo lato
SX



Terzo lato
DX

Altezza 200 cm.

Spessore cristalli 8 mm.

Trattamento anticalcare permanente di serie

Disponibile per i modelli:

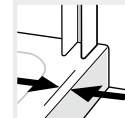
- angolare scorrevole, quadro e rettangolo
- porta scorrevole e parete fissa
- porta a nicchia scorrevole a due ante (entrambi i lati)

Tempo di consegna 20 giorni lavorativi

Clausole e termini di consegna per fuori misura a pagina 85

A Richiesta

Cristallo satinato +15%, cristallo cincillà e fumé +20%



Posizionare
a 5 mm. dal
bordo esterno
del piatto

MODELLO	ESTENSIBILITÀ	FINITURA VETRI
SME70S	68 <-> 69,5	Trasparente
SME80S	78 <-> 79,5	Trasparente
SME90S	88 <-> 89,5	Trasparente
SME100S	98 <-> 99,5	Trasparente

Nel caso di **misura intermedia**, fare riferimento al prezzo della dimensione successiva.

NB: per eseguire l'ordine dovrà essere fornito il verso del box (DX o SX) e le misure esterne del piatto doccia.

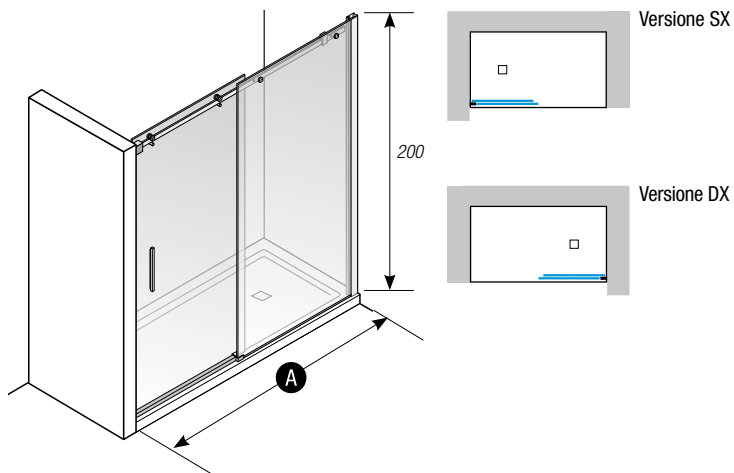


SMERALDO SME/S



Smeraldo SME/PNS

PORTA A NICCHIA SCORREVOLE



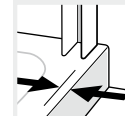
A 100/110/115/120/140/150/160/170

Altezza 200 cm.
Spessore cristalli 8 mm.
Trattamento anticalcare permanente di serie
Tempo di consegna 20 giorni lavorativi

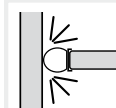
Clausole e termini di consegna per fuori misura a pagina 85

A Richiesta

Cristallo satinato +15%, cristallo cincillà e fumé +20%



Posizionare a 5 mm. dal bordo esterno del piatto



Chiusura a palloncino

MODELLO	ESTENSIBILITÀ	APERTURA	FINITURA VETRI
SME100PNS	98,5 <-> 100	39 cm.	Trasparente
SME110PNS	108,5 <-> 110	44 cm.	Trasparente
SME115PNS	113,5 <-> 115	46 cm.	Trasparente
SME120PNS	118,5 <-> 120	49 cm.	Trasparente
SME130PNS	128,5 <-> 130	49 cm.	Trasparente
SME140PNS	138,5 <-> 140	59 cm.	Trasparente
SME150PNS	148,5 <-> 150	59 cm.	Trasparente
SME160PNS	158,5 <-> 160	59 cm.	Trasparente
SME170PNS	168,5 <-> 170	59 cm.	Trasparente

Nel caso di **misura intermedia**, fare riferimento al prezzo della dimensione successiva.

NB: per eseguire l'ordine dovrà essere fornito il verso del box (DX o SX) e le misure esterne del piatto doccia.



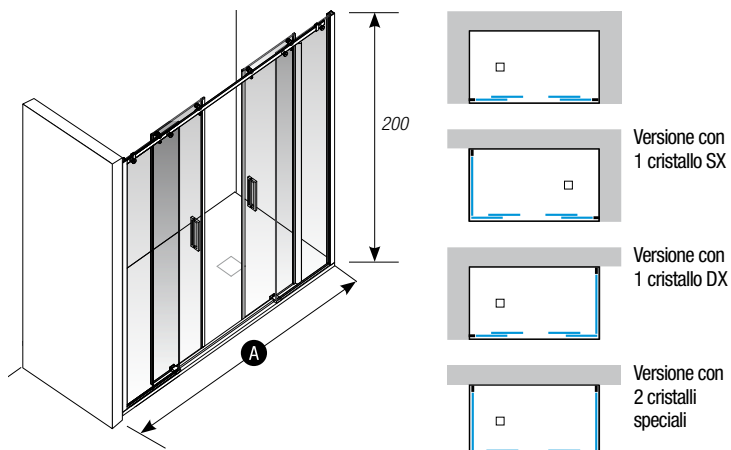


BOX DOCCIA

SMERALDO SME/PNS

Smeraldo SME/PN2A

PORTA A NICCHIA SCORREVOLE 2 ANTE



A 150/160/170/180/200

Altezza 200 cm.

Spessore cristalli 8 mm.

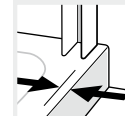
Trattamento anticalcare permanente di serie

Tempo di consegna 20 giorni lavorativi

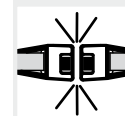
Clausole e termini di consegna per fuori misura a pagina 85

A Richiesta

Cristallo satinato +15%, cristallo cincillà e fumé +20%



Posizionare a 5 mm. dal bordo esterno del piatto



Chiusure magnetiche

MODELLO	ESTENSIBILITÀ	APERTURA	FINITURA VETRI
SME150PN2A	147 <-> 150	58 cm.	Trasparente
SME160PN2A	157 <-> 160	63 cm.	Trasparente
SME170PN2A	167 <-> 170	68 cm.	Trasparente
SME180PN2A	177 <-> 180	73 cm.	Trasparente
SME200PN2A	197 <-> 200	75 cm.	Trasparente

MODELLO	ESTENSIBILITÀ	FINITURA VETRI
SME70S	68 <-> 69,5	Trasparente
SME80S	78 <-> 79,5	Trasparente
SME90S	88 <-> 89,5	Trasparente
SME100S	98 <-> 99,5	Trasparente

Nel caso di **misura intermedia**, fare riferimento al prezzo della dimensione successiva.

NB: per eseguire l'ordine dovrà essere fornito il verso del box (DX o SX) e le misure esterne del piatto doccia.



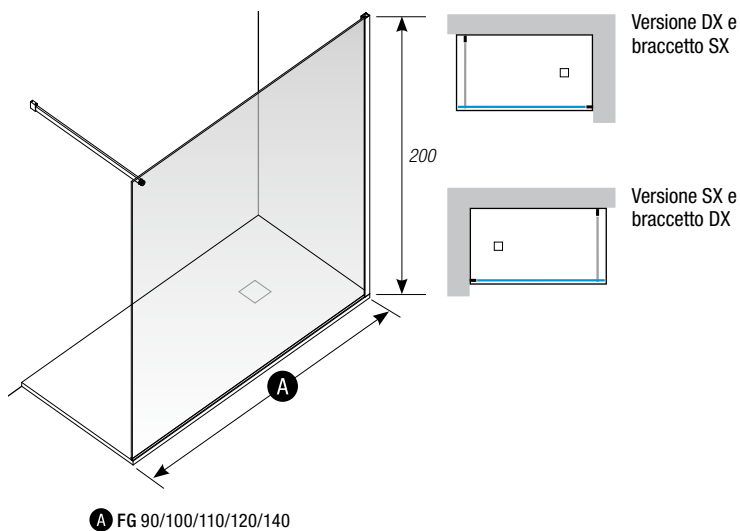


BOX DOCCIA

SMERALDO SME/PN2A

Smeraldo SME/FG

FISSO A GIORNO CON 1 BRACCETTO



Altezza 200 cm.
Spessore cristalli 8 mm.
Trattamento anticalcare permanente di serie
I prezzi comprendo il braccetto ferma-vetro di serie 1 mt.
Tempo di consegna 20 giorni lavorativi

Clausole e termini di consegna per fuori misura a pagina 85

A Richiesta

Cristallo satinato +15%, cristallo cincillà e fumé +20%

MODELLO	MISURA INTERMEDIA	FINITURA VETRI
SME90FG	80 <-> 90	Trasparente
SME100FG	90 <-> 100	Trasparente
SME110FG	101 <-> 110	Trasparente
SME120FG	111 <-> 120	Trasparente
SME130FG	121 <-> 130	Trasparente
SME140FG	131 <-> 140	Trasparente
SME150FG	141 <-> 150	Trasparente
SME160FG	151 <-> 160	Trasparente
SME170FG	161 <-> 170	Trasparente

Si intende misura intermedia solo come fascia di prezzo.

Per ordine comunicare misura esatta tenendo presente che ha un'estensibilità di 1,5 cm.

NB: per eseguire l'ordine dovrà essere fornito il verso del box (DX o SX) e le misure esterne del piatto doccia.

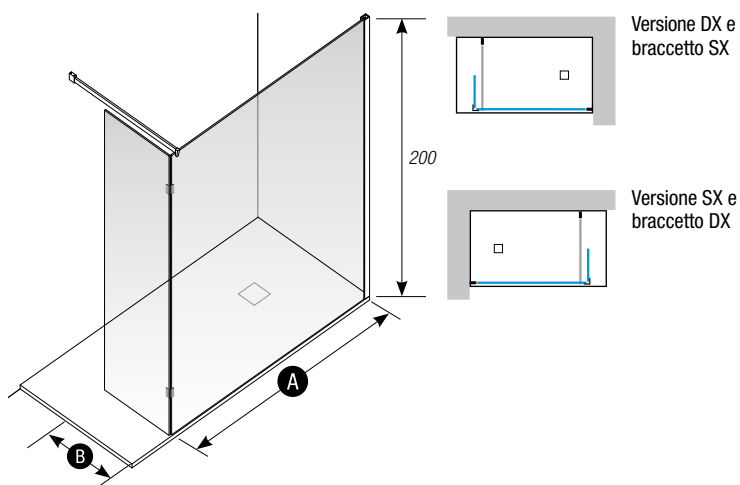


BOX DOCCIA

SMERALDO SME/FG

Smeraldo SME/FG+F

FISSO A GIORNO CON 1 BRACCETTO E ANTINA CON CERNIERA 180°



A FG 90/100/110/120/130/140/150/160/170 B 30

Altezza 200 cm.
Spessore cristalli 8 mm.
Trattamento anticalcare permanente di serie
I prezzi comprendo il braccetto ferma-vetro di serie 1 mt.
Tempo di consegna 20 giorni lavorativi

Clausole e termini di consegna per fuori misura a pagina 85

A Richiesta

Cristallo satinato +15%, cristallo cincillà e fumé +20%

MODELLO	MISURA INTERMEDIA	FINITURA VETRI
SME90FG+F	58,5 <-> 60 + 30	Trasparente
SME100FG+F	68,5 <-> 70 + 30	Trasparente
SME110FG+F	78,5 <-> 80 + 30	Trasparente
SME120FG+F	88,5 <-> 90 + 30	Trasparente
SME130FG+F	98,5 <-> 100 + 30	Trasparente
SME140FG+F	108,5 <-> 110 + 30	Trasparente
SME150FG+F	118,5 <-> 120 + 30	Trasparente
SME160FG+F	128,5 <-> 130 + 30	Trasparente
SME170FG+F	138,5 <-> 140 + 30	Trasparente

Nel caso di **misura intermedia**, fare riferimento al prezzo della dimensione successiva.

NB: per eseguire l'ordine dovrà essere fornito il verso del box (DX o SX) e le misure esterne del piatto doccia.

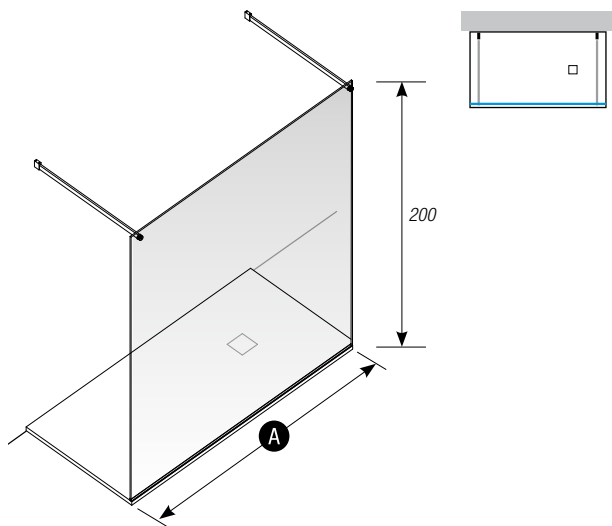


BOX DOCCIA

SMERALDO SME/FG++F

Smeraldo SME/FG2B

FISSO A GIORNO CON 2 BRACCETTI



A FG2B 120/140/160/180

Altezza 200 cm.

Spessore cristalli 8 mm.

Trattamento anticalcare permanente di serie

I prezzi comprendo il braccetto ferma-vetro di serie 1 mt.

Tempo di consegna 20 giorni lavorativi

Clausole e termini di consegna per fuori misura a pagina 85

A Richiesta

Cristallo satinato +15%, cristallo cincillà e fumé +20%

MODELLO	ESTENSIBILITÀ	FINITURA VETRI
SME120FG2B	111 <-> 120	Trasparente
SME140FG2B	131 <-> 140	Trasparente
SME160FG2B	151 <-> 160	Trasparente
SME180FG2B	171 <-> 180	Trasparente

S'intende misura intermedia solo come fascia di prezzo.

Per effettuare l'ordine comunicare la misura esatta, tenendo presente che non ha estensione.

NB: per eseguire l'ordine dovrà essere fornito il verso del box (DX o SX) e le misure esterne del piatto doccia.





BOX DOCCIA

SMERALDO SME/FG2B



PRL/A-SL

110

SLIM ANGOLARE SCORREVOLE QUADRO E RETTANGOLO (1 LATO)



PRL/PN2A-SL

112

SLIM PORTA A NICCHIA SCORREVOLE 2 ANTE



PRL/PNS-SL

114

SLIM PORTA A NICCHIA SCORREVOLE



PRL/F-SL

116

SLIM FISSO



PRL/S
SEMICIRCOLARE SCORREVOLE

118



PRL/PNS
PORTA A NICCHIA SCORREVOLE

128



PRL/SR
SEMICIRCOLARE RETTANGOLARE
SCORREVOLE

120



PRL/PB2N
PORTA BATTENTE A BILICO
NICCHIA 2 ANTE

130



PRL/A
ANGOLARE SCORREVOLE QUADRO
E RETTANGOLO (1 LATO)

122



PRL/PBN
PORTA BATTENTE A BILICO A NICCHIA

132



PRL/SF
PORTA A SOFFIETTO

124



PRL/F
FISSO

134



PRL/PN2A
PORTA A NICCHIA SCORREVOLE 2 ANTE

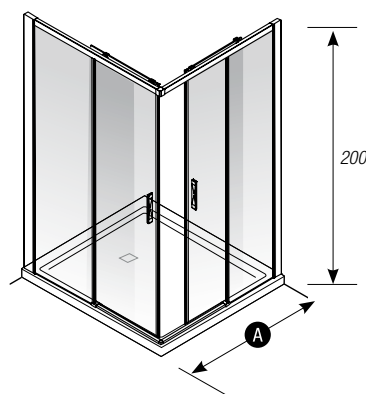
126

Perla Slim

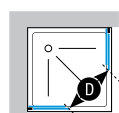
Perla

Perla Slim PRL/A-SL

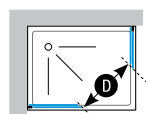
ANGOLARE SCORREVOLE QUADRO E RETTANGOLO (1 LATO)



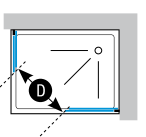
A 70/72/75/80/85/90/100/120



Versione
quadro



Versione
rettangolare SX

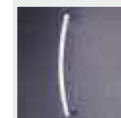


Versione
rettangolare DX

Altezza 200 cm.
Spessore cristalli 6 mm.
Carter in alluminio per copertura viti
Specificare il lato DX o SX
Prezzo per lato

A Richiesta

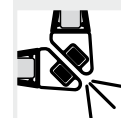
Fuori misura +30%
Clausole e termini di consegna per fuori misura a pagina 85
Trattamento anticalcare permanente
Abbinabile a parete fissa (vedere pag. 134)
Profilo di compensazione 3 cm. (vedere pag. 238)
Finitura vetro Fumè



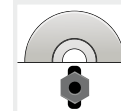
A richiesta



Posizionare
a 5 mm. dal
bordo esterno
del piatto



Chiusure
magnetiche



Cuscinetti
a sfera

MODELLO	ESTENSIBILITÀ	APERTURA	FINITURA VETRI
PRL70A-SL	66 <--> 69	26 cm. Per lato	Trasparente Cincillà Satinato
PRL72A-SL	69 <--> 72	27 cm. Per lato	Trasparente Cincillà Satinato
PRL75A-SL	72 <--> 75	28 cm. Per lato	Trasparente Cincillà Satinato
PRL80A-SL	77 <--> 80	31 cm. Per lato	Trasparente Cincillà Satinato
PRL85A-SL	82 <--> 85	32 cm. Per lato	Trasparente Cincillà Satinato
PRL90A-SL	87 <--> 90	36 cm. Per lato	Trasparente Cincillà Satinato
PRL100A-SL	97 <--> 100	40 cm. Per lato	Trasparente Cincillà Satinato
PRL120A-SL	117 <--> 120	50 cm. Per lato	Trasparente Cincillà Satinato

Dimensioni	Apertura per lato cm.	Apertura per lato cm.	Apertura diagonale ◯ cm.	Dimensioni	Apertura per lato cm.	Apertura per lato cm.	Apertura diagonale ◯ cm.
70 x 70	26	26	36	80 x 80	31	31	43
70 x 90	26	36	43	80 x 100	31	40	50
70 x 100	26	40	48	80 x 120	31	31	59
70 x 120	26	50	56	85 x 85	32	32	45
72 x 72	27	27	37	90 x 90	36	36	50
72 x 90	27	36	44	100 x 100	40	40	57
75 x 75	28	28	39	120 x 120	50	50	71

NB: per eseguire l'ordine dovrà essere fornito il verso del box (DX o SX) e le misure esterne del piatto doccia.

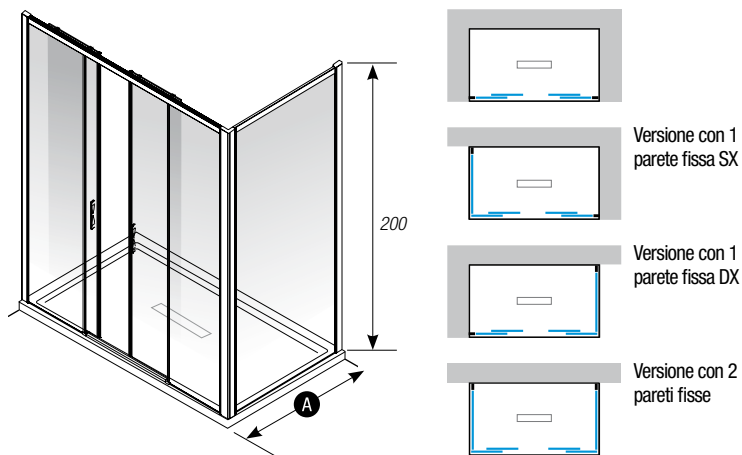


BOX DOCCIA

PERLA SLIM PRL/A-SL

Perla Slim PRL/PN2A-SL

PORTA NICCHIA SCORREVOLE 2 ANTE



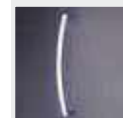
A 120/126/132/138/144/150/156/162

Altezza 200 cm.
Spessore cristalli 6 mm.
Carter in alluminio per copertura viti

A Richiesta

Fuori misura +30%
Clausole e termini di consegna per fuori misura a pagina 85

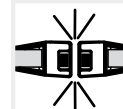
Trattamento anticalcare permanente
Abbinabile a parete fissa (vedere pag. 134)
Profilo di compensazione 3 cm. (vedere pag. 238)
Finitura vetro Fumè



A richiesta



Posizionare a 5 mm. dal bordo esterno del piatto



Chiusure magnetiche



Cuscinetti a sfera



MODELLO	ESTENSIBILITÀ	APERTURA	FINITURA VETRI
PRL120PN2A-SL	120 <--> 126	47 cm.	Trasparente Cincillà Satinato
PRL126PN2A-SL	126 <--> 132	53 cm.	Trasparente Cincillà Satinato
PRL132PN2A-SL	132 <--> 138	54 cm.	Trasparente Cincillà Satinato
PRL138PN2A-SL	138 <--> 144	60 cm.	Trasparente Cincillà Satinato
PRL144PN2A-SL	144 <--> 150	61 cm.	Trasparente Cincillà Satinato
PRL150PN2A-SL	150 <--> 156	63 cm.	Trasparente Cincillà Satinato
PRL156PN2A-SL	156 <--> 162	69 cm.	Trasparente Cincillà Satinato
PRL162PN2A-SL	162 <--> 168	69 cm.	Trasparente Cincillà Satinato
PRL168PN2A-SL	168 <--> 174	75 cm.	Trasparente Cincillà Satinato

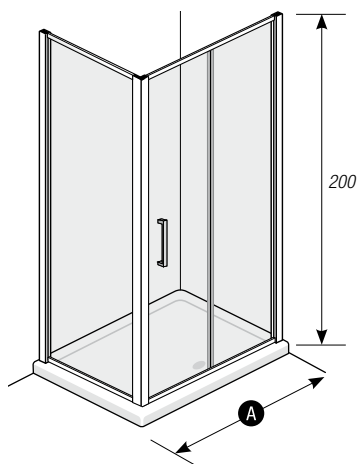


BOX DOCCIA

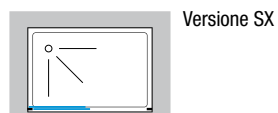
PERLA SLIM PRL/PN2A-SL

Perla Slim PRL/PNS-SL

PORTA A NICCHIA SCORREVOLE



A 100/110/115/120/130/140/150/160/170



Versione SX



Versione DX

Altezza 200 cm.

Spessore cristalli 6 mm.

Carter in alluminio per copertura viti

Specificare il lato DX o SX

A Richiesta

Fuori misura +30%

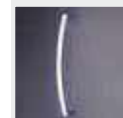
Clausole e termini di consegna per fuori misura a pagina 85

Trattamento anticalcare permanente

Abbinabile a parete fissa (vedere pag. 134)

Profilo di compensazione 3 cm. (vedere pag. 238)

Finitura vetro Fumè



A richiesta



Posizionare a 5 mm. dal bordo esterno del piatto



Cuscinetti a sfera

MODELLO	ESTENSIBILITÀ	APERTURA	FINITURA VETRI
PRL100PNS-SL	96 <--> 102	41 cm.	Trasparente Cincillà Satinato
PRL110PNS-SL	102 <--> 108	42 cm.	Trasparente Cincillà Satinato
PRL115PNS-SL	108 <--> 114	45 cm.	Trasparente Cincillà Satinato
PRL120PNS-SL	114 <--> 120	49 cm.	Trasparente Cincillà Satinato
PRL130PNS-SL	125 <--> 131	55 cm.	Trasparente Cincillà Satinato
PRL140PNS-SL	135 <--> 141	59 cm.	Trasparente Cincillà Satinato
PRL150PNS-SL	145 <--> 151	63 cm.	Trasparente Cincillà Satinato
PRL160PNS-SL	155 <--> 161	67 cm.	Trasparente Cincillà Satinato
PRL170PNS-SL	165 <--> 171	72 cm.	Trasparente Cincillà Satinato

NB: per eseguire l'ordine dovrà essere fornito il verso del box (DX o SX) e le misure esterne del piatto doccia.

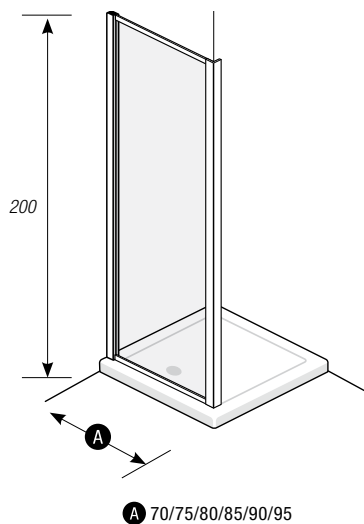


BOX DOCCIA

PERLA SLIM PRL/PNS-SL

Perla Slim PRL/F-SL

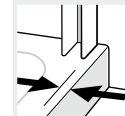
FISSO



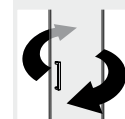
Altezza 200 cm.
Spessore cristalli 6 mm.
Carter in alluminio per copertura viti
Reversibile

A Richiesta

Fuori misura +30%
Clausole e termini di consegna per fuori misura a pagina 85
Trattamento anticalcare permanente
Profilo di compensazione 3 cm. (vedere pag. 238)
Finitura vetro Fumè

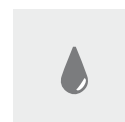


Posizionare a 5 mm. dal bordo esterno del piatto



Prodotto reversibile

MODELLO	ESTENSIBILITÀ	FINITURA VETRI
PRL70F-SL	67 <-> 73	Trasparente Cincillà Satinato
PRL75F-SL	73 <-> 79	Trasparente Cincillà Satinato
PRL80F-SL	79 <-> 85	Trasparente Cincillà Satinato
PRL90F-SL	85 <-> 91	Trasparente Cincillà Satinato
PRL95F-SL	95 <-> 101	Trasparente Cincillà Satinato



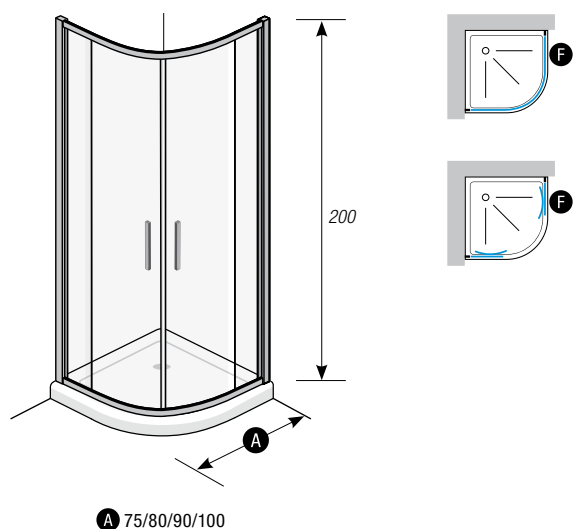


BOX DOCCIA

PERLA SLIM PRL/F-SL

Perla PRL/S

SEMICIRCOLARE SCORREVOLE



Altezza 200 cm.
Spessore cristalli 6 mm.
Carter in alluminio per copertura viti

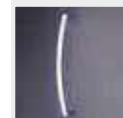
A Richiesta

Fuori misura disponibile solo per la larghezza del vetro fisso \oplus +30%

Clausole e termini di consegna per fuori misura a pagina 85

Trattamento anticalcare permanente

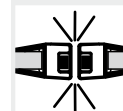
Profilo di compensazione 3 cm. (vedere pag. 238)



A richiesta



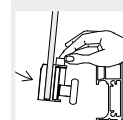
Posizionare a 5 mm. dal bordo esterno del piatto



Chiusure magnetiche



Cuscinetti a sfera



Ante a sgancio rapido

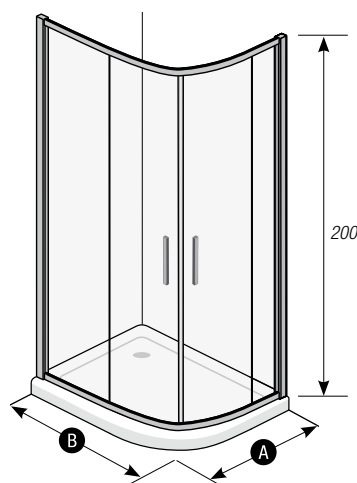


MODELLO	ESTENSIBILITÀ	APERTURA	FINITURA VETRI
PRL75S Raggio 380	72 <-> 75	40 cm.	Trasparente Cincillà Satinato
PRL80S Raggio 550	76,5 <-> 79,5	44 cm.	Trasparente Cincillà Satinato
PRL90S Raggio 550	86,5 <-> 89,5	57 cm.	Trasparente Cincillà Satinato
PRL100S Raggio 550	96,5 <-> 99,5	57 cm.	Trasparente Cincillà Satinato

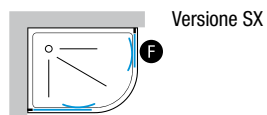


Perla PRL/SR

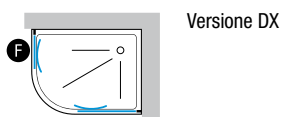
SEMICIRCOLARE RETTANGOLARE SCORREVOLE



A 67/97 B 90/100/110/120



Versione SX



Versione DX

Altezza 200 cm.

Spessore cristalli 6 mm.

Carter in alluminio per copertura viti

Specificare il lato DX o SX

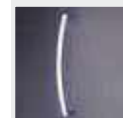
A Richiesta

Fuori misura disponibile solo per la larghezza del vetro fisso **F** +30%

Clausole e termini di consegna per fuori misura a pagina 85

Trattamento anticalcare permanente

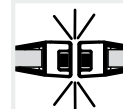
Profilo di compensazione 3 cm. (vedere pag. 238)



A richiesta



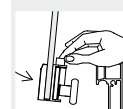
Posizionare a 5 mm. dal bordo esterno del piatto



Chiusure magnetiche



Cuscinetti a sfera



Ante a sgancio rapido

MODELLO	ESTENSIBILITÀ	APERTURA	FINITURA VETRI
PRL790SR Raggio 380	66,5 <--> 69,5 86,5 <--> 89,5	40 cm.	Trasparente Cincillà Satinato
PRL710SR Raggio 380	66,5 <--> 69,5 96,5 <--> 99,5	40 cm.	Trasparente Cincillà Satinato
PRL711SR Raggio 380	66,5 <--> 69,5 106,5 <--> 109,5	40 cm.	Trasparente Cincillà Satinato
PRL712SR Raggio 380	66,5 <--> 69,5 116,5 <--> 119,5	40 cm.	Trasparente Cincillà Satinato
PRL890SR Raggio 380	76,5 <--> 79,5 86,5 <--> 89,5	40 cm.	Trasparente Cincillà Satinato
PRL810SR Raggio 380	76,5 <--> 79,5 96,5 <--> 99,5	40 cm.	Trasparente Cincillà Satinato
PRL811SR Raggio 380	76,5 <--> 79,5 106,5 <--> 109,5	40 cm.	Trasparente Cincillà Satinato
PRL812SR Raggio 380	76,5 <--> 79,5 116,5 <--> 119,5	40 cm.	Trasparente Cincillà Satinato

NB: per eseguire l'ordine dovrà essere fornito il verso del box (DX o SX) e le misure esterne del piatto doccia.

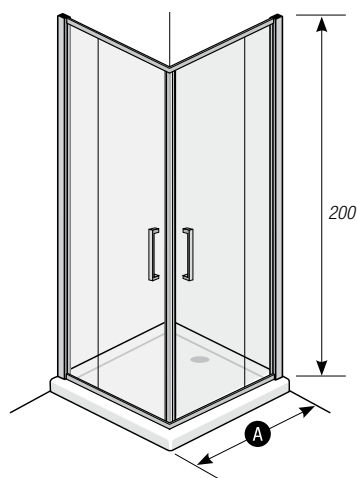


BOX DOCCIA

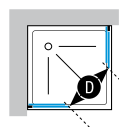
PERLA PRL/SR

Perla PRL/A

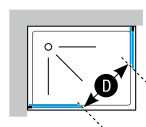
ANGOLARE SCORREVOLE QUADRO E RETTANGOLO (1 LATO)



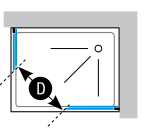
A 70/72/75/80/85/90/100/120



Versione
quadro



Versione
rettangolare SX



Versione
rettangolare DX

Altezza 200 cm.

Spessore cristalli 6 mm.

Carter in alluminio per copertura viti

Specificare il lato DX o SX

Prezzo per lato

A Richiesta

Fuori misura +30%

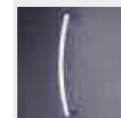
Clausole e termini di consegna per fuori misura a pagina 85

Trattamento anticalcare permanente

Abbinabile a parete fissa (vedere pag. 132)

Profilo di compensazione 3 cm. (vedere pag. 238)

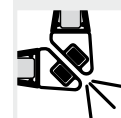
Finitura vetro Fumè



A richiesta



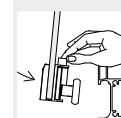
Posizionare
a 5 mm. dal
bordo esterno
del piatto



Chiusure
magnetiche



Cuscinetti
a sfera



Ante a sgancio
rapido

MODELLO	ESTENSIBILITÀ	APERTURA	FINITURA VETRI
PRL70A	66 <--> 69	26 cm. Per lato	Trasparente Cincillà Satinato
PRL72A	69 <--> 72	27 cm. Per lato	Trasparente Cincillà Satinato
PRL75A	72 <--> 75	28 cm. Per lato	Trasparente Cincillà Satinato
PRL80A	77 <--> 80	31 cm. Per lato	Trasparente Cincillà Satinato
PRL85A	82 <--> 85	32 cm. Per lato	Trasparente Cincillà Satinato
PRL90A	87 <--> 90	36 cm. Per lato	Trasparente Cincillà Satinato
PRL100A	97 <--> 100	40 cm. Per lato	Trasparente Cincillà Satinato
PRL120A	117 <--> 120	50 cm. Per lato	Trasparente Cincillà Satinato

Dimensioni	Apertura per lato cm.	Apertura per lato cm.	Apertura diagonale ◯ cm.	Dimensioni	Apertura per lato cm.	Apertura per lato cm.	Apertura diagonale ◯ cm.
70 x 70	26	26	36	80 x 80	31	31	43
70 x 90	26	36	43	80 x 100	31	40	50
70 x 100	26	40	48	80 x 120	31	31	59
70 x 120	26	50	56	85 x 85	32	32	45
72 x 72	27	27	37	90 x 90	36	36	50
72 x 90	27	36	44	100 x 100	40	40	57
75 x 75	28	28	39	120 x 120	50	50	71

NB: per eseguire l'ordine dovrà essere fornito il verso del box (DX o SX) e le misure esterne del piatto doccia.



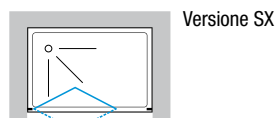
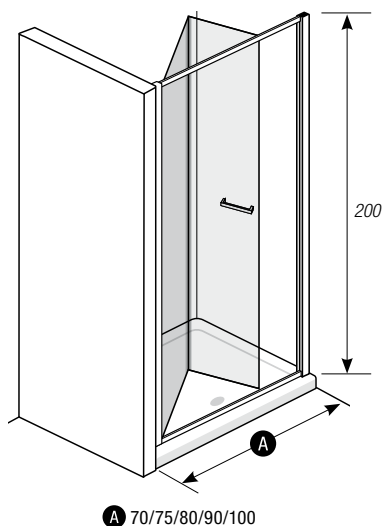
BOX DOCCIA

PERLA PRL/A

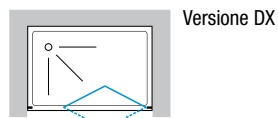


Perla PRL/SF

PORTA A SOFFIETTO



Versione SX

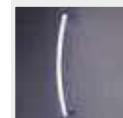


Versione DX

Altezza 200 cm.
Spessore cristalli 6 mm.
Carter in alluminio per copertura viti
Apertura interno o esterno
Misura massima in larghezza 110 cm.

A Richiesta

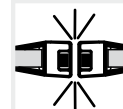
Fuori misura +30%
Clausole e termini di consegna per fuori misura a pagina 85
Trattamento anticalcare permanente
Abbinabile a parete fissa (vedere pag. 132)
Profilo di compensazione 3 cm. (vedere pag. 238)
Finitura vetro Fumè



A richiesta



Posizionare a 5 mm. dal bordo esterno del piatto



Chiusure magnetiche



Cuscinetti a sfera

MODELLO	ESTENSIBILITÀ	APERTURA	FINITURA VETRI
PRL70SF	67 <-> 73	46 cm.	Trasparente Cincillà Satinato
PRL75SF	73 <-> 79	52 cm.	Trasparente Cincillà Satinato
PRL80SF	79 <-> 85	58 cm.	Trasparente Cincillà Satinato
PRL90SF	86 <-> 92	67 cm.	Trasparente Cincillà Satinato
PRL100SF	96 <-> 102	77 cm.	Trasparente Cincillà Satinato
PRL110SF	106 <-> 112	87 cm.	Trasparente Cincillà Satinato

NB: per eseguire l'ordine dovrà essere fornito il verso del box (DX o SX) e le misure esterne del piatto doccia.

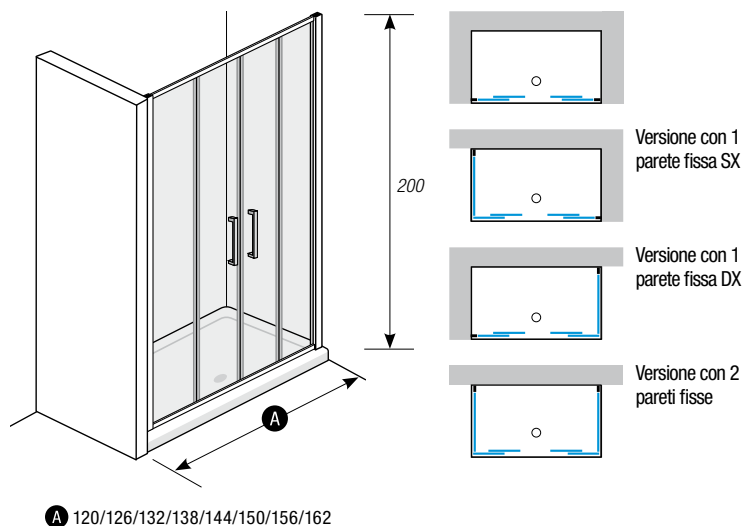


BOX DOCCIA

PERLA PRL/SF

Perla PRL/PN2A

PORTA NICCHIA SCORREVOLE 2 ANTE

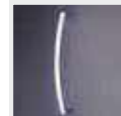


Altezza 200 cm.
Spessore cristalli 6 mm.
Carter in alluminio per copertura viti

A Richiesta

Fuori misura +30%
Clausole e termini di consegna per fuori misura a pagina 85

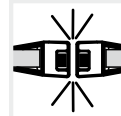
Trattamento anticalcare permanente
Abbinabile a parete fissa (vedere pag. 132)
Profilo di compensazione 3 cm. (vedere pag. 238)
Finitura vetro Fumè



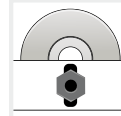
A richiesta



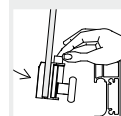
Posizionare a 5 mm. dal bordo esterno del piatto



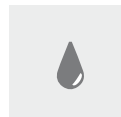
Chiusure magnetiche



Cuscinetti a sfera



Ante a sgancio rapido

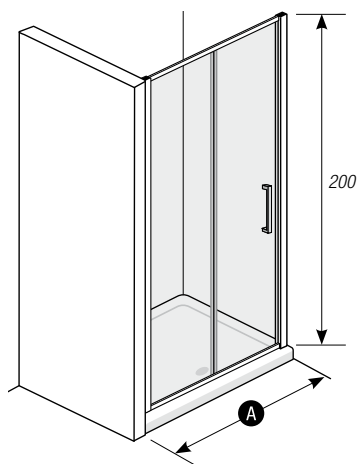


MODELLO	ESTENSIBILITÀ	APERTURA	FINITURA VETRI
PRL120PN2A	120 <--> 126	47 cm.	Trasparente Cincillà Satinato
PRL126PN2A	126 <--> 132	53 cm.	Trasparente Cincillà Satinato
PRL132PN2A	132 <--> 138	54 cm.	Trasparente Cincillà Satinato
PRL138PN2A	138 <--> 144	60 cm.	Trasparente Cincillà Satinato
PRL144PN2A	144 <--> 150	61 cm.	Trasparente Cincillà Satinato
PRL150PN2A	150 <--> 156	63 cm.	Trasparente Cincillà Satinato
PRL156PN2A	156 <--> 162	69 cm.	Trasparente Cincillà Satinato
PRL162PN2A	162 <--> 168	69 cm.	Trasparente Cincillà Satinato
PRL168PN2A	168 <--> 174	75 cm.	Trasparente Cincillà Satinato

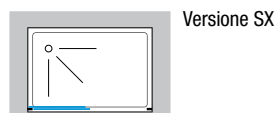


Perla PRL/PNS

PORTA A NICCHIA SCORREVOLE



A 100/110/115/120/130/140/150/160/170



Versione SX



Versione DX

Altezza 200 cm.

Spessore cristalli 6 mm.

Carter in alluminio per copertura viti

Specificare il lato DX o SX

A Richiesta

Fuori misura +30%

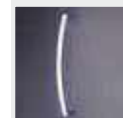
Clausole e termini di consegna per fuori misura a pagina 85

Trattamento anticalcare permanente

Abbinabile a parete fissa (vedere pag. 132)

Profilo di compensazione 3 cm. (vedere pag. 238)

Finitura vetro Fumè



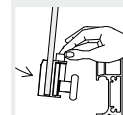
A richiesta



Posizionare a 5 mm. dal bordo esterno del piatto



Cuscinetti a sfera



Ante a sgancio rapido

MODELLO	ESTENSIBILITÀ	APERTURA	FINITURA VETRI
PRL100PNS	96 <--> 102	41 cm.	Trasparente Cincillà Satinato
PRL110PNS	102 <--> 108	42 cm.	Trasparente Cincillà Satinato
PRL115PNS	108 <--> 114	45 cm.	Trasparente Cincillà Satinato
PRL120PNS	114 <--> 120	49 cm.	Trasparente Cincillà Satinato
PRL130PNS	125 <--> 131	55 cm.	Trasparente Cincillà Satinato
PRL140PNS	135 <--> 141	59 cm.	Trasparente Cincillà Satinato
PRL150PNS	145 <--> 151	63 cm.	Trasparente Cincillà Satinato
PRL160PNS	155 <--> 161	67 cm.	Trasparente Cincillà Satinato
PRL170PNS	165 <--> 171	72 cm.	Trasparente Cincillà Satinato

NB: per eseguire l'ordine dovrà essere fornito il verso del box (DX o SX) e le misure esterne del piatto doccia.

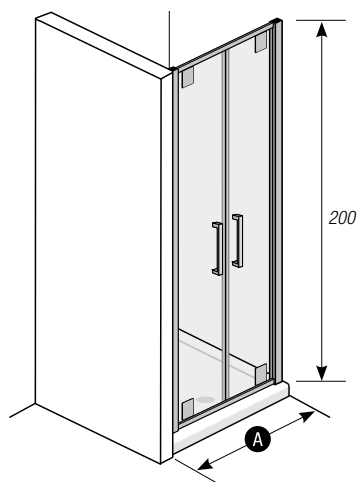


BOX DOCCIA

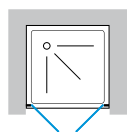
PERLA PRL/PNS

Perla PRL/PB2N

PORTA BATTENTE BILICO A NICCHIA 2 ANTE



A 70/72/75/80/85/90/95/100/120



Altezza 200 cm.

Spessore cristalli 6 mm.

Carter in alluminio per copertura viti

Reversibile

A Richiesta

Fuori misura +30%

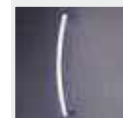
Clausole e termini di consegna per fuori misura a pagina 85

Trattamento anticalcare permanente

Abbinabile a parete fissa (vedere pag. 132)

Profilo di compensazione 3 cm. (vedere pag. 238)

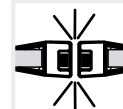
Finitura vetro Fumè



A richiesta



Posizionare a 5 mm. dal bordo esterno del piatto



Chiusure magnetiche



Prodotto reversibile

MODELLO	ESTENSIBILITÀ	APERTURA	FINITURA VETRI
PRL70PB2N	66 <-> 72	46 cm.	Trasparente Cincillà Satinato
PRL75PB2N	71 <-> 77	51 cm.	Trasparente Cincillà Satinato
PRL80PB2N	76 <-> 82	56 cm.	Trasparente Cincillà Satinato
PRL85PB2N	81 <-> 87	61 cm.	Trasparente Cincillà Satinato
PRL90PB2N	86 <-> 92	66 cm.	Trasparente Cincillà Satinato
PRL95PB2N	91 <-> 97	71 cm.	Trasparente Cincillà Satinato
PRL100PB2N	96 <-> 102	76 cm.	Trasparente Cincillà Satinato
PRL120PB2N	116 <-> 122	92 cm.	Trasparente Cincillà Satinato



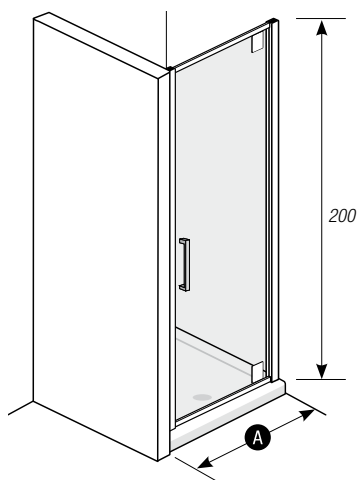


BOX DOCCIA

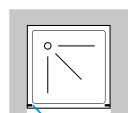
PERLA PRL/PB2N

Perla PRL/PBN

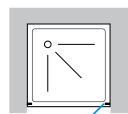
PORTA BATTENTE A BILICO NICCHIA



A 70/75/80/85/90



Versione SX

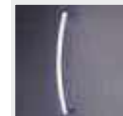


Versione DX

Altezza 200 cm.
Spessore cristalli 6 mm.
Carter in alluminio per copertura viti
Apertura solo esterno

A Richiesta

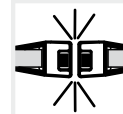
Fuori misura +30%
Clausole e termini di consegna per fuori misura a pagina 85
Trattamento anticalcare permanente
Abbinabile a parete fissa (vedere pag. 132)
Profilo di compensazione 3 cm. (vedere pag. 238)
Finitura vetro Fumè



A richiesta



Posizionare a 5 mm. dal bordo esterno del piatto



Chiusure magnetiche

MODELLO	ESTENSIBILITÀ	APERTURA	FINITURA VETRI
PRL70PBN	66 <-> 72	44 cm.	Trasparente Cincillà Satinato
PRL75PBN	71 <-> 77	49 cm.	Trasparente Cincillà Satinato
PRL80PBN	76 <-> 82	54 cm.	Trasparente Cincillà Satinato
PRL85PBN	81 <-> 87	59 cm.	Trasparente Cincillà Satinato
PRL90PBN	86 <-> 92	64 cm.	Trasparente Cincillà Satinato

NB: per eseguire l'ordine dovrà essere fornito il verso del box (DX o SX) e le misure esterne del piatto doccia.

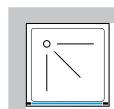
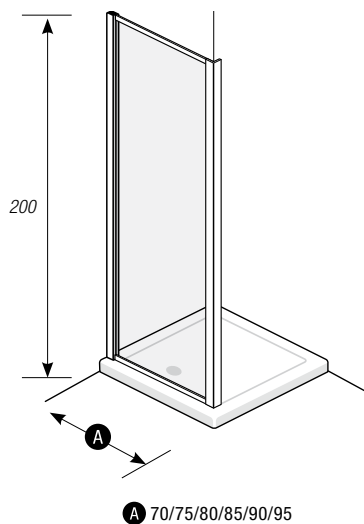


BOX DOCCIA

PERLA PRL/PBN

Perla PRL/F

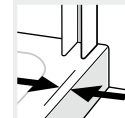
FISSO



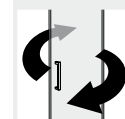
Altezza 200 cm.
Spessore cristalli 6 mm.
Carter in alluminio per copertura viti
Reversibile

A Richiesta

Fuori misura +30%
Clausole e termini di consegna per fuori misura a pagina 85
 Trattamento anticalcare permanente
 Profilo di compensazione 3 cm. (vedere pag. 238)
 Finitura vetro Fumè



Posizionare a 5 mm. dal bordo esterno del piatto



Prodotto reversibile

MODELLO	ESTENSIBILITÀ	FINITURA VETRI
PRL70F	67 <-> 73	Trasparente
		Cincillà
		Satinato
PRL75F	73 <-> 79	Trasparente
		Cincillà
		Satinato
PRL80F	79 <-> 85	Trasparente
		Cincillà
		Satinato
PRL90F	85 <-> 91	Trasparente
		Cincillà
		Satinato
PRL95F	95 <-> 101	Trasparente
		Cincillà
		Satinato



BOX DOCCIA

PERLA PRL/F





DIA/S 138
SEMICIRCOLARE CON CERNIERE CROMO



DIA/PP 142
ANGOLARE PORTA/PORTA
CON CERNIERE CROMO (1 LATO)



DIA/SR 140
SEMICIRCOLARE RETTANGOLARE
CON CERNIERE CROMO



DIA/PF 144
ANGOLARE PORTA/FISSO
CON CERNIERE CROMO (1 LATO)

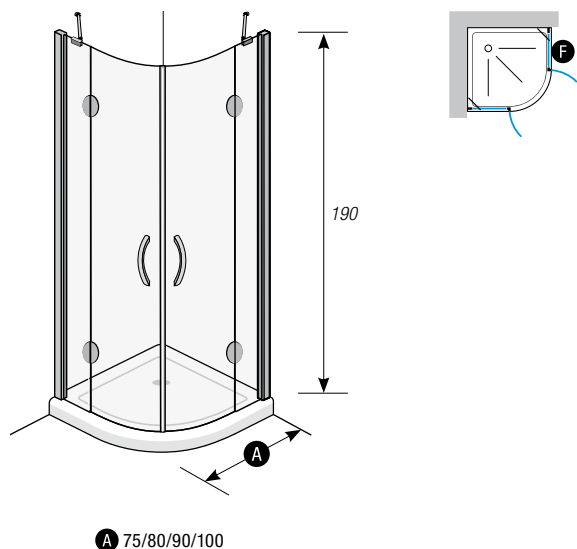


DIA/PNC 146
PORTA A NICCHIA

Diamante

Diamante DIA/S

SEMICIRCOLARE CON CERNIERE CROMO



Altezza 190 cm.

Spessore cristalli 6 mm.

Nel prezzo sono compresi i 2 braccetti ferma-vetro per il lato fisso

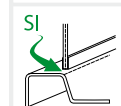
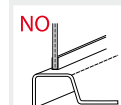
A Richiesta

Fuori misura disponibile solo per la larghezza del vetro fisso
F +30%

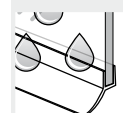
Clausole e termini di consegna per fuori misura a pagina 85
 Trattamento anticalcare permanente



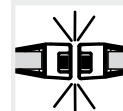
A richiesta



Posizionare sul bordo interno del piatto doccia



Guarnizione a tenuta



Chiusure magnetiche

MODELLO	ESTENSIBILITÀ	APERTURA	FINITURA VETRI
DIA75S Raggio 380	71 <--> 74	52 cm.	Trasparente Cincillà Satinato
DIA80S Raggio 550	76 <--> 79	80 cm.	Trasparente Cincillà Satinato
DIA90S Raggio 550	86 <--> 89	80 cm.	Trasparente Cincillà Satinato
DIA100S Raggio 550	96 <--> 99	80 cm.	Trasparente Cincillà Satinato

Braccetto tondo a snodo 45°

ARTICOLO	MISURA
BR17T	17 cm.
BR31,5T	31,5 cm.

Con profilo salvagoccia brillantato (esterno)



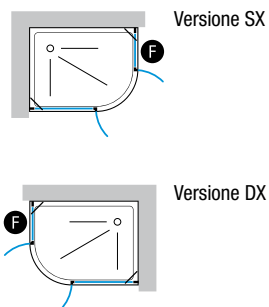
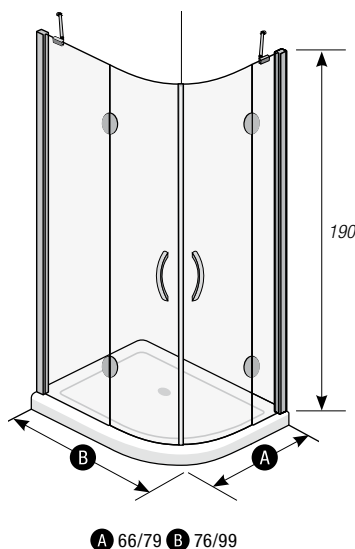


BOX DOCCIA

DIAMANTE DIAS

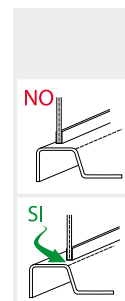
Diamante DIA/SR

SEMICIRCOLARE RETTANGOLARE CON CERNIERE CROMO

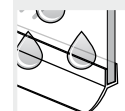


Altezza 190 cm.
Spessore cristalli 6 mm.
Nel prezzo sono compresi i 2 braccetti ferma-vetro per il lato fisso
Specificare lato DX o SX

A Richiesta
Fuori misura disponibile solo per la larghezza del vetro fisso
● +30%
Clausole e termini di consegna per fuori misura a pagina 85
Trattamento anticalcare permanente



Posizionare sul bordo interno del piatto doccia



Guarnizione a tenuta



Chiusure magnetiche

MODELLO	ESTENSIBILITÀ	APERTURA	FINITURA VETRI
DIA6686SR Raggio 380	66/69 <--> 86/89	52 cm.	Trasparente Cincillà Satinato
DIA7696SR Raggio 380	76/79 <--> 96/99	52 cm.	Trasparente Cincillà Satinato

Braccetto tondo a snodo 45°

ARTICOLO	MISURA
BR17T	17 cm.
BR31,5T	31,5 cm.

NB: per eseguire l'ordine dovrà essere fornito il verso del box (DX o SX) e le misure esterne del piatto doccia.

Con profilo salvagoccia brillantato (esterno)



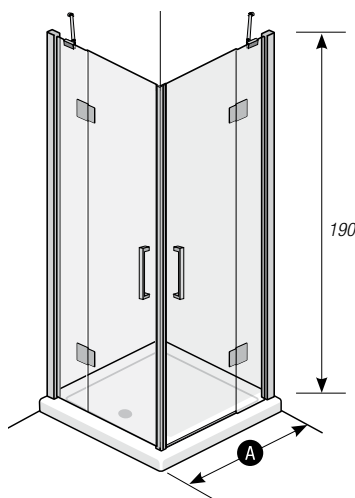


BOX DOCCIA

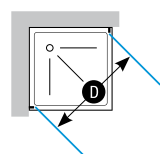
DIAMANTE DIA/SR

Diamante DIA/PP

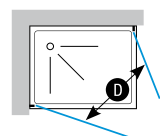
ANGOLARE PORTA/PORTA CON CERNIERE CROMO (1 LATO)



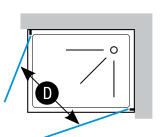
A 70/75/80/90/100/120



Versione
quadro



Versione
rettangolare SX



Versione
rettangolare DX

Altezza 190 cm.

Spessore cristalli 6 mm.

Nel prezzo della singola porta è compreso il braccetto ferma-vetro

Specificare se la porta è DX o SX

Prezzo per lato

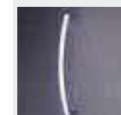
A Richiesta

Fuori misura +30%

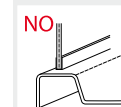
Clausole e termini di consegna per fuori misura a pagina 85

Trattamento anticalcare permanente

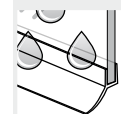
Finitura vetro Fumè



A richiesta



Posizionare
sul bordo
interno del
piatto doccia



Guarnizione a
tenuta



Chiusure
magnetiche

MODELLO	ESTENSIBILITÀ	APERTURA	FINITURA VETRI
DIA70PP	65 <--> 68	42 cm. Per lato	Trasparente Cincillà Satinato
DIA75PP	70 <--> 73	47 cm. PPer lato	Trasparente Cincillà Satinato
DIA80PP	75 <--> 78	52 cm. Per lato	Trasparente Cincillà Satinato
DIA90PP	85 <--> 88	52 cm. Per lato	Trasparente Cincillà Satinato
DIA100PP	95 <--> 98	62 cm. Per lato	Trasparente Cincillà Satinato
DIA120PP	115 <--> 118	62 cm. Per lato	Trasparente Cincillà Satinato

Braccetto quadro a snodo 45°

ARTICOLO	MISURA
BR17Q	25 cm.
BR31,5Q	45 cm.

Dimensioni	Apertura per lato cm.	Apertura per lato cm.	Apertura diagonale ◉ cm.	Dimensioni	Apertura per lato cm.	Apertura per lato cm.	Apertura diagonale ◉ cm.
70 x 70	42	42	60	80 x 80	52	52	74
70 x 90	42	52	67	80 x 100	52	62	81
70 x 100	42	62	75	80 x 120	52	62	81
70 x 120	42	62	75	90 x 90	52	52	74
72 x 72	-	-	-	100 x 100	62	62	88
72 x 90	-	-	-	120 x 120	62	62	88
75 x 75	47	47	67				

NB: per eseguire l'ordine dovrà essere fornito il verso del box (DX o SX) e le misure esterne del piatto doccia.

Con profilo salvagoccia brillantato (esterno)



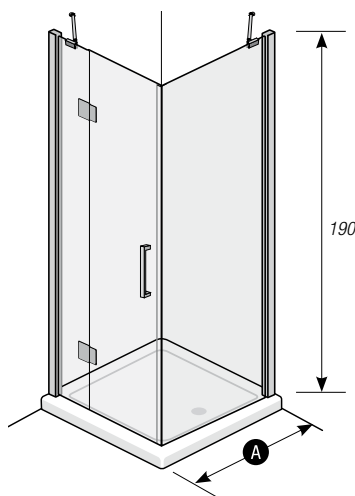


BOX DOCCIA

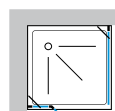
DIAMANTE DIA/PP

Diamante DIA/PF

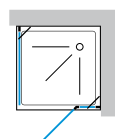
ANGOLARE PORTA/FISSO CON CERNIERE CROMO (1 LATO)



A 70/75/80/90/100/120



Versione SX



Versione DX

Altezza 190 cm.

Spessore cristalli 6 mm.

I prezzi sono comprensivi di braccetto ferma-vetro

Specificare se la porta è DX o SX

Per la combinazione aggiungere prezzo porta/fisso

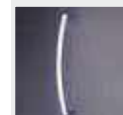
A Richiesta

Fuori misura +30%

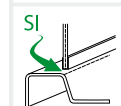
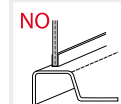
Clausole e termini di consegna per fuori misura a pagina 85

Trattamento anticalcare permanente

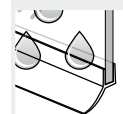
Finitura vetro Fumè



A richiesta



Posizionare sul bordo interno del piatto doccia



Guarnizione a tenuta



Chiusure magnetiche

MODELLO	ESTENSIBILITÀ	APERTURA	FINITURA VETRI
DIA70PF	65 <--> 68	42 cm.	Trasparente Cincillà Satinato
DIA75PF	70 <--> 73	47 cm.	Trasparente Cincillà Satinato
DIA80PF	75 <--> 78	52 cm.	Trasparente Cincillà Satinato
DIA90PF	85 <--> 88	52 cm.	Trasparente Cincillà Satinato
DIA100PF	95 <--> 98	62 cm.	Trasparente Cincillà Satinato
DIA120PF	115 <--> 118	62 cm.	Trasparente Cincillà Satinato

Braccetto quadro a snodo 45°

ARTICOLO	MISURA
BR25Q	25 cm.
BR45Q	45 cm.
BR100Q	100 cm.

NB: per eseguire l'ordine dovrà essere fornito il verso del box (DX o SX) e le misure esterne del piatto doccia.

Con profilo salvagoccia brillantato (esterno)



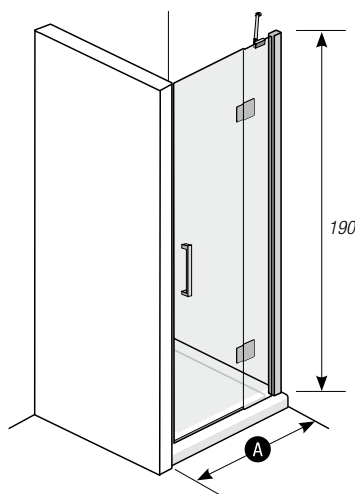


BOX DOCCIA

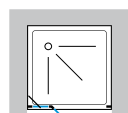
DIAMANTE DIA/PF

Diamante DIA/PNC

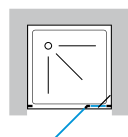
PORTA A NICCHIA



A 70/75/80/90/100/105/110/120



Versione SX



Versione DX

Altezza 190 cm.

Spessore cristalli 6 mm.

I prezzi sono comprensivi di braccetto ferma-vetro

Specificare se la porta è DX o SX

I prezzi sono comprensivi di braccetto ferma-vetro:

- 25 cm. fino a 100 cm.

- 45 cm. oltre i 100 cm.

A Richiesta

Fuori misura +30%

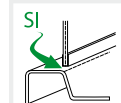
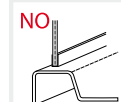
Clausole e termini di consegna per fuori misura a pagina 85

Trattamento anticalcare permanente

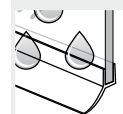
Finitura vetro Fumè



A richiesta



Posizionare sul bordo interno del piatto doccia



Guarnizione a tenuta



Chiusure magnetiche

MODELLO	ESTENSIBILITÀ	APERTURA	FINITURA VETRI
DIA70PNC	67 <-> 73	42 cm.	Trasparente Cincillà Satinato
DIA75PNC	72 <-> 78	47 cm.	Trasparente Cincillà Satinato
DIA80PNC	77 <-> 83	52 cm.	Trasparente Cincillà Satinato
DIA90PNC	87 <-> 93	52 cm.	Trasparente Cincillà Satinato
DIA100PNC	97 <-> 103	62 cm.	Trasparente Cincillà Satinato
DIA105PNC	101 <-> 107	62 cm.	Trasparente Cincillà Satinato
DIA110PNC	107 <-> 113	62 cm.	Trasparente Cincillà Satinato
DIA120PNC	115 <-> 121	62 cm.	Trasparente Cincillà Satinato

Braccetto quadro a snodo 45°

ARTICOLO	MISURA
BR25Q	25 cm.
BR45Q	45 cm.

NB: per eseguire l'ordine dovrà essere fornito il verso del box (DX o SX) e le misure esterne del piatto doccia.

Con profilo salvagoccia brillantato (esterno)





BOX DOCCIA

DIAMANTE DIA/PNC



ZAF/PPS 150
SEMICIRCOLARE PORTA/PORTA 180°



ZAF/PP 152
ANGOLARE PORTA/PORTA 180° (1 LATO)



ZAF/PF 154
PORTA/FISSO (1 LATO)



ZAF/PN 156
PORTA A NICCHIA



ZAF/P2A 158
PORTA 180° 2 ANTE "SALOON"



ZAF/P2A/F 160
PORTA 180° 2 ANTE "SALOON"
CON FISSO

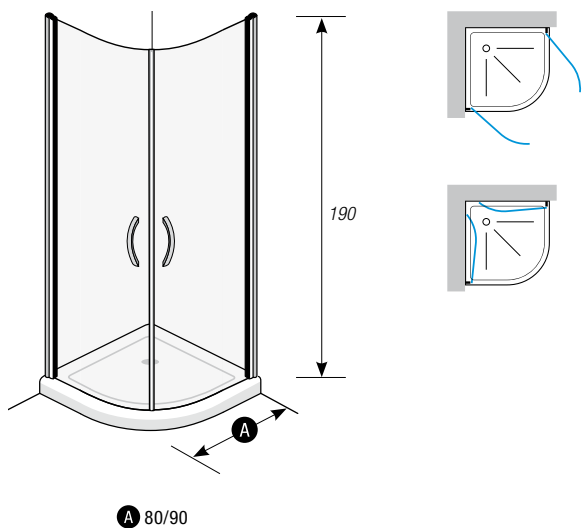


ZAF/PNCF 162
PORTA A NICCHIA CON FISSO

Zaffiro

Zaffiro ZAF/PPS

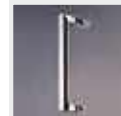
SEMICIRCOLARE PORTA/PORTA 180°



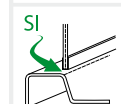
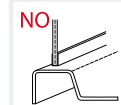
Altezza 190 cm.
Spessore cristalli 6 mm.
Anta apribile mediante una cerniera speciale con sollevamento
Apertura interno o esterno

A Richiesta

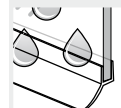
Trattamento anticalcare permanente
Profilo di compensazione 2 cm. (vedere pag. 238)



A richiesta



Posizionare
sul bordo
interno del
piatto doccia



Guarnizione a
tenuta



Chiusure
magnetiche

MODELLO	ESTENSIBILITÀ	APERTURA	FINITURA VETRI
ZAF80PPS Raggio 550	77 <-> 78,5	94 cm.	Trasparente Cincillà Satinato
ZAF90PPS Raggio 550	87 <-> 88,5	108 cm.	Trasparente Cincillà Satinato

Con profilo salvagoccia brillantato (esterno)



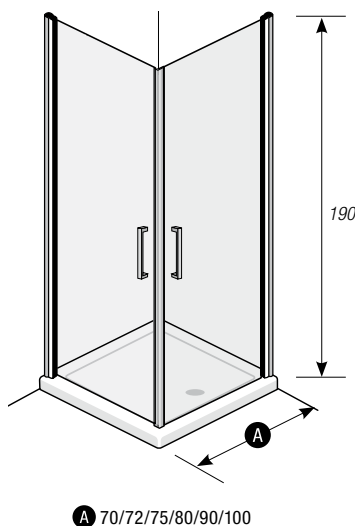


BOX DOCCIA

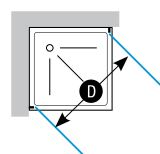
ZAFFIRO ZAF/PPS

Zaffiro ZAF/PP

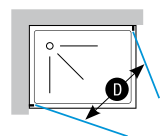
ANGOLARE PORTA/PORTA 180° (1 LATO)



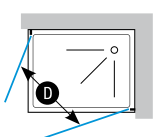
A 70/72/75/80/90/100



Versione
quadro



Versione
rettangolare SX



Versione
rettangolare DX

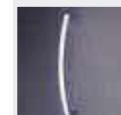
Altezza 190 cm.
Spessore cristalli 6 mm.
Anta apribile mediante una cerniera speciale con sollevamento
Specificare se la porta è DX o SX
Prezzo per lato
Apertura interno o esterno

A Richiesta

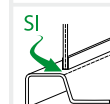
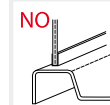
Fuori misura +30%

Clausole e termini di consegna per fuori misura a pagina 85

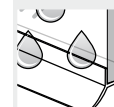
Trattamento anticalcare permanente
Profilo di compensazione 2 cm. (vedere pag. 238)
Finitura vetro Fumè



A richiesta



Posizionare
sul bordo
interno del
piatto doccia



Guarnizione a
tenuta



Chiusure
magnetiche

MODELLO	ESTENSIBILITÀ	APERTURA	FINITURA VETRI
ZAF70PP	66,5 <--> 68	60 cm. Per lato	Trasparente Cincillà Satinato
ZAF72PP	68,5 <--> 70	62 cm. Per lato	Trasparente Cincillà Satinato
ZAF75PP	71,5 <--> 73	65 cm. Per lato	Trasparente Cincillà Satinato
ZAF80PP	76,5 <--> 78	70 cm. Per lato	Trasparente Cincillà Satinato
ZAF90PP	86,5 <--> 80	80 cm. Per lato	Trasparente Cincillà Satinato
ZAF100PP	96,5 <--> 98	90 cm. Per lato	Trasparente Cincillà Satinato

Dimensioni	Apertura per lato cm.	Apertura per lato cm.	Apertura diagonale ◯ cm.	Dimensioni	Apertura per lato cm.	Apertura per lato cm.	Apertura diagonale ◯ cm.
70 x 70	60	60	85	80 x 80	70	70	99
70 x 90	60	80	100	80 x 100	70	90	115
70 x 100	60	90	109	80 x 120	-	-	-
70 x 120	-	-	-	90 x 90	80	80	114
72 x 72	62	62	88	100 x 100	90	90	128
72 x 90	62	80	102	120 x 120	-	-	-
75 x 75	65	65	92				

NB: per eseguire l'ordine dovrà essere fornito il verso del box (DX o SX) e le misure esterne del piatto doccia.

Con profilo salvagoccia brillantato (esterno)



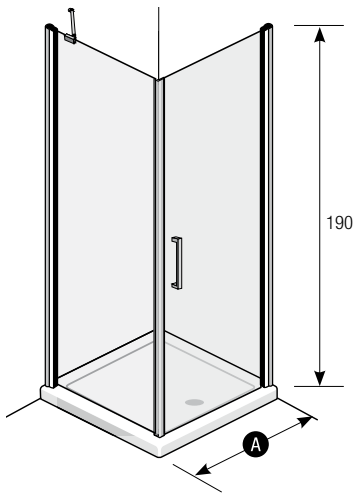


BOX DOCCIA

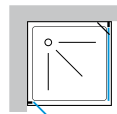
ZAFFIRO ZAF/PP

Zaffiro ZAF/PF

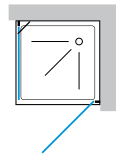
PORTA/FISSO (1 LATO)



A 70/72/75/80/90/100



Versione SX



Versione DX

Altezza 190 cm.

Spessore cristalli 6 mm.

Specificare se la porta è DX o SX

Anta apribile mediante una cerniera speciale con sollevamento

Nel prezzo del "fisso" è compreso il braccetto ferma-vetro

A Richiesta

Fuori misura +30%

Clausole e termini di consegna per fuori misura a pagina 85

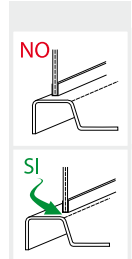
Trattamento anticalcare permanente

Profilo di compensazione 2 cm. (vedere pag. 238)

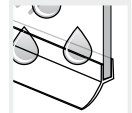
Finitura vetro Fumè



A richiesta



Posizionare sul bordo interno del piatto doccia



Guarnizione a tenuta



Chiusure magnetiche

MODELLO	ESTENSIBILITÀ	APERTURA	FINITURA VETRI
ZAF70PF	66,5 <--> 68	60 cm.	Trasparente Cincillà Satinato
ZAF72PF	68,5 <--> 70	62 cm.	Trasparente Cincillà Satinato
ZAF75PF	71,5 <--> 73	65 cm.	Trasparente Cincillà Satinato
ZAF80PF	76,5 <--> 78	70 cm.	Trasparente Cincillà Satinato
ZAF90PF*	86,5 <--> 88	80 cm.	Trasparente Cincillà Satinato
ZAF100PF*	96,5 <--> 98	90 cm.	Trasparente Cincillà Satinato

Braccetto quadro

ARTICOLO	MISURA
BR45Q	45 cm.
BR100Q*	100 cm.

NB: per eseguire l'ordine dovrà essere fornito il verso del box (DX o SX) e le misure esterne del piatto doccia.

Con profilo salvagoccia brillantato (esterno)



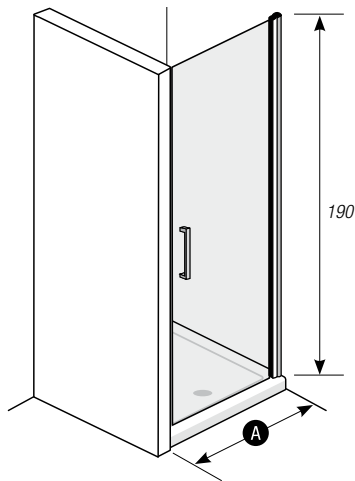


BOX DOCCIA

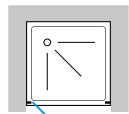
ZAFFIRO ZAF/PF

Zaffiro ZAF/PN

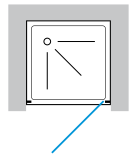
PORTA A NICCHIA



A 70/75/80/85/90/100



Versione SX



Versione DX

Altezza 190 cm.

Spessore cristalli 6 mm.

Specificare se la porta è DX o SX

Anta apribile mediante una cerniera speciale con sollevamento

A Richiesta

Fuori misura +30%

Clausole e termini di consegna per fuori misura a pagina 85

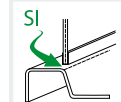
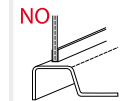
Trattamento anticalcare permanente

Profilo di compensazione 2 cm. (vedere pag. 238)

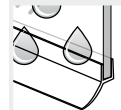
Finitura vetro Fumè



A richiesta



Posizionare sul bordo interno del piatto doccia



Guarnizione a tenuta



Chiusure magnetiche

MODELLO	ESTENSIBILITÀ	APERTURA	FINITURA VETRI
ZAF70PN	67 <-> 70	51 cm.	Trasparente Cincillà Satinato
ZAF75PN	72 <-> 75	56 cm.	Trasparente Cincillà Satinato
ZAF80PN	77 <-> 80	60 cm.	Trasparente Cincillà Satinato
ZAF85PN	82 <-> 85	65 cm.	Trasparente Cincillà Satinato
ZAF90PN	87 <-> 90	70 cm.	Trasparente Cincillà Satinato
ZAF100PN	97 <-> 100	80 cm.	Trasparente Cincillà Satinato

NB: per eseguire l'ordine dovrà essere fornito il verso del box (DX o SX) e le misure esterne del piatto doccia.

Con profilo salvagoccia brillantato (esterno)



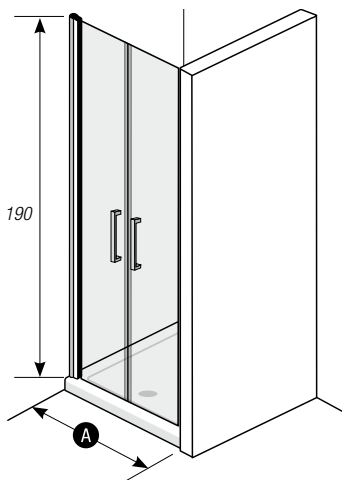


BOX DOCCIA

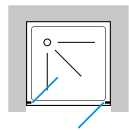
ZAFFIRO ZAF/PN

Zaffiro ZAF/P2A

PORTA 180° 2 ANTE "SALOON"



A 70/75/80/90/100/120



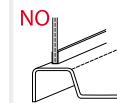
Altezza 190 cm.
Spessore cristalli 6 mm.
Apertura interno/esterno
Anta apribile mediante una cerniera speciale con sollevamento

A Richiesta

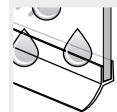
Fuori misura +30%
Clausole e termini di consegna per fuori misura a pagina 85
Trattamento anticalcare permanent
Profilo di compensazione 2 cm. (vedere pag. 238)
Finitura vetro Fumè



A richiesta



Posizionare sul bordo interno del piatto doccia



Guarnizione a tenuta



Chiusure magnetiche

MODELLO	ESTENSIBILITÀ	APERTURA	FINITURA VETRI
ZAF70P2A	67 <-> 70	52 cm.	Trasparente Cincillà Satinato
ZAF75P2A	72 <-> 75	57 cm.	Trasparente Cincillà Satinato
ZAF80P2A	77 <-> 80	63 cm.	Trasparente Cincillà Satinato
ZAF85P2A	82 <-> 85	67 cm.	Trasparente Cincillà Satinato
ZAF90P2A	87 <-> 90	72 cm.	Trasparente Cincillà Satinato
ZAF100P2A	97 <-> 100	82 cm.	Trasparente Cincillà Satinato
ZAF120P2A	117 <-> 120	102 cm.	Trasparente Cincillà Satinato

Con profilo salvagoccia brillantato (esterno)



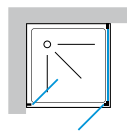
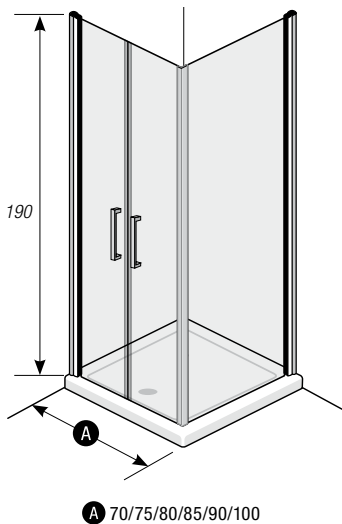


BOX DOCCIA

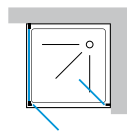
ZAFFIRO ZAF/P2A

Zaffiro ZAF/P2A/F

PORTA 180° 2 ANTE "SALOON" CON FISSO



Versione SX



Versione DX

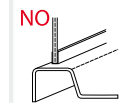
Altezza 190 cm.
Spessore cristalli 6 mm.
Specificare se la porta è DX o SX
Nel prezzo del "fisso" è compreso il braccetto ferma-vetro
Apertura interno/esterno
Anta apribile mediante una cerniera speciale con sollevamento

A Richiesta

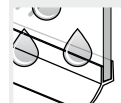
Fuori misura +30%
Clausole e termini di consegna per fuori misura a pagina 85
 Trattamento anticalcare permanente
 Profilo di compensazione 2 cm. (vedere pag. 238)
 Finitura vetro Fumè



A richiesta



Posizionare sul bordo interno del piatto doccia



Guarnizione a tenuta



Chiusure magnetiche

MODELLO	ESTENSIBILITÀ	APERTURA	FINITURA VETRI
ZAF70P2A/F	65,5 <--> 68,5	45 cm.	Trasparente Cincillà Satinato
ZAF75P2A/F	70,5 <--> 73,5	50 cm.	Trasparente Cincillà Satinato
ZAF80P2A/F	75,5 <--> 78,5	55 cm.	Trasparente Cincillà Satinato
ZAF85P2A/F	80,5 <--> 83,5	57 cm.	Trasparente Cincillà Satinato
ZAF90P2A/F	85,5 <--> 88,5	60 cm.	Trasparente Cincillà Satinato
ZAF100P2A/F	95,5 <--> 98,5	70 cm.	Trasparente Cincillà Satinato

Braccetto quadro a snodo 45°

ARTICOLO	MISURA
BR25Q	25 cm.
BR45Q	45 cm.

NB: per eseguire l'ordine dovrà essere fornito il verso del box (DX o SX) e le misure esterne del piatto doccia.

Con profilo salvagoccia brillantato (esterno)



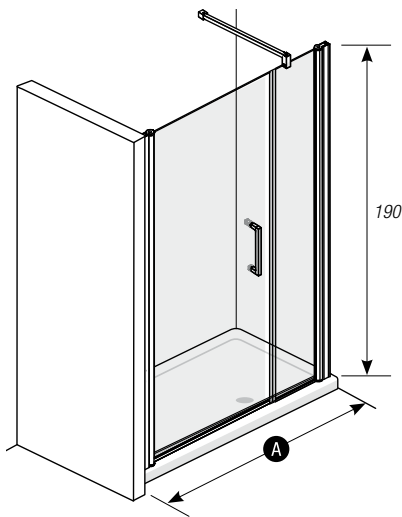


BOX DOCCIA

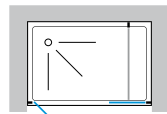
ZAFFIRO ZAF/P2AF

Zaffiro ZAF/PNCF

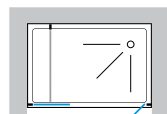
PORTA A NICCHIA CON FISSO



A 120/130/140/150/160/170/190/200



Versione SX



Versione DX

Altezza 190 cm.

Spessore cristalli 6 mm.

Specificare se la porta è DX o SX

I prezzi comprendono il braccetto ferma-vetro

Anta apribile mediante una cerniera speciale con sollevamento

Tempi di consegna 20 gg. lavorativi

A Richiesta

Fuori misura +30%

Clausole e termini di consegna per fuori misura a pagina 85

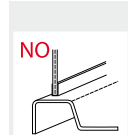
Trattamento anticalcare permanente

Profilo di compensazione 2 cm. (vedere pag. 238)

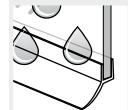
Finitura vetro Fumè



A richiesta



Posizionare sul bordo interno del piatto doccia



Guarnizione a tenuta



Chiusure magnetiche

MODELLO	ESTENSIBILITÀ	APERTURA	FINITURA VETRI
ZAF120PNCF 90 + 30	118 <--> 121	80 cm.	Trasparente Cincillà Satinato
ZAF130PNCF 90 + 40	128 <--> 131	80 cm.	Trasparente Cincillà Satinato
ZAF140PNCF 100 + 40	138 <--> 141	90 cm.	Trasparente Cincillà Satinato
ZAF150PNCF 100 + 50	148 <--> 151	90 cm.	Trasparente Cincillà Satinato
ZAF160PNCF 100 + 60	158 <--> 161	90 cm.	Trasparente Cincillà Satinato
ZAF170PNCF 100 + 70	168 <--> 171	90 cm.	Trasparente Cincillà Satinato
ZAF180PNCF 100 + 80	178 <--> 181	90 cm.	Trasparente Cincillà Satinato
ZAF190PNCF 100 + 90	188 <--> 191	90 cm.	Trasparente Cincillà Satinato
ZAF200PNCF 100 + 100	198 <--> 201	90 cm.	Trasparente Cincillà Satinato

NB: per eseguire l'ordine dovrà essere fornito il verso del box (DX o SX) e le misure esterne del piatto doccia.

Con profilo salvagoccia brillantato (esterno)





BOX DOCCIA

ZAFFIRO ZAF/PNCF



GIA/PPS

166

PORTA/PORTA A SOFFIETTO (1 LATO)



GIA/PS/F

168

PORTA A SOFFIETTO/FISSO (1 LATO)



GIA/PNS

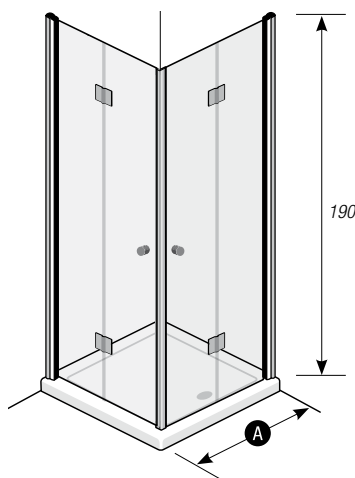
170

PORTA NICCHIA A SOFFIETTO

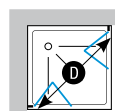
Giada

Giada GIA/PPS

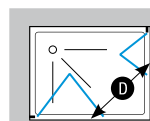
PORTA/PORTA A SOFFIETTO (1 LATO)



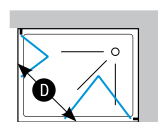
A 70/72/75/80/90/100



Versione quadro



Versione rettangolare SX



Versione rettangolare DX

Altezza 190 cm.

Spessore cristalli 6 mm.

Specificare se la porta è DX o SX

Prezzo per lato

Anta apribile mediante una cerniera speciale con sollevamento

A Richiesta

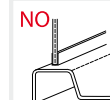
Fuori misura +30%

Clausole e termini di consegna per fuori misura a pagina 85

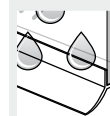
Trattamento anticalcare permanente

Profilo di compensazione 2 cm. (vedere pag. 238)

Finitura vetro Fumè



Posizionare sul bordo interno del piatto doccia



Guarnizione a tenuta



Chiusure magnetiche

MODELLO	ESTENSIBILITÀ	APERTURA	FINITURA VETRI
GIA70PPS	66,5 <--> 68	54 cm. Per lato	Trasparente Cincillà Satinato
GIA72PPS	68,5 <--> 70	56 cm. Per lato	Trasparente Cincillà Satinato
GIA75PPS	71,5 <--> 73	59 cm. Per lato	Trasparente Cincillà Satinato
GIA80PPS	76,5 <--> 78	64 cm. Per lato	Trasparente Cincillà Satinato
GIA90PPS	86,5 <--> 88	74 cm. Per lato	Trasparente Cincillà Satinato
GIA100PPS	96,5 <--> 98	84 cm. Per lato	Trasparente Cincillà Satinato

Dimensioni	Apertura per lato cm.	Apertura per lato cm.	Apertura diagonale ◯ cm.	Dimensioni	Apertura per lato cm.	Apertura per lato cm.	Apertura diagonale ◯ cm.
70 x 70	54	54	77	80 x 80	64	64	91
70 x 90	54	74	92	80 x 100	64	74	98
70 x 100	54	74	92	80 x 120	64	84	106
70 x 120	54	84	100	90 x 90	74	74	105
72 x 72	56	56	80	100 x 100	74	74	105
72 x 90	56	74	93	120 x 120	84	84	119
75 x 75	59	59	84				

NB: per eseguire l'ordine dovrà essere fornito il verso del box (DX o SX) e le misure esterne del piatto doccia.

Con profilo salvagoccia brillantato (esterno)



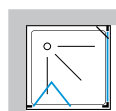
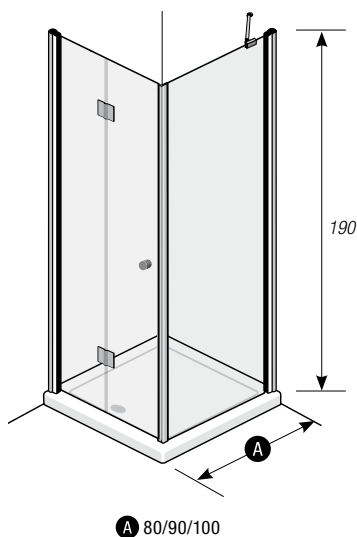


BOX DOCCIA

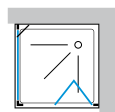
GIADA GIA/PPS

Giada GIA/PS/F

PORTA/PORTA A SOFFIETTO (1 LATO)



Versione SX



Versione DX

Altezza 190 cm.

Spessore cristalli 6 mm.

Specificare se la porta è DX o SX

Nel prezzo del "fisso" è compreso il braccetto ferma-vetro

Per la combinazione aggiungere prezzo "porta/fisso"

Anta apribile mediante una cerniera speciale con sollevamento

A Richiesta

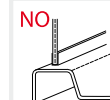
Fuori misura +30%

Clausole e termini di consegna per fuori misura a pagina 85

Trattamento anticalcare permanente

Profilo di compensazione 2 cm. (vedere pag. 238)

Finitura vetro Fumè



Posizionare sul bordo interno del piatto doccia



Guarnizione a tenuta



Chiusure magnetiche

MODELLO	ESTENSIBILITÀ	APERTURA	FINITURA VETRI
GIA70PS/F	66,5 <--> 68	54 cm.	Trasparente Cincillà Satinato
GIA72PS/F	68,5 <--> 70	56 cm.	Trasparente Cincillà Satinato
GIA75PS/F	71,5 <--> 73	59 cm.	Trasparente Cincillà Satinato
GIA80PS/F	76,5 <--> 78	64 cm.	Trasparente Cincillà Satinato
GIA90PS/F	86,5 <--> 88	74 cm.	Trasparente Cincillà Satinato
GIA100PPS	96,5 <--> 98	84 cm.	Trasparente Cincillà Satinato

Braccetto tondo

ARTICOLO	MISURA
BR45T	45 cm.
BR100T*	100 cm.

NB: per eseguire l'ordine dovrà essere fornito il verso del box (DX o SX) e le misure esterne del piatto doccia.

Con profilo salvagoccia brillantato (esterno)



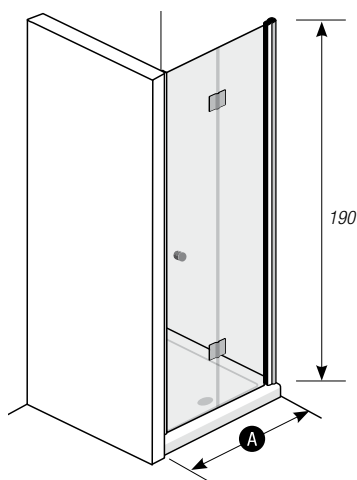


BOX DOCCIA

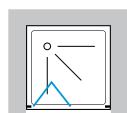
GIADA GIA/PS/F

Giada GIA/PNS

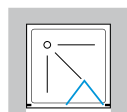
PORTA NICCHIA A SOFFIETTO



A 70/75/80/85/90/100



Versione SX



Versione DX

Altezza 190 cm.

Spessore cristalli 6 mm.

Specificare se la porta è DX o SX

Anta apribile mediante una cerniera speciale con sollevamento

A Richiesta

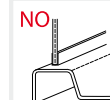
Fuori misura +30%

Clausole e termini di consegna per fuori misura a pagina 85

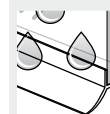
Trattamento anticalcare permanente

Profilo di compensazione 2 cm. (vedere pag. 238)

Finitura vetro Fumè



Posizionare sul bordo interno del piatto doccia



Guarnizione a tenuta



Chiusure magnetiche

MODELLO	ESTENSIBILITÀ	APERTURA	FINITURA VETRI
GIA70PNS	67 <--> 70	45 cm.	Trasparente Cincillà Satinato
GIA75PNS	72 <--> 75	50 cm.	Trasparente Cincillà Satinato
GIA80PNS	77 <--> 80	55 cm.	Trasparente Cincillà Satinato
GIA85PNS	82 <--> 85	62 cm.	Trasparente Cincillà Satinato
GIA90PNS	87 <--> 90	67 cm.	Trasparente Cincillà Satinato
GIA100PNS	97 <--> 100	77 cm.	Trasparente Cincillà Satinato

NB: per eseguire l'ordine dovrà essere fornito il verso del box (DX o SX) e le misure esterne del piatto doccia.

Con profilo salvagoccia brillantato (esterno)



BOX DOCCIA

GIADA GIA/PNS





RUB/S
SEMICIRCOLARE SCORREVOLE

174



RUB/SR
SEMICIRCOLARE RETTANGOLARE
SCORREVOLE

176



RUB/SB
SEMICIRCOLARE BILICO

178



RUB/A
ANGOLARE SCORREVOLE QUADRO
E RETTANGOLO (1 LATO)

180



RUB/PB2N
PORTA BATTENTE BILICO
NICCHIA 2 ANTE

182



RUB/PNS
PORTA A NICCHIA SCORREVOLE

188



RUB/PBN
PORTA BATTENTE A BILICO

184



RUB/PN2A
PORTA A NICCHIA SCORREVOLE 2 ANTE

190



RUB/PBNF
PORTA BATTENTE A BILICO
NICCHIA/FISSO

186



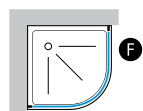
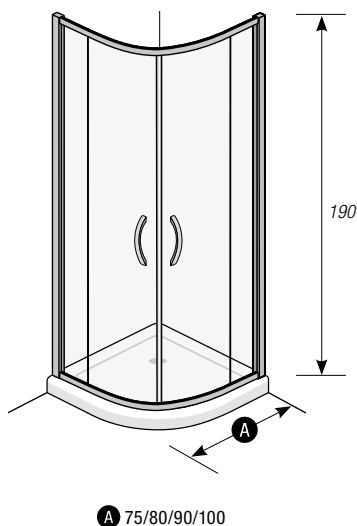
RUB/F
FISSO

192

Rubino

Rubino RUB/S

SEMICIRCOLARE SCORREVOLE



Altezza 190 cm.

Spessore cristalli 6 mm.

Reversibile

A Richiesta

Fuori misura disponibile solo per la larghezza del vetro fisso

● +30%

Clausole e termini di consegna per fuori misura a pagina 85

Trattamento anticalcare permanente



A richiesta



Posizionare a 5 mm. dal bordo esterno del piatto



Chiusure magnetiche



Cuscinetti a sfera



Prodotto reversibile



MODELLO	ESTENSIBILITÀ	APERTURA	FINITURA VETRI
RUB75S Raggio 380	72 <--> 75	40 cm.	Trasparente Cincillà Satinato
RUB80S Raggio 550	77 <--> 80	49 cm.	Trasparente Cincillà Satinato
RUB90S Raggio 550	87 <--> 90	53 cm.	Trasparente Cincillà Satinato
RUB100S Raggio 550	97 <--> 100	56 cm.	Trasparente Cincillà Satinato

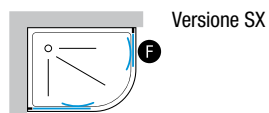
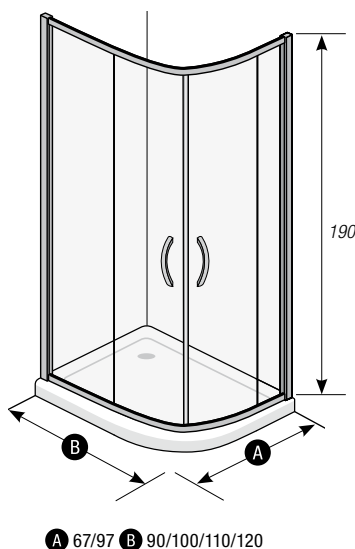


BOX DOCCIA

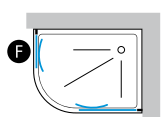
RUBINO RUB/S

Rubino RUB/SR

SEMICIRCOLARE RETTANGOLARE SCORREVOLE



Versione SX



Versione DX

Altezza 190 cm.

Spessore cristalli 6 mm.

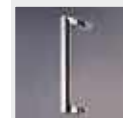
Specificare se la porta è DX o SX

Reversibile

A Richiesta

Fuori misura disponibile solo per la larghezza del vetro fisso
F +30%

Clausole e termini di consegna per fuori misura a pagina 85
 Trattamento anticalcare permanente



A richiesta



Posizionare
 a 5 mm. dal
 bordo esterno
 del piatto



Chiusure
 magnetiche



Cuscinetti
 a sfera



Prodotto
 reversibile



MODELLO	ESTENSIBILITÀ	APERTURA	FINITURA VETRI
RUB6787SR Raggio 380	67/70 <-> 87/90	40 cm.	Trasparente Cincillà Satinato
RUB6797SR Raggio 380	67/70 <-> 97/100	40 cm.	Trasparente Cincillà Satinato
RUB67107SR Raggio 380	67/70 <-> 107/110	40 cm.	Trasparente Cincillà Satinato
RUB67117SR Raggio 380	67/70 <-> 117/120	40 cm.	Trasparente Cincillà Satinato
RUB7787SR Raggio 380	77/80 <-> 87/90	40 cm.	Trasparente Cincillà Satinato
RUB7797SR Raggio 380	77/80 <-> 97/100	40 cm.	Trasparente Cincillà Satinato
RUB77107SR Raggio 380	77/80 <-> 107/110	40 cm.	Trasparente Cincillà Satinato
RUB77117SR Raggio 380	77/80 <-> 117/120	40 cm.	Trasparente Cincillà Satinato

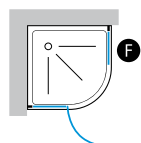
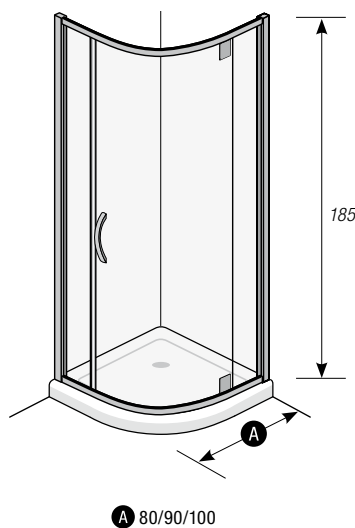


BOX DOCCIA

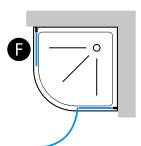
RUBINO RUB/SR

Rubino RUB/SB

SEMICIRCOLARE BILICO



Versione SX



Versione DX

Altezza 185 cm.

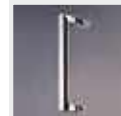
Spessore cristalli 6 mm.

A Richiesta

Fuori misura disponibile solo per la larghezza del vetro fisso
 F +30%

Clausole e termini di consegna per fuori misura a pagina 85

Trattamento anticalcare permanente



A richiesta



Posizionare a 5 mm. dal bordo esterno del piatto



Chiusure magnetiche

MODELLO	ESTENSIBILITÀ	APERTURA	FINITURA VETRI
RUB80SB Raggio 550	77 <-> 80	56 cm.	Trasparente Cincillà Satinato
RUB90SB Raggio 550	87 <-> 90	56 cm.	Trasparente Cincillà Satinato
RUB100SB Raggio 550	97 <-> 100	56 cm.	Trasparente Cincillà Satinato



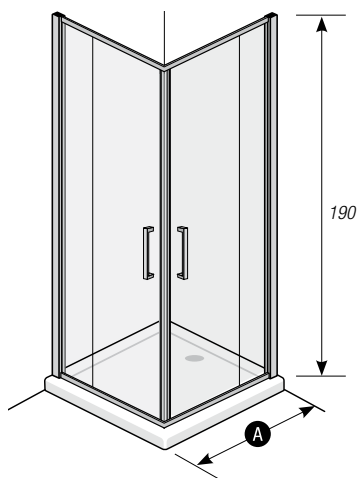


BOX DOCCIA

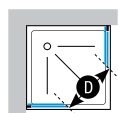
RUBINO RUB/SB

Rubino RUB/A

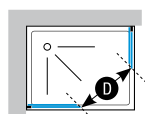
ANGOLARE SCORREVOLE QUADRO E RETTANGOLO (1 LATO)



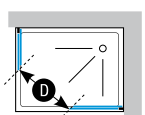
A 70/72/75/80/85/90/100/120



Versione
quadro



Versione
rettangolo SX

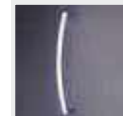


Versione
rettangolo DX

Altezza 190 cm.
Spessore cristalli 6 mm.
Prezzo per lato
Reversibile

A Richiesta

Fuori misura +30%
Clausole e termini di consegna per fuori misura a pagina 85
Trattamento anticalcare permanente
Finitura vetro Fumè



A richiesta



Posizionare
a 5 mm. dal
bordo esterno
del piatto



Chiusure
magnetiche



Cuscinetti
a sfera



Prodotto
reversibile

MODELLO	ESTENSIBILITÀ	APERTURA	FINITURA VETRI
RUB70A	66 <--> 69	26 cm. Per lato	Trasparente Cincillà Satinato
RUB72A	69 <--> 72	27,5 cm. Per lato	Trasparente Cincillà Satinato
RUB75A	72 <--> 75	29 cm. Per lato	Trasparente Cincillà Satinato
RUB80A	77 <--> 80	31 cm. Per lato	Trasparente Cincillà Satinato
RUB85A	83 <--> 86	33 cm. Per lato	Trasparente Cincillà Satinato
RUB90A	87 <--> 90	36 cm. Per lato	Trasparente Cincillà Satinato
RUB100A	97 <--> 100	41 cm. Per lato	Trasparente Cincillà Satinato
RUB120A	117 <--> 120	51 cm. Per lato	Trasparente Cincillà Satinato

Dimensioni	Apertura per lato cm.	Apertura per lato cm.	Apertura diagonale ◯ cm.	Dimensioni	Apertura per lato cm.	Apertura per lato cm.	Apertura diagonale ◯ cm.
70 x 70	26	26	36	80 x 80	31	31	43
70 x 90	26	36	44	80 x 100	31	41	51
70 x 100	26	41	48	80 x 120	31	51	59
70 x 120	26	51	57	85 x 85	33	33	46
72 x 72	28	28	38	90 x 90	36	36	50
72 x 90	28	36	45	100 x 100	41	41	57
75 x 75	29	29	41	120 x 120	51	51	72



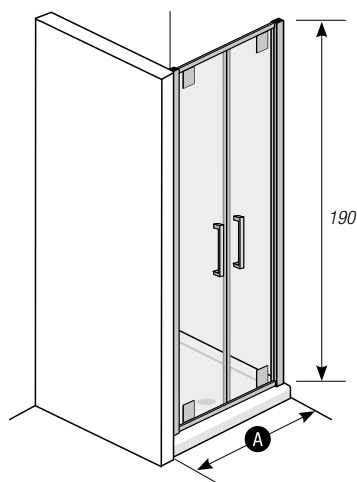


BOX DOCCIA

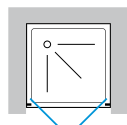
RUBINO RUB/A

Rubino RUB/PB2N

PORTA BATTENTE BILICO NICCHIA 2 ANTE



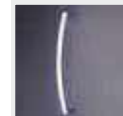
A 70/75/80/90/100/120



Altezza 190 cm.
Spessore cristalli 6 mm.
Reversibile

A Richiesta

Fuori misura +30%
Clausole e termini di consegna per fuori misura a pagina 85
Trattamento anticalcare permanente
Abbinabile a parete fissa (vedere pag. 192)
Finitura vetro Fumè



A richiesta



Posizionare a 5 mm. dal bordo esterno del piatto



Chiusure magnetiche



Prodotto reversibile



MODELLO	ESTENSIBILITÀ	APERTURA	FINITURA VETRI
RUB70PB2N	66,5 <--> 72,5	45 cm.	Trasparente Cincillà Satinato
RUB75PB2N	72,5 <--> 78,5	50 cm.	Trasparente Cincillà Satinato
RUB80PB2N	76,5 <--> 82,5	55 cm.	Trasparente Cincillà Satinato
RUB90PB2N	86,5 <--> 92,5	66 cm.	Trasparente Cincillà Satinato
RUB100PB2N	96,5 <--> 102,5	76 cm.	Trasparente Cincillà Satinato
RUB120PB2N	116,5 <--> 122,5	92 cm.	Trasparente Cincillà Satinato

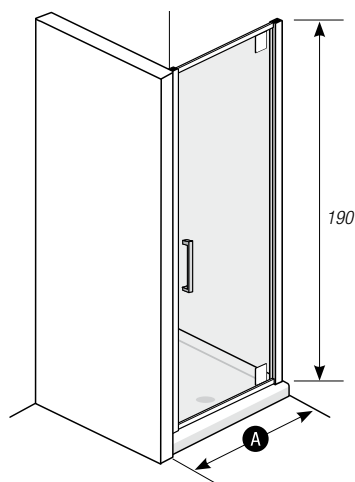


BOX DOCCIA

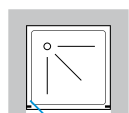
RUBINO RUB/PB2N

Rubino RUB/PBN

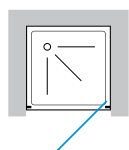
PORTA BATTENTE A BILICO NICCHIA



A 66/72/76/85/87



Versione SX



Versione DX

Altezza 190 cm.

Spessore cristalli 6 mm.

A Richiesta

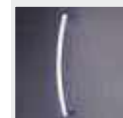
Fuori misura +30%

Clausole e termini di consegna per fuori misura a pagina 85

Trattamento anticalcare permanente

Abbinabile a parete fissa (vedere pag. 192)

Finitura vetro Fumè



A richiesta



Posizionare a 5 mm. dal bordo esterno del piatto



Chiusure magnetiche

MODELLO	ESTENSIBILITÀ	APERTURA	FINITURA VETRI
RUB66PBN	66 <-> 72	46 cm.	Trasparente Cincillà Satinato
RUB72PBN	72 <-> 78	50 cm.	Trasparente Cincillà Satinato
RUB76PBN	76 <-> 82	53 cm.	Trasparente Cincillà Satinato
RUB85PBN	82 <-> 88	56 cm.	Trasparente Cincillà Satinato
RUB87PBN	87 <-> 93	60 cm.	Trasparente Cincillà Satinato

NB: per eseguire l'ordine dovrà essere fornito il verso del box (DX o SX) e le misure esterne del piatto doccia.

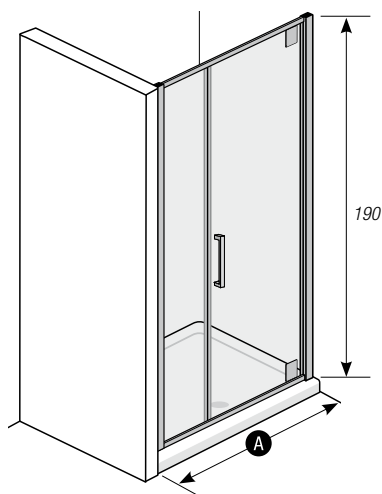


BOX DOCCIA

RUBINO RUB/PBN

Rubino RUB/PBNF

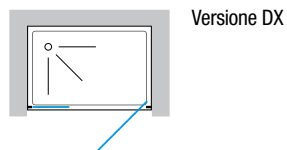
PORTA BATTENTE A BILICO NICCHIA/FISSO



A 96/102/108/114



Versione SX

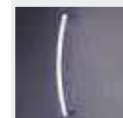


Versione DX

Altezza 190 cm.
Spessore cristalli 6 mm.

A Richiesta

Fuori misura +30%
Clausole e termini di consegna per fuori misura a pagina 85
 Trattamento anticalcare permanente
 Abbinabile a parete fissa (vedere pag. 192)
 Finitura vetro Fumè



A richiesta



Posizionare a 5 mm. dal bordo esterno del piatto



Chiusure magnetiche

MODELLO	ESTENSIBILITÀ	APERTURA	FINITURA VETRI
RUB96PBNF	96 <--> 102	60 cm.	Trasparente Cincillà Satinato
RUB102PBNF	102 <--> 108	60 cm.	Trasparente Cincillà Satinato
RUB108PBNF	108 <--> 114	60 cm.	Trasparente Cincillà Satinato
RUB114PBNF	114 <--> 120	60 cm.	Trasparente Cincillà Satinato

NB: per eseguire l'ordine dovrà essere fornito il verso del box (DX o SX) e le misure esterne del piatto doccia.



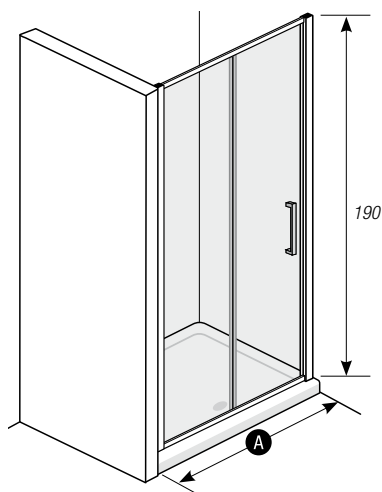


BOX DOCCIA

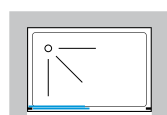
RUBINO RUB/PBNE

Rubino RUB/PNS

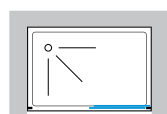
PORTA A NICCHIA SCORREVOLE



A 100/110/115/120/130/140/150/160/170



Versione SX

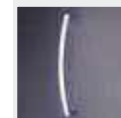


Versione DX

Altezza 190 cm.
Spessore cristalli 6 mm.
Reversibile

A Richiesta

Fuori misura +30%
Clausole e termini di consegna per fuori misura a pagina 85
 Trattamento anticalcare permanente
 Abbinabile a parete fissa (vedere pag. 192)
 Finitura vetro Fumè



A richiesta



Posizionare a 5 mm. dal bordo esterno del piatto



Cuscinetti a sfera



Prodotto reversibile

MODELLO	ESTENSIBILITÀ	APERTURA	FINITURA VETRI
RUB100PNS	96 <--> 102	39 cm.	Trasparente Cincillà Satinato
RUB110PNS	102 <--> 108	42 cm.	Trasparente Cincillà Satinato
RUB115PNS	108 <--> 114	45 cm.	Trasparente Cincillà Satinato
RUB120PNS	114 <--> 120	48 cm.	Trasparente Cincillà Satinato
RUB130PNS	125 <--> 131	52 cm.	Trasparente Cincillà Satinato
RUB140PNS	135 <--> 141	55 cm.	Trasparente Cincillà Satinato
RUB150PNS	145 <--> 151	55 cm.	Trasparente Cincillà Satinato
RUB160PNS	155 <--> 161	55 cm.	Trasparente Cincillà Satinato
RUB170PNS	165 <--> 171	55 cm.	Trasparente Cincillà Satinato



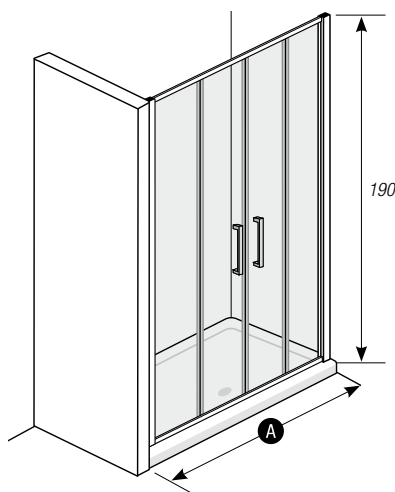


BOX DOCCIA

RUBINO RUB/PNS

Rubino RUB/PN2A

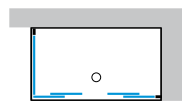
PORTA NICCHIA SCORREVOLE 2 ANTE



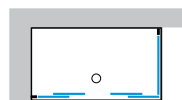
A 120/126/132/138/144/150/156/162



Versione con 1 parete fissa SX



Versione con 1 parete fissa DX



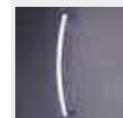
Versione con 2 pareti fisse

Altezza 190 cm.
Spessore cristalli 6 mm.
Reversibile

A Richiesta

Fuori misura +30%
Clausole e termini di consegna per fuori misura a pagina 85

Trattamento anticalcare permanente
Abbinabile a parete fissa (vedere pag. 192)
Finitura vetro Fumè



A richiesta



Posizionare a 5 mm. dal bordo esterno del piatto



Chiusure magnetiche



Cuscinetti a sfera



Prodotto reversibile

MODELLO	ESTENSIBILITÀ	APERTURA	FINITURA VETRI
RUB120PN2A	120 <--> 126	50 cm.	Trasparente Cincillà Satinato
RUB126PN2A	126 <--> 132	50 cm.	Trasparente Cincillà Satinato
RUB132PN2A	132 <--> 138	56 cm.	Trasparente Cincillà Satinato
RUB138PN2A	138 <--> 144	57 cm.	Trasparente Cincillà Satinato
RUB144PN2A	144 <--> 150	58 cm.	Trasparente Cincillà Satinato
RUB150PN2A	150 <--> 156	60 cm.	Trasparente Cincillà Satinato
RUB156PN2A	156 <--> 162	60 cm.	Trasparente Cincillà Satinato
RUB162PN2A	162 <--> 168	66 cm.	Trasparente Cincillà Satinato



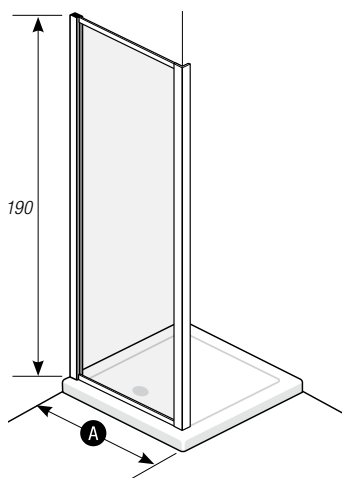


BOX DOCCIA

RUBINO RUB/PN2A

Rubino RUB/F

FISSO



A 70/75/80/85/90/100

Altezza 190 cm.
Spessore cristalli 6 mm.
Reversibile

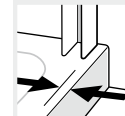
A Richiesta

Fuori misura +30%

Clausole e termini di consegna per fuori misura a pagina 85

Trattamento anticalcare permanente

Finitura vetro Fumè



Posizionare a 5 mm. dal bordo esterno del piatto



Prodotto reversibile

MODELLO	ESTENSIBILITÀ	FINITURA VETRI
RUB70F	67 <-> 73	Trasparente
		Cincillà
		Satinato
RUB75F	72 <-> 78	Trasparente
		Cincillà
		Satinato
RUB80F	77 <-> 83	Trasparente
		Cincillà
		Satinato
RUB90F	87 <-> 93	Trasparente
		Cincillà
		Satinato
RUB100F	97 <-> 103	Trasparente
		Cincillà
		Satinato





BOX DOCCIA

RUBINO RUB/F



AMB/S
SEMICIRCOLARE SCORREVOLE

196



AMB/PNS
PORTA A NICCHIA SCORREVOLE

202



AMB/SR
SEMICIRCOLARE RETTANGOLARE
SCORREVOLE

198



AMB/PN2A
PORTA A NICCHIA SCORREVOLE 2 ANTE

204



AMB/A
ANGOLARE SCORREVOLE QUADRO
E RETTANGOLO (1 LATO)

200



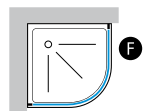
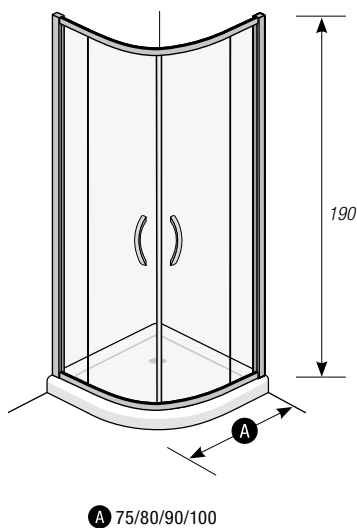
AMB/F
FISSO

206

Ambra

Ambra AMB/S

SEMICIRCOLARE SCORREVOLE



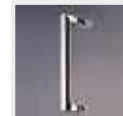
Altezza 190 cm.
Spessore cristalli 6 mm.
Reversibile

A Richiesta

Fuori misura disponibile solo per la larghezza del vetro fisso
● +30%

Clausole e termini di consegna per fuori misura a pagina 85

Trattamento anticalcare permanente



A richiesta



Posizionare a 5 mm. dal bordo esterno del piatto



Chiusure magnetiche



Cuscinetti a sfera



Prodotto reversibile



MODELLO	ESTENSIBILITÀ	APERTURA	FINITURA VETRI
AMB75S Raggio 380	73 <--> 74,5	40 cm.	Trasparente
AMB80S Raggio 550	78 <--> 79,5	50 cm.	Trasparente
AMB90S Raggio 550	88 <--> 89,5	50 cm.	Trasparente
AMB100S Raggio 550	98 <--> 99,5	50 cm.	Trasparente

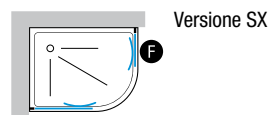
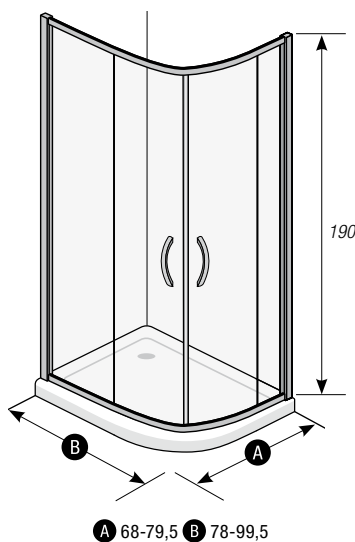


BOX DOCCIA

AMBRA AMB/S

Ambra AMB/SR

SEMICIRCOLARE RETTANGOLARE SCORREVOLE



Versione SX



Versione DX

Altezza 190 cm.
Spessore cristalli 6 mm.

A Richiesta

Fuori misura disponibile solo per la larghezza del vetro fisso
● +30%

Clausole e termini di consegna per fuori misura a pagina 85

Trattamento anticalcare permanente



A richiesta



Posizionare a 5 mm. dal bordo esterno del piatto



Chiusure magnetiche



Cuscinetti a sfera

MODELLO	ESTENSIBILITÀ	APERTURA	FINITURA VETRI
AMB790SR Raggio 380	68 <-> 69,5 88 <-> 89,5	40 cm.	Trasparente
AMB810SR Raggio 380	78 <-> 79,5 98 <-> 99,5	40 cm.	Trasparente

NB: per eseguire l'ordine dovrà essere fornito il verso del box (DX o SX) e le misure esterne del piatto doccia.



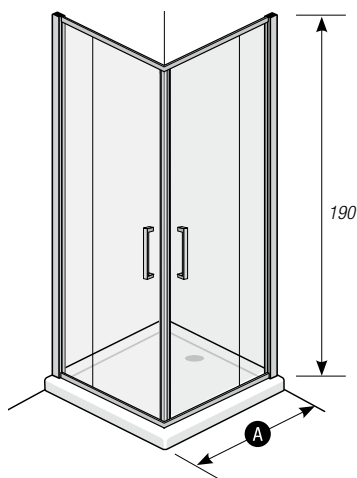


BOX DOCCIA

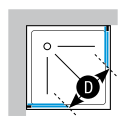
AMBRA AMB/SR

Ambra AMB/A

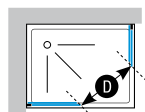
ANGOLARE SCORREVOLE QUADRO E RETTANGOLO (1 LATO)



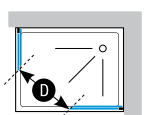
A 70/72/75/80/85/90/100/110/120



Versione
quadro



Versione
rettangolo SX

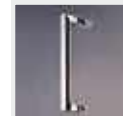


Versione
rettangolo DX

Altezza 190 cm.
Spessore cristalli 6 mm.
Prezzo per lato
Reversibile

A Richiesta

Fuori misura +30%
Clausole e termini di consegna per fuori misura a pagina 85
Trattamento anticalcare permanente



A richiesta



Posizionare
a 5 mm. dal
bordo esterno
del piatto



Chiusure
magnetiche



Cuscinetti
a sfera



Prodotto
reversibile

MODELLO	ESTENSIBILITÀ	APERTURA	FINITURA VETRI
AMB70A	68 <-> 69,5	24 cm. Per lato	Trasparente
AMB72A	70 <-> 71,5	24 cm. Per lato	Trasparente
AMB75A	73 <-> 74,5	27 cm. Per lato	Trasparente
AMB80A	78 <-> 79,5	29 cm. Per lato	Trasparente
AMB85A	83 <-> 84,5	30 cm. Per lato	Trasparente
AMB90A	88 <-> 89,5	35 cm. Per lato	Trasparente
AMB100A	98 <-> 99,5	38 cm. Per lato	Trasparente
AMB110A	108 <-> 109,5	43 cm. Per lato	Trasparente
AMB120A	118 <-> 119,5	50 cm. Per lato	Trasparente

Dimensioni	Apertura per lato cm.	Apertura per lato cm.	Apertura diagonale ◊ cm.	Dimensioni	Apertura per lato cm.	Apertura per lato cm.	Apertura diagonale ◊ cm.
70 x 70	24	24	34	80 x 100	29	38	47
70 x 90	24	35	42	80 x 110	29	43	51
70 x 100	21	38	44	80 x 120	29	50	57
70 x 110	21	43	49	85 x 85	29	29	41
70 x 120	24	50	55	90 x 90	35	35	49
72 x 72	24	24	34	100 x 100	38	38	53
72 x 90	24	35	42	110 x 110	43	43	60
75 x 75	27	27	38	120 x 120	50	50	70
80 x 80	29	29	41				

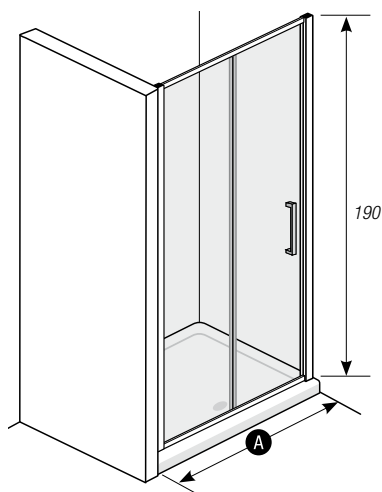


BOX DOCCIA

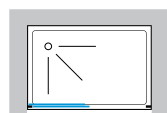
AMBRA AMB/A

Ambra AMB/PNS

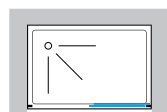
PORTA A NICCHIA SCORREVOLE



A 99/102/105/108/111/114/117/120
123/126/129/132/135/138



Versione SX



Versione DX

Altezza 190 cm.
Spessore cristalli 6 mm.
Reversibile

A Richiesta

Fuori misura +30%
Clausole e termini di consegna per fuori misura a pagina 85
Trattamento anticalcare permanente
Abbinabile a parete fissa (vedere pag. 206)



A richiesta



Posizionare a 5 mm. dal bordo esterno del piatto



Cuscinetti a sfera



Prodotto reversibile



MODELLO	ESTENSIBILITÀ	APERTURA	FINITURA VETRI
AMB99PNS	99 <-> 102	42 cm.	Trasparente
AMB102PNS	102 <-> 105	42 cm.	Trasparente
AMB105PNS	105 <-> 108	45 cm.	Trasparente
AMB108PNS	108 <-> 111	45 cm.	Trasparente
AMB111PNS	111 <-> 114	48 cm.	Trasparente
AMB114PNS	114 <-> 117	48 cm.	Trasparente
AMB117PNS	117 <-> 120	51 cm.	Trasparente
AMB120PNS	120 <-> 123	51 cm.	Trasparente
AMB123PNS	123 <-> 126	54 cm.	Trasparente
AMB126PNS	126 <-> 129	54 cm.	Trasparente
AMB129PNS	129 <-> 132	57 cm.	Trasparente
AMB132PNS	132 <-> 135	57 cm.	Trasparente
AMB135PNS	135 <-> 138	60 cm.	Trasparente
AMB138PNS	138 <-> 141	60 cm.	Trasparente
AMB148PNS	148 <-> 151	60 cm.	Trasparente
AMB158PNS	158 <-> 161	60 cm.	Trasparente
AMB168PNS	168 <-> 171	60 cm.	Trasparente

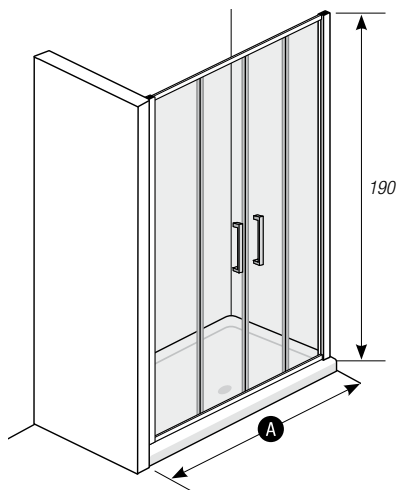


BOX DOCCIA

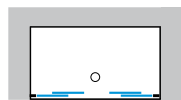
AMBRA AMB/PNS

Ambra AMB/PN2A

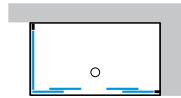
PORTA NICCHIA SCORREVOLE 2 ANTE



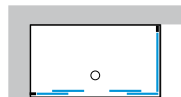
A 129/133/137/141/145/149/153/157
161/165/169/173/177/181



Versione con 1
parete fissa SX



Versione con 1
parete fissa DX



Versione con 2
pareti fisse

Altezza 190 cm.
Spessore cristalli 6 mm.
Reversibile

A Richiesta

Fuori misura +30%

Clausole e termini di consegna per fuori misura a pagina 85

Trattamento anticalcare permanente

Abbinabile a parete fissa (vedere pag. 206)



A richiesta



Posizionare
a 5 mm. dal
bordo esterno
del piatto



Chiusure
magnetiche



Cuscinetti
a sfera



Prodotto
reversibile



MODELLO	ESTENSIBILITÀ	APERTURA	FINITURA VETRI
AMB129PN2A	129 <--> 132	46 cm.	Trasparente
AMB133PN2A	133 <--> 136	46 cm.	Trasparente
AMB137PN2A	137 <--> 140	54 cm.	Trasparente
AMB141PN2A	141 <--> 144	54 cm.	Trasparente
AMB145PN2A	145 <--> 148	54 cm.	Trasparente
AMB149PN2A	149 <--> 152	56 cm.	Trasparente
AMB153PN2A	153 <--> 156	57 cm.	Trasparente
AMB157PN2A	157 <--> 160	64 cm.	Trasparente
AMB161PN2A	161 <--> 164	65 cm.	Trasparente
AMB165PN2A	165 <--> 168	66 cm.	Trasparente
AMB169PN2A	169 <--> 172	73 cm.	Trasparente
AMB173PN2A	173 <--> 176	73 cm.	Trasparente
AMB177PN2A	177 <--> 180	75 cm.	Trasparente
AMB181PN2A	181 <--> 184	75 cm.	Trasparente

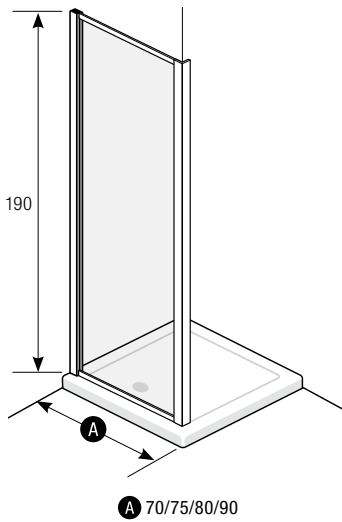


BOX DOCCIA

AMBRA AMB/PN2A

Ambra AMB/F

FISSO



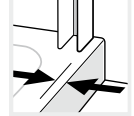
Altezza 190 cm.
Spessore cristalli 6 mm.
Reversibile

A Richiesta

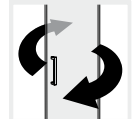
Fuori misura +30%

Clausole e termini di consegna per fuori misura a pagina 85

Trattamento anticalcare permanente



Posizionare a 5 mm. dal bordo esterno del piatto



Prodotto reversibile

MODELLO	ESTENSIBILITÀ	FINITURA VETRI
AMB70F	67 <-> 70	Trasparente
AMB75F	72 <-> 75	Trasparente
AMB80F	77 <-> 80	Trasparente
AMB90F	87 <-> 90	Trasparente





BOX DOCCIA

AMBRA AMB/F



AMT/S
SEMICIRCOLARE SCORREVOLE

210



AMT/SR3
SCORREVOLE 3 ANTE

214



AMT/A
ANGOLARE SCORREVOLE QUADRO
E RETTANGOLO

212



AMT/PNS
PORTA A NICCHIA SCORREVOLE

216



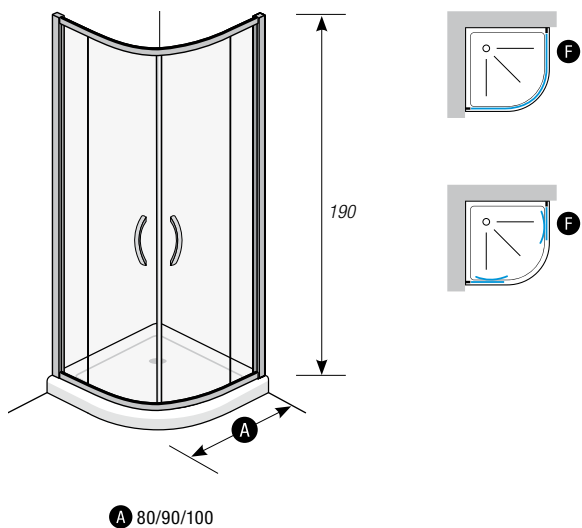
AMT/F
FISSO

218

Ametista

Ametista AMT/S

SEMICIRCOLARE SCORREVOLE



Altezza 190 cm.

Spessore cristalli 3 mm. il fisso, 4 mm. la porta

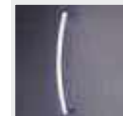
Reversibile

A Richiesta

Fuori misura disponibile solo per la larghezza del vetro fisso

● +30%

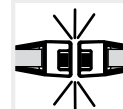
Clausole e termini di consegna per fuori misura a pagina 85



A richiesta



Posizionare a 5 mm. dal bordo esterno del piatto



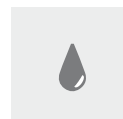
Chiusure magnetiche



Cuscinetti a sfera



Prodotto reversibile



MODELLO	ESTENSIBILITÀ	APERTURA	FINITURA VETRI
AMT80S Raggio 550	77 <-> 79,5	45 cm.	Trasparente Stampato C
AMT90S Raggio 550	87 <-> 89,5	54 cm.	Trasparente Stampato C
AMT100S Raggio 550	97 <-> 99,5	54 cm.	Trasparente Stampato C

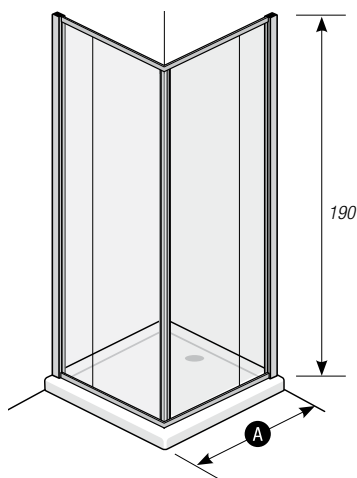


BOX DOCCIA

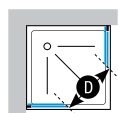
AMETISTA AMT/S

Ametista AMT/A

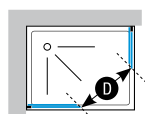
ANGOLARE SCORREVOLE QUADRO E RETTANGOLO



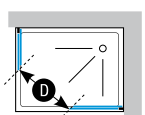
A 80/90/790/710/812



Versione
quadro



Versione
rettangolo SX



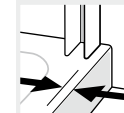
Versione
rettangolo DX

Altezza 190 cm.
Spessore cristalli 3 mm.
Reversibile

A Richiesta

Fuori misura +30%

Clausole e termini di consegna per fuori misura a pagina 85



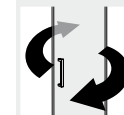
Posizionare
a 5 mm. dal
bordo esterno
del piatto



Chiusure
magnetiche



Cuscinetti
a sfera



Prodotto
reversibile

MODELLO	ESTENSIBILITÀ	APERTURA	FINITURA VETRI
AMT80A	65 <-> 80	27/47 cm.	Trasparente Stampato C
AMT90A	75 <-> 90	35/56 cm.	Trasparente Stampato C
AMT790A	65 <-> 80 75 <-> 90	40/52 cm.	Trasparente Stampato C
AMT710A	65 <-> 80 85 <-> 100	40/52 cm.	Trasparente Stampato C
AMT812A	65 <-> 80 105 <-> 120	40/52 cm.	Trasparente Stampato C

NB. Controllare misure d'entrata in quanto non si accettano resi.

Dimensioni	Apertura per lato cm.	Apertura per lato cm.	Apertura diagonale ◯ cm.	Dimensioni	Apertura per lato cm.	Apertura per lato cm.	Apertura diagonale ◯ cm.
70 x 70	24	24	34	65 x 65	19	19	27
70 x 90	24	39	47	80 x 80	33	33	47
70 x 100	24	39	47	75 x 75	24	24	35
70 x 120	24	39	47	90 x 90	39	39	56
72 x 72	26	26	37	65 x 80	19	24	32
72 x 90	26	39	48	75 x 90	33	39	52
75 x 75	29	29	42	65 x 80	19	34	40
80 x 80	33	33	47	85 x 100	33	39	52
80 x 100	33	39	52	65 x 80	19	34	40
80 x 120	33	39	52	105 x 120	33	39	52
85 x 85	34	34	49				
90 x 90	39	39	56				
100 x 100	39	39	56				
120 x 120	39	39	56				

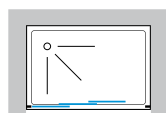
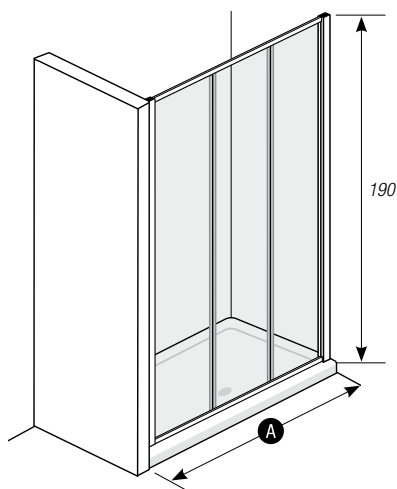


BOX DOCCIA

AMETISTA AMT/A

Ametista AMT/SR3

SCORREVOLE 3 ANTE



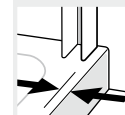
Altezza 190 cm.
Spessore cristalli 3 mm.
Reversibile

A Richiesta

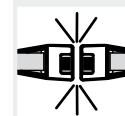
Fuori misura +30%

Clausole e termini di consegna per fuori misura a pagina 85

Abbinabile a parete fissa (vedere pag. 218)



Posizionare a 5 mm. dal bordo esterno del piatto



Chiusure magnetiche



Cuscinetti a sfera



Prodotto reversibile



A 75/80/85/90/95/100/105/110/115/120
125/130/140/150/160/170

MODELLO	ESTENSIBILITÀ	APERTURA
AMT75SR3	72 <-> 77	36 cm.
AMT80SR3	77 <-> 82	39 cm.
AMT85SR3	82 <-> 87	42 cm.
AMT90SR3	87 <-> 92	46 cm.
AMT95SR3	92 <-> 97	49 cm.
AMT100SR3	97 <-> 102	52 cm.
AMT105SR3	102 <-> 107	56 cm.
AMT110SR3	107 <-> 112	59 cm.
AMT115SR3	112 <-> 117	62 cm.
AMT120SR3	117 <-> 122	66 cm.
AMT125SR3	122 <-> 127	69 cm.
AMT130SR3	127 <-> 132	72 cm.
AMT140SR3	137 <-> 142	75 cm.
AMT150SR3	147 <-> 152	75 cm.
AMT160SR3	157 <-> 162	80 cm.
AMT170SR3	167 <-> 172	80 cm.

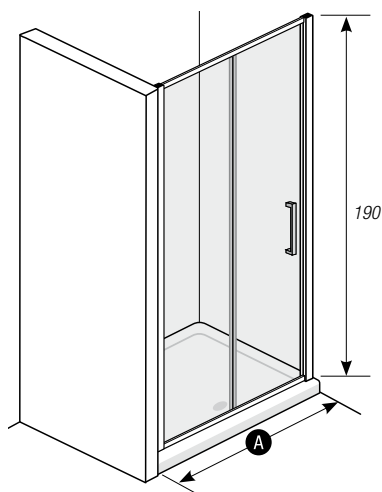


BOX DOCCIA

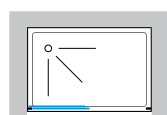
AMETISTA AMT/SR3

Ametista AMT/PNS

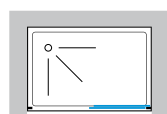
PORTA A NICCHIA SCORREVOLE



A 100/105/110/115/120/130/140/150



Versione SX



Versione DX

Altezza 190 cm.

Spessore cristalli 3 mm. il fisso, 4 mm. la porta

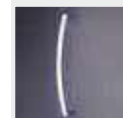
Reversibile

A Richiesta

Fuori misura +30%

Clausole e termini di consegna per fuori misura a pagina 85

Abbinabile a parete fissa (vedere pag. 218)



A richiesta



Posizionare a 5 mm. dal bordo esterno del piatto



Cuscinetti a sfera



Prodotto reversibile



MODELLO	ESTENSIBILITÀ	APERTURA	FINITURA VETRI
AMT100PNS	97 <--> 102	41 cm.	Trasparente Stampato C
AMT105PNS	102 <--> 107	43 cm.	Trasparente Stampato C
AMT110PNS	107 <--> 112	48 cm.	Trasparente Stampato C
AMT115PNS	112 <--> 117	48 cm.	Trasparente Stampato C
AMT120PNS	117 <--> 122	53 cm.	Trasparente Stampato C
AMT130PNS	127 <--> 132	60 cm.	Trasparente Stampato C
AMT140PNS	137 <--> 142	60 cm.	Trasparente Stampato C
AMT150PNS	147 <--> 152	62 cm.	Trasparente Stampato C

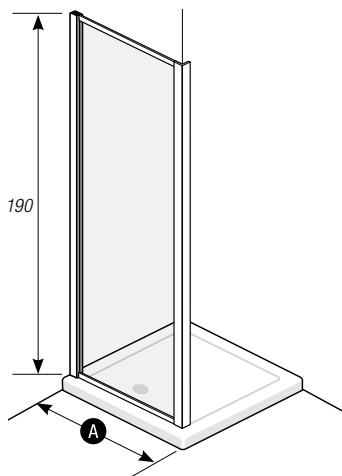


BOX DOCCIA

AMETISTA AMT/PNS

Ametista AMT/F

FISSO



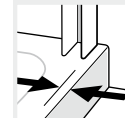
A 70/75/80/90

Altezza 190 cm.
Spessore cristalli 3 mm.
Reversibile

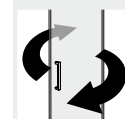
A Richiesta

Fuori misura +30%

Clausole e termini di consegna per fuori misura a pagina 85

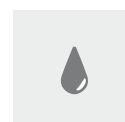


Posizionare a 5 mm. dal bordo esterno del piatto



Prodotto reversibile

MODELLO	ESTENSIBILITÀ	FINITURA VETRI
AMT70F	66 <-> 71	Trasparente Stampato C
AMT75F	71 <-> 76	Trasparente Stampato C
AMT80F	76 <-> 81	Trasparente Stampato C
AMT90F	86 <-> 91	Trasparente Stampato C





BOX DOCCIA

AMETISTA AMT/F



SME/V2A

222

SMERALDO
SOPRAVASCA SCORREVOLE 2 ANTE



PRL/SV2A

224

PERLA
SOPRAVASCA SCORREVOLE 2 ANTE



PRL/SVF

226

PERLA
FISSO PER SOPRAVASCA



ZAF/PV
ZAFFIRO
SOPRAVASCA 1 ANTA 180°

228



RUB/PSV
RUBINO
PORTA SOPRAVASCA
SCORREVOLE/FISSO

234



ZAF/PV
ZAFFIRO
SOPRAVASCA 2 ANTE 180°

230



AMT/SVR3
AMETISTA
SOPRAVASCA 3 ANTE

236



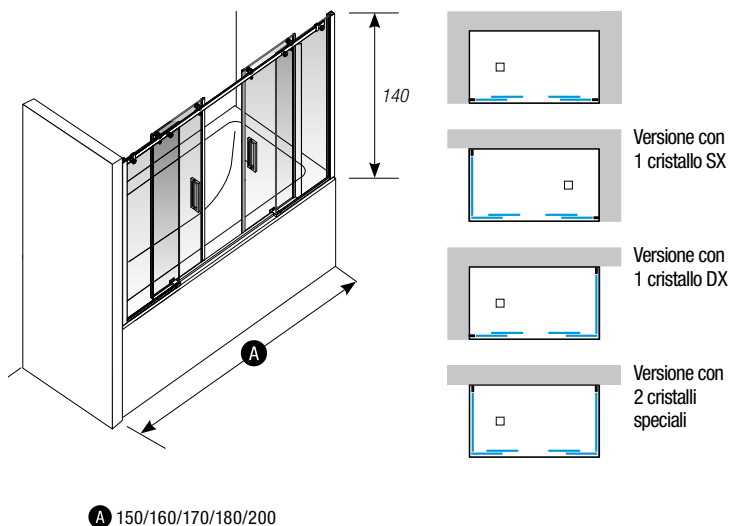
ZAF/CM
ZAFFIRO
SOPRAVASCA 1 ANTA 180°
CON CERNIERA A MURO

232

Sopravasca

Smeraldo SME/SV2A

SOPRAVASCA SCORREVOLE 2 ANTE



Altezza 140 cm.

Spessore cristalli 8 mm.

Trattamento anticalcare permanente di serie

Tempo di consegna 20 giorni lavorativi

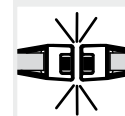
Clausole e termini di consegna per fuori misura a pagina 85

A Richiesta

Cristallo satinato +15%, cristallo cincillà e fumé +20%



Posizionare a 5 mm. dal bordo esterno del piatto



Chiusure magnetiche

MODELLO	ESTENSIBILITÀ	APERTURA	FINITURA VETRI
SME150SV2A Porta	147 <-> 150	58 cm.	Trasparente
SME160SV2A Porta	157 <-> 160	63 cm.	Trasparente
SME170SV2A Porta	167 <-> 170	68 cm.	Trasparente
SME180SV2A Porta	177 <-> 180	73 cm.	Trasparente
SME200SV2A Porta	197 <-> 200	75 cm.	Trasparente

MODELLO	ESTENSIBILITÀ	FINITURA VETRI
SME70SVF Fisso	68 <-> 69,5	Trasparente
SME80SVF Fisso	78 <-> 79,5	Trasparente
SME90SVF Fisso	88 <-> 89,5	Trasparente
SME100SVF Fisso	98 <-> 99,5	Trasparente

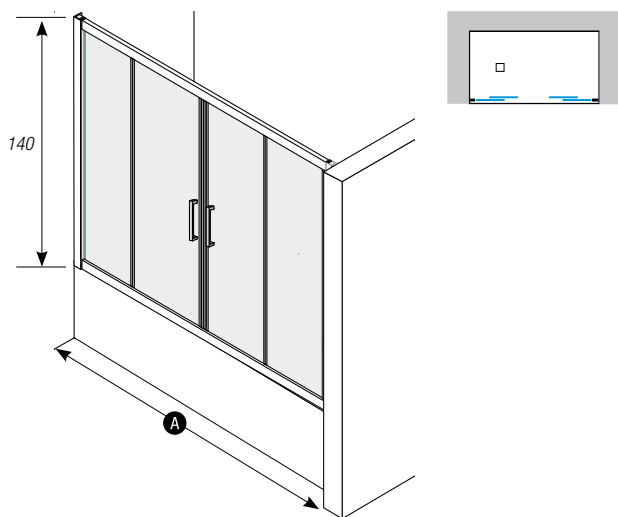


SOPRAVASSCA

SMERALDO SME/SV2A

Perla PRL/SV2A

SOPRAVASCA SCORREVOLE 2 ANTE



A 120/130/140/150/160/170

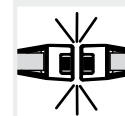
Altezza 140 cm.
Spessore cristalli 6 mm.
Carter in alluminio per copertura viti
Tempi di consegna 20 gg. lavorativi

A Richiesta

Fuori misura +30%
Clausole e termini di consegna per fuori misura a pagina 85
Trattamento anticalcare permanente
Abbinabile a parete fissa (vedere pag. 226)
Profilo di compensazione 3 cm. (vedere pag. 238)
Finitura vetro Fumè



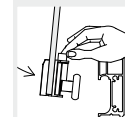
Posizionare a 5 mm. dal bordo esterno del piatto



Chiusure magnetiche

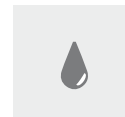


Cuscinetti a sfera



Ante a sgancio rapido

MODELLO	ESTENSIBILITÀ	APERTURA	FINITURA VETRI
PRL120SV2A	117 <--> 123	43 cm.	Trasparente Cincillà Satinato
PRL130SV2A	127 <--> 133	48 cm.	Trasparente Cincillà Satinato
PRL140SV2A	137 <--> 143	53 cm.	Trasparente Cincillà Satinato
PRL150SV2A	147 <--> 153	58 cm.	Trasparente Cincillà Satinato
PRL160SV2A	157 <--> 163	63 cm.	Trasparente Cincillà Satinato
PRL170SV2A	167 <--> 173	68 cm.	Trasparente Cincillà Satinato



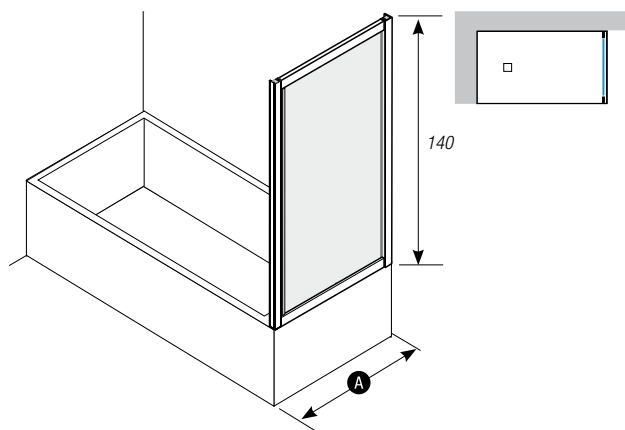
SOPRAVASSCA

PERLA PRL/SV2A



Perla PRL/SVF

FISSO PER SOPRAVASCA

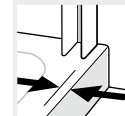


A 70/80

Altezza 140 cm.
Spessore cristalli 6 mm.
Carter in alluminio per copertura viti
Reversibile
Tempi di consegna 20 gg. lavorativi

A Richiesta

Fuori misura +30%
Clausole e termini di consegna per fuori misura a pagina 85
Trattamento anticalcare permanente
Profilo di compensazione 3 cm. (vedere pag. 238)
Finitura vetro Fumè

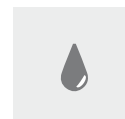


Posizionare
a 5 mm. dal
bordo esterno
del piatto



Prodotto
reversibile

MODELLO	ESTENSIBILITÀ	FINITURA VETRI
PRL70SVF	65 <-> 71	Trasparente
		Cincillà
		Satinato
PRL80SVF	74 <-> 80	Trasparente
		Cincillà
		Satinato



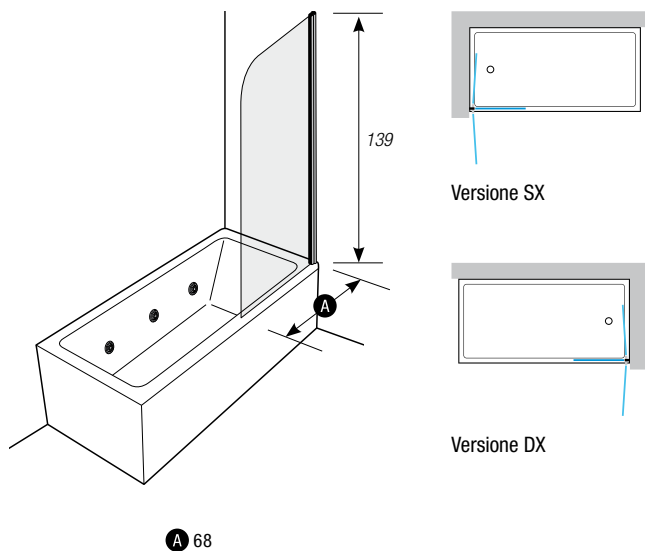


SOPRAVASCIA

PERLA PRL/SVF

Zaffiro ZAF/PV

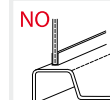
SOPRAVASCA 1 ANTA 180°



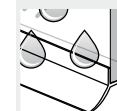
Altezza 139 cm.
Spessore cristalli 6 mm.
Specificare lato DX o SX

A Richiesta

Fuori misura +30%
Clausole e termini di consegna per fuori misura a pagina 85
Trattamento anticalcare permanente
Profilo di compensazione 2 cm. (vedere pag. 238)
Finitura vetro Fumè



Posizionare sul bordo interno del piatto doccia



Guarnizione a tenuta

MODELLO	ESTENSIBILITÀ	ALTEZZA	FINITURA VETRI
ZAF68PV	68 <-> 69,5	139 cm.	Trasparente Cincillà Satinato

NB: per eseguire l'ordine dovrà essere fornito il verso del box (DX o SX) e le misure esterne del piatto doccia.



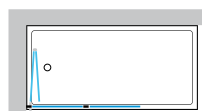
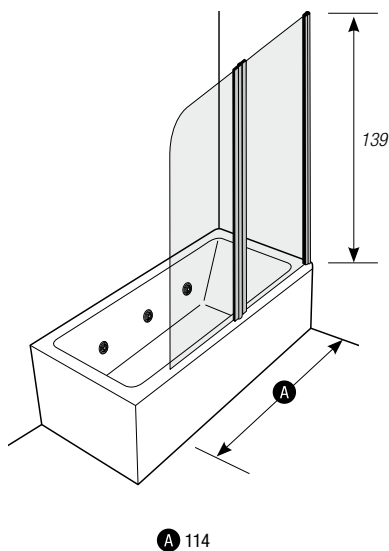


SOPRAVASSCA

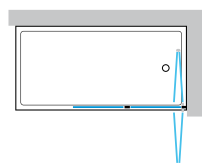
ZAFFIRO ZAF/PV

Zaffiro ZAF/PV

SOPRAVASCA 2 ANTE 180°



Versione SX



Versione DX

Altezza 139 cm.
Spessore cristalli 6 mm.
Specificare se lato è DX o SX

A Richiesta

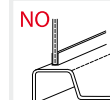
Fuori misura +30%

Clausole e termini di consegna per fuori misura a pagina 85

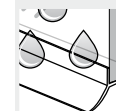
Trattamento anticalcare permanente

Profilo di compensazione 2 cm. (vedere pag. 238)

Finitura vetro Fumè



Posizionare sul bordo interno del piatto doccia



Guarnizione a tenuta

MODELLO	ESTENSIBILITÀ	ALTEZZA	FINITURA VETRI
ZAF114PV	114 <--> 115,5	139 cm.	Trasparente Cincillà Satinato

NB: per eseguire l'ordine dovrà essere fornito il verso del box (DX o SX) e le misure esterne del piatto doccia.



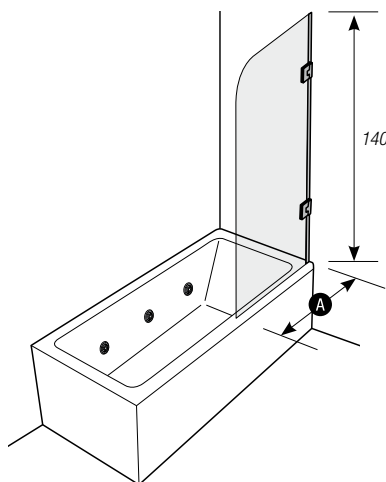


SOPRAVASSCA

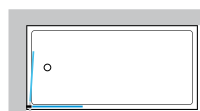
ZAFFIRO ZAF/PV

Zaffiro ZAF/CM

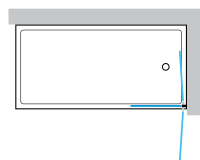
SOPRAVASCA 1 ANTA 180° CON CERNIERA A MURO



A 69



Versione SX



Versione DX

Altezza 140 cm.

Spessore cristalli 6 mm.

Specificare se lato è DX o SX

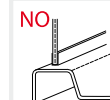
A Richiesta

Fuori misura +30%

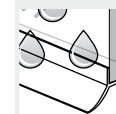
Clausole e termini di consegna per fuori misura a pagina 85

Trattamento anticalcare permanente

Finitura vetro Fumè



Posizionare sul bordo interno del piatto doccia



Guarnizione a tenuta

MODELLO	ESTENSIBILITÀ	ALTEZZA	FINITURA VETRI
ZAF69CM	69	140 cm.	Trasparente
			Cincillà
			Satinato

NB: per eseguire l'ordine dovrà essere fornito il verso del box (DX o SX) e le misure esterne del piatto doccia.



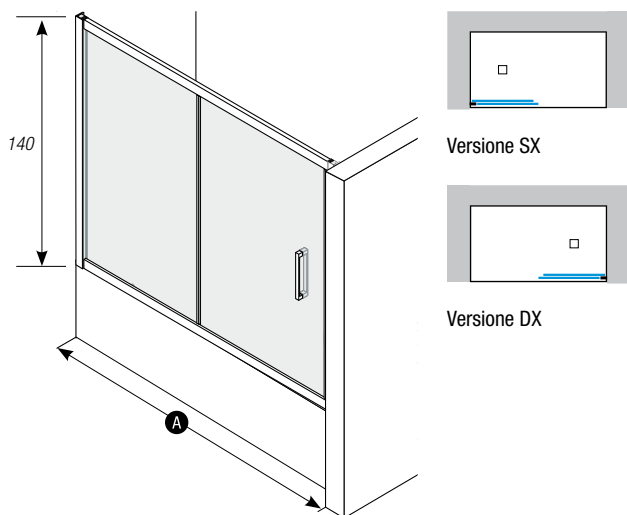


SOPRAVASSCA

ZAFFIRO ZAF/CM

Rubino RUB/PSV

PORTA SOPRAVASCA SCORREVOLE/FISSO

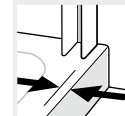


A 140/150/160/170

Altezza 140 cm.
Spessore cristalli 6 mm.
Reversibile
Tempi di consegna 20 gg. lavorativi

A Richiesta

Fuori misura +30%
Clausole e termini di consegna per fuori misura a pagina 85
Trattamento anticalcare permanente
Abbinabile a parete fissa
Finitura vetro Fumè



Posizionare a 5 mm. dal bordo esterno del piatto



Cuscinetti a sfera



Prodotto reversibile

MODELLO	ESTENSIBILITÀ	APERTURA	FINITURA VETRI
RUB140PSV Porta	136 <-> 142	65 cm.	Trasparente Cincillà Satinato
RUB150PSV Porta	146 <-> 152	73 cm.	Trasparente Cincillà Satinato
RUB160PSV Porta	156 <-> 162	78 cm.	Trasparente Cincillà Satinato
RUB170PSV Porta	166 <-> 172	83 cm.	Trasparente Cincillà Satinato

MODELLO	ESTENSIBILITÀ	FINITURA VETRI
RUB70FSV Fisso	66 <-> 72	Trasparente Cincillà Satinato
RUB80FSV Fisso	76 <-> 82	Trasparente Cincillà Satinato



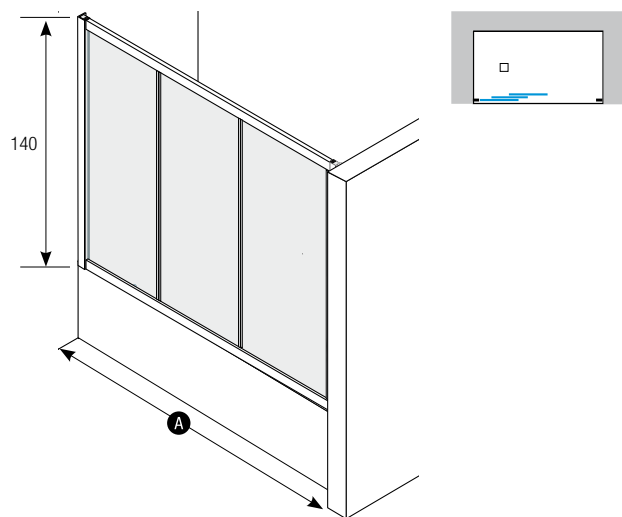


SOPRAVASSCA

RUBINO RUB/PSV

Ametista AMT/SVR3

SOPRAVASCA 3 ANTE



A 120/130/140/150/160/170

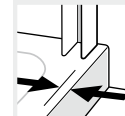
Altezza 140 cm.
Spessore cristalli 3 mm.
Reversibile
Tempi di consegna 20 gg. lavorativi

A Richiesta

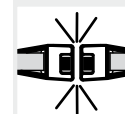
Fuori misura +30%

Clausole e termini di consegna per fuori misura a pagina 85

Abbinabile a parete fissa



Posizionare a 5 mm. dal bordo esterno del piatto



Chiusure magnetiche



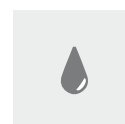
Cuscinetti a sfera



Prodotto reversibile

MODELLO	ESTENSIBILITÀ	APERTURA	FINITURA VETRI
AMT120SVR3 Porta	117 <-> 122	67 cm.	Trasparente Stampato C
AMT130SVR3 Porta	127 <-> 132	73 cm.	Trasparente Stampato C
AMT140SVR3 Porta	137 <-> 142	79 cm.	Trasparente Stampato C
AMT150SVR3 Porta	147 <-> 152	85 cm.	Trasparente Stampato C
AMT160SVR3 Porta	157 <-> 162	91 cm.	Trasparente Stampato C
AMT170SVR3 Porta	167 <-> 172	97 cm.	Trasparente Stampato C

MODELLO	ESTENSIBILITÀ	FINITURA VETRI
AMT70SVF Fisso	66 <-> 71	Trasparente Stampato C
AMT75SVF Fisso	71 <-> 76	Trasparente Stampato C
AMT80SVF Fisso	76 <-> 81	Trasparente Stampato C



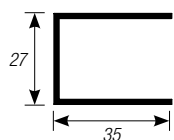


SOPRAVASCIA

AMETISTA AMT/SVR3

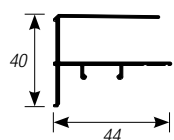
PROFILI SPECIALI E GUARNIZIONI

Profilo a muro senza aletta
SMERALDO



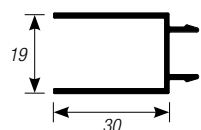
LUNGHEZZA	FINITURA
2000 mm.	Brillantato
	Bianco

Profilo a muro con aletta
PERLA



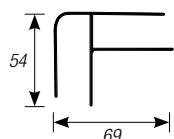
LUNGHEZZA	FINITURA
2000 mm.	Brillantato
	Bianco

Profilo compensazione
PERLA



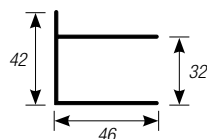
LUNGHEZZA	FINITURA
2000 mm.	Brillantato
	Bianco

Profilo accoppiamento
PERLA



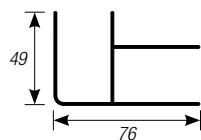
LUNGHEZZA	FINITURA
2000 mm.	Brillantato
	Bianco

Profilo a muro con aletta
RUBINO (S - PNS)



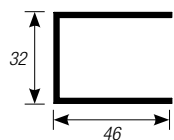
LUNGHEZZA	FINITURA
1900 mm.	Brillantato
	Bianco

Profilo accoppiamento
RUBINO (S/SR - PNS)



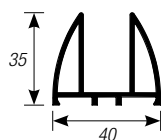
LUNGHEZZA	FINITURA
1900 mm.	Brillantato
	Bianco

Profilo a muro senza aletta
RUBINO (A) - DIAMANTE



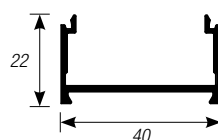
LUNGHEZZA	FINITURA
1900 mm.	Brillantato
	Bianco

Profilo a muro senza aletta
ZAFFIRO - GIADA



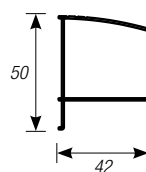
LUNGHEZZA	FINITURA
1900 mm.	Brillantato
	Bianco

Profilo compensazione
ZAFFIRO - GIADA



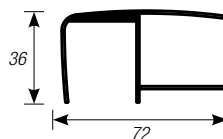
LUNGHEZZA	FINITURA
1900 mm.	Brillantato
	Bianco

Profilo a muro con aletta
AMBRA



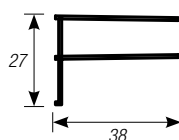
LUNGHEZZA	FINITURA
1900 mm.	Brillantato
	Bianco

Profilo accoppiamento
AMBRA



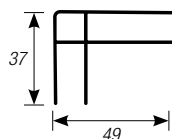
LUNGHEZZA	FINITURA
1900 mm.	Brillantato
	Bianco

Profilo a muro con aletta
AMETISTA



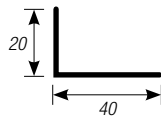
LUNGHEZZA	FINITURA
1900 mm.	Spazzolato
	Bianco

Profilo accoppiamento
AMETISTA



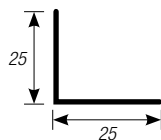
LUNGHEZZA	FINITURA
1900 mm.	Spazzolato
	Bianco

Profilo a "L" 20 x 40 mm.

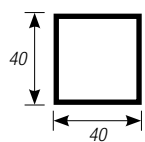


LUNGHEZZA	FINITURA
2000 mm.	Brillantato
	Bianco

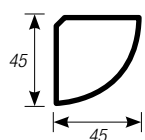
Profilo a "L" 25 x 25 mm.



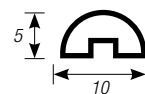
LUNGHEZZA	FINITURA
2000 mm.	Brillantato
	Bianco

Profilo tubolare quadrato 40 x 40 mm.


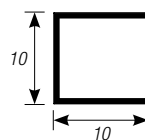
LUNGHEZZA	FINITURA
2000 mm.	Brillantato Bianco

Profilo tubolare angolare raggiato 45 x 45 mm.


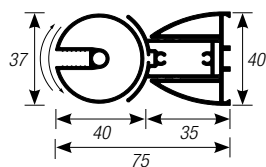
LUNGHEZZA	FINITURA
2000 mm.	Brillantato Bianco

Profilo salvagoccia


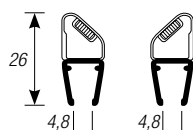
LUNGHEZZA	FINITURA
1000 mm.	Brillantato Bianco

Profilo a "U" di tenuta


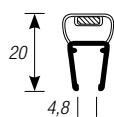
LUNGHEZZA	FINITURA
1000 mm.	Brillantato

**Profilo per soluzioni fuori squadra
DIAMANTE - RUBINO ANGOLARE**


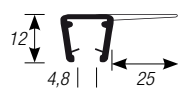
LUNGHEZZA	FINITURA
1900 mm.	Brillantato Bianco

Coppia guarnizione calamite a 45°


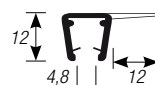
LUNGHEZZA
2000 mm.

Coppia guarnizione calamite a 180°


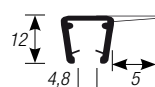
LUNGHEZZA
2000 mm.

**Guarnizione con aletta
SMERALDO - PERLA**


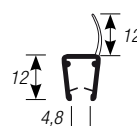
LUNGHEZZA
2000 mm.

**Guarnizione con aletta
RUBINO (SR) - AMBRA (SR) - AMETISTA**


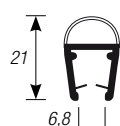
LUNGHEZZA
2000 mm.

**Guarnizione con aletta
AMBRA**


LUNGHEZZA
2000 mm.

**Guarnizione con aletta
DIAMANTE**


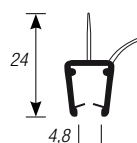
LUNGHEZZA
2000 mm.

**Guarnizione con palloncino
SMERALDO**


LUNGHEZZA
2000 mm.

**Guarnizione sgocciolatoio
RUBINO - DIAMANTE**

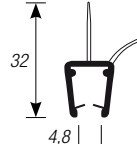
Specificare se DX o SX



LUNGHEZZA
1000 mm.

**Guarnizione sgocciolatoio
ZAFFIRO - GIADA**

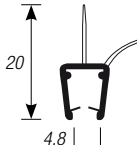
Specificare se DX o SX



LUNGHEZZA
1000 mm.

**Guarnizione sgocciolatoio
PERLA**

Specificare se DX o SX



LUNGHEZZA
1000 mm.

Stabilizzatore 250 mm. sezione quadrata



LUNGHEZZA

250 mm.

Stabilizzatore 450 mm. sezione quadrata



LUNGHEZZA

450 mm.

Stabilizzatore 1000 mm. sezione quadrata



LUNGHEZZA

1000 mm.

Stabilizzatore 250 mm. sezione circolare



LUNGHEZZA

250 mm.

Stabilizzatore 315 mm. sezione circolare



LUNGHEZZA

315 mm.

Stabilizzatore 450 mm. sezione circolare



LUNGHEZZA

450 mm.

Stabilizzatore 1000 mm. sezione circolare



LUNGHEZZA

1000 mm.

Stabilizzatore 1000 mm. sezione quadra serie SMERALDO



LUNGHEZZA

1000 mm. con foro

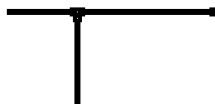
Stabilizzatore 1000 mm. sezione quadra serie SMERALDO



LUNGHEZZA

1000 mm. a pinza

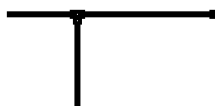
Stabilizzatore a "T" sezione quadrata 1200/1700 mm.



LUNGHEZZA

1200/170 mm.

Stabilizzatore a "T" sezione quadrata 1200/1200 mm.



LUNGHEZZA

1200/1200 mm.

Maniglia serie SMERALDO



LUNGHEZZA

Interasse 220 mm.

Maniglia serie *Handle series* PERLA



LUNGHEZZA

Interasse 160 mm.

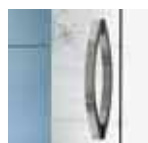
Maniglia singola interna/esterna quadrata serie ZAFFIRO - DIAMANTE - RUBINO



LUNGHEZZA

Interasse 160 mm.

Maniglia doppia interna/esterna tonda serie
ZAFFIRO (S/SR) - DIAMANTE (S/SR) - RUBINO (S/SR) - PERLA (SF)



LUNGHEZZA

Interasse 160 mm.

Coppia pomoli serie
GIADA



2 pomoli - 1 grano - 2 guarnizioni

Maniglia singola con pomelli interni serie
AMBRA



LUNGHEZZA

Interasse 160 mm.
 2 pomoli - 2 grani - 2 guarnizioni

Maniglia doppia interna/esterna serie
AMETISTA



LUNGHEZZA

Interasse 160 mm.

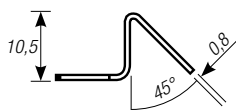
Cerniere quadrate
DIAMANTE



Cerniere tonde
DIAMANTE



Profilo di battuta calamitato



Kit ruotine inferiore
PERLA

2 carrellini inferiori con sgancio

Kit ruotine superiore
PERLA

2 carrellini superiori senza sgancio

Kit ruotine
RUBINO

2 ruotine complete di viti e tappini

Kit ruotine
AMBRA

2 ruotine complete di viti e tappini

Kit ruotine
AMETISTA

2 ruotine complete di viti e tappini

Kit ruotine
SMERALDO

2 ruotine complete + 2 carrelli inferiori

Kit anticalcare



COLONNE MULTIFUNZIONE

244



PARETI DOCCIA PD151 E PD149

248



PARETE DOCCIA PD201

246



SEGGIOLINI

250

Colonne e pareti

multifunzione Wood line

Wood line

COLONNE MULTIFUNZIONE



Parete doccia ad incasso con struttura in acciaio inox e pannelli frontali esterni in tre finiture. Le pareti sono corredate con miscelatore e deviatore a 4 funzioni: soffione con getto a pioggia anticalcare, 4 idrogetti orientabili e regolabili nell'intensità a 3 funzioni (nebulizzato, soft e pioggia anticalcare), supporto duplex con doccia in ottone "minimal" a 1 getto anticalcare e lavapiedi in ottone.

FINITURE

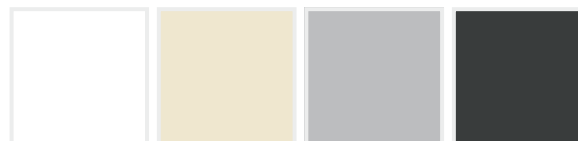
- Acciaio Inox
- Acrilico bianco
- Wengè
- Ossido
- Ardesia/Roccia/Quarzo/Wood nei 6 colori base + RAL
- Dakota nei 5 colori standard

Colori RAL a richiesta +15%
Tempi di consegna 20 giorni lavorativi

COLORI DISPONIBILI DI SERIE



Acciaio inox Bianco Rovere scuro Ossido

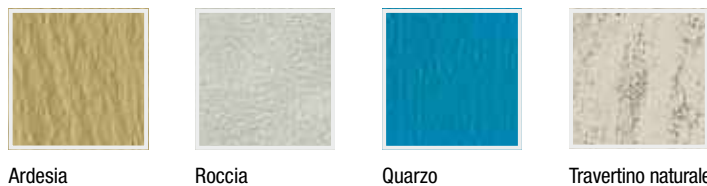


Bianco Crema Cemento Antracite

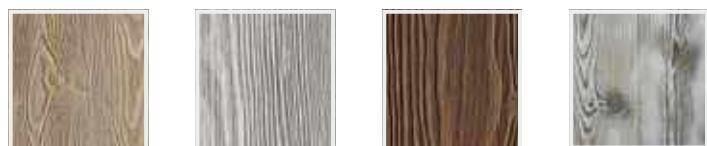


Cioccolata Tortora

FINITURE



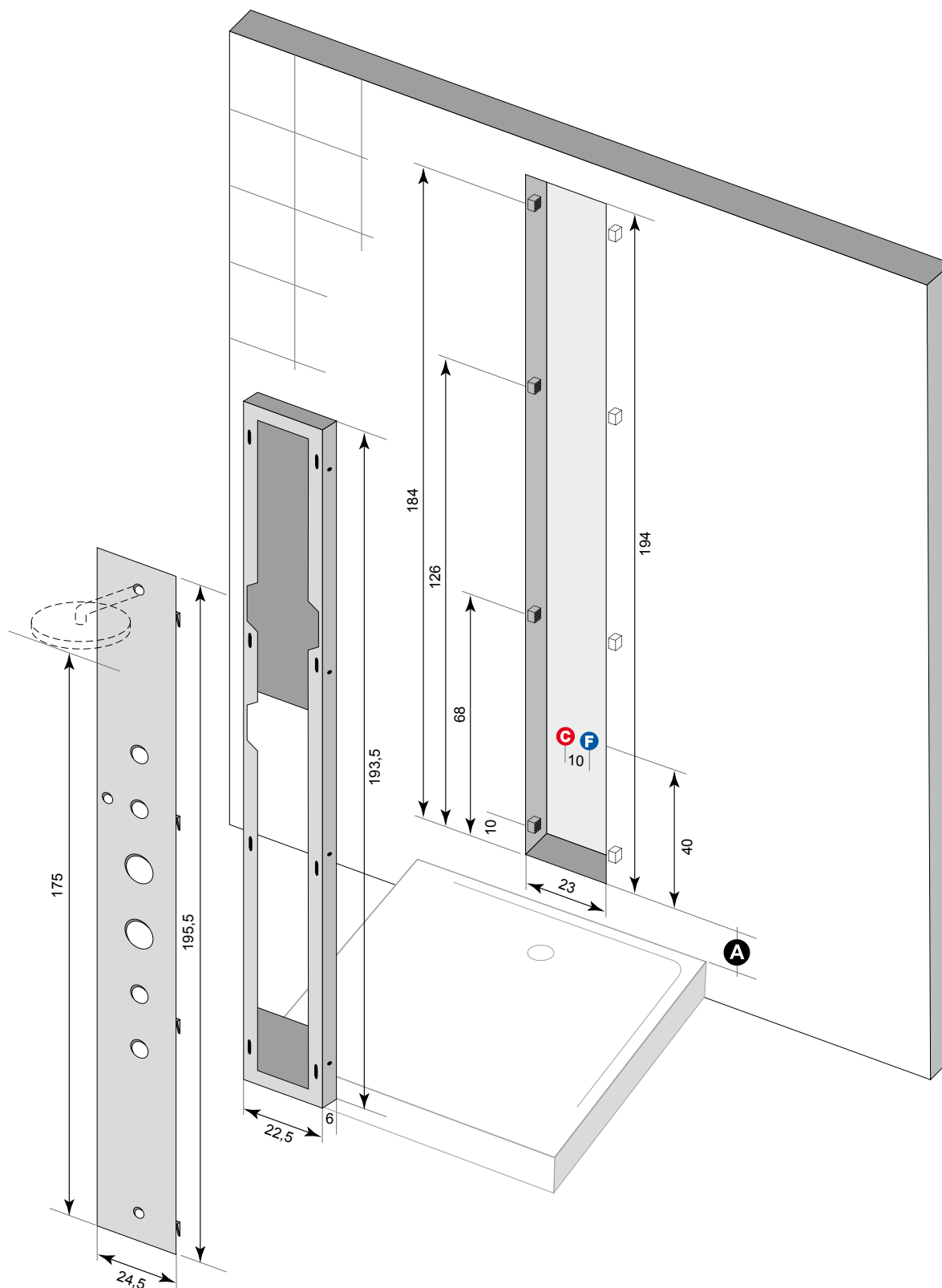
Ardesia Roccia Quarzo Travertino naturale



Dakota Beige Dakota Grigio Dakota Noce Dakota Vintage

COLORI RAL A RICHIESTA





1. Effettuare un "foro" al muro di cm 194 (altezza) x 23 (larghezza) x 6 (profondità, comprese piastrelle). È consigliabile effettuare il "foro" a cm 21 dal bordo superiore del piatto doccia (A), in modo che il soffione centrale si trovi ad un'altezza di cm 200 (considerando un piatto doccia con profondità di cm 5).
2. A partire dalla base del "foro", ad un'altezza di cm 40 interasse cm 10, posizionare gli attacchi dell'acqua calda e fredda. Si consiglia il montaggio di rubinetti filtro da 1/2.
3. Ai lati del "foro", a cm 10, 68, 126 e 184, murare dei tasselli di legno a filo di cm 5x5 oppure

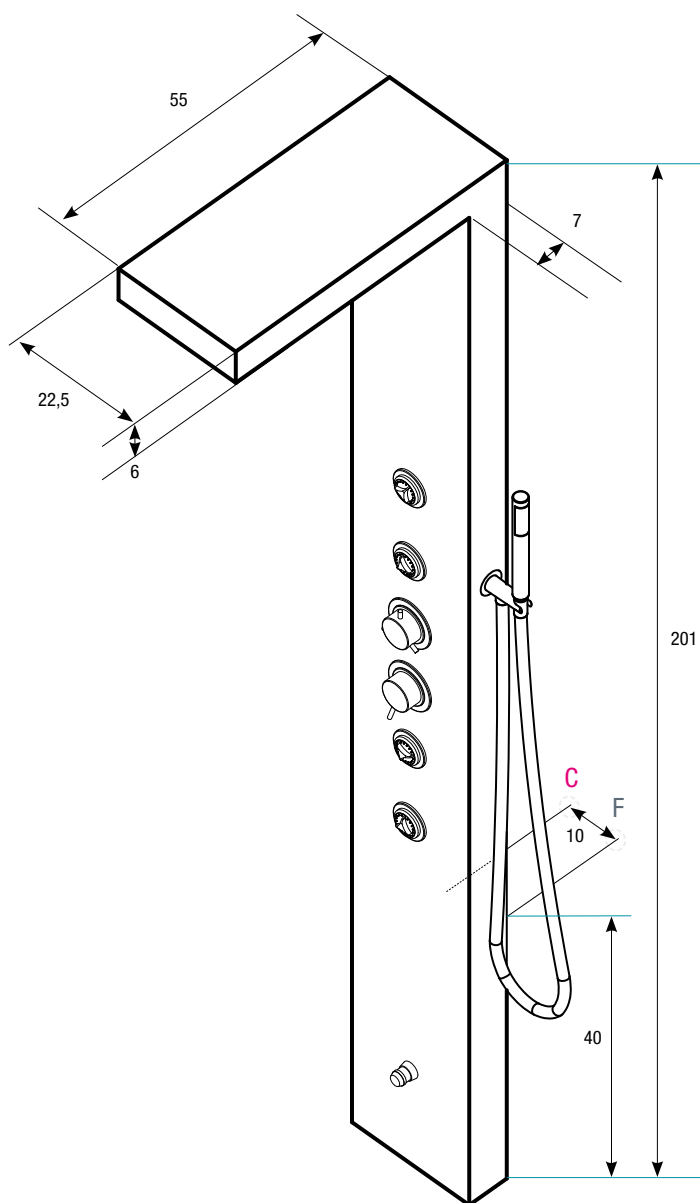
un telaio in legno con la stessa misura del foro 23*194*6, luce interna. Suddetti tasselli serviranno per avvitare la scocca d'acciaio del pannello doccia.

4. Dopo aver montato la scocca a filo delle piastrelle, sigillare lungo il perimetro con malta o altro sigillante.
5. Al momento del montaggio del pannello doccia, collegare i flessibili agli attacchi dell'impianto.
6. Assemblare il pannello doccia negli appositi fori tramite i ganci situati posteriormente al pannello.

Wood line PD201

PARETE DOCCIA

Parete attrezzata con miscelatore monocomando risparmio acqua, deviatore con 5 funzioni (idromassaggio verticale, soffione centrale, doccino laterale, tastatore e cascata).



➡ Cascata

➡ Deviatore a 4 vie e miscelatore

➡ Idrogetti orientabili e regolabili a 3 funzioni



FINITURE

Roccia grigia
 Rovere scuro
 Ossido
 Bianco
 Ardesia nei 6 colori base + RA

COLORI DISPONIBILI DI SERIE



Roccia grigia Rovere scuro Ossido Bianco

Colori RAL a richiesta +15%
 Tempi di consegna 15 giorni lavorativi



WOOD LINE

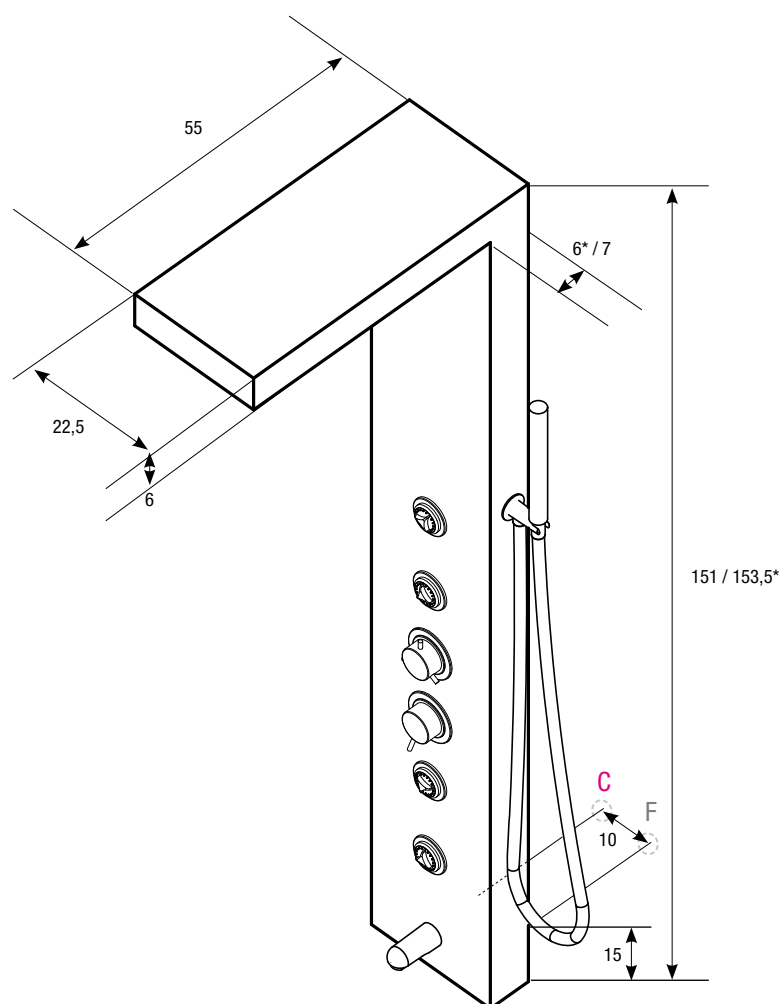
PARETE DOCCIA PD201

Wood line

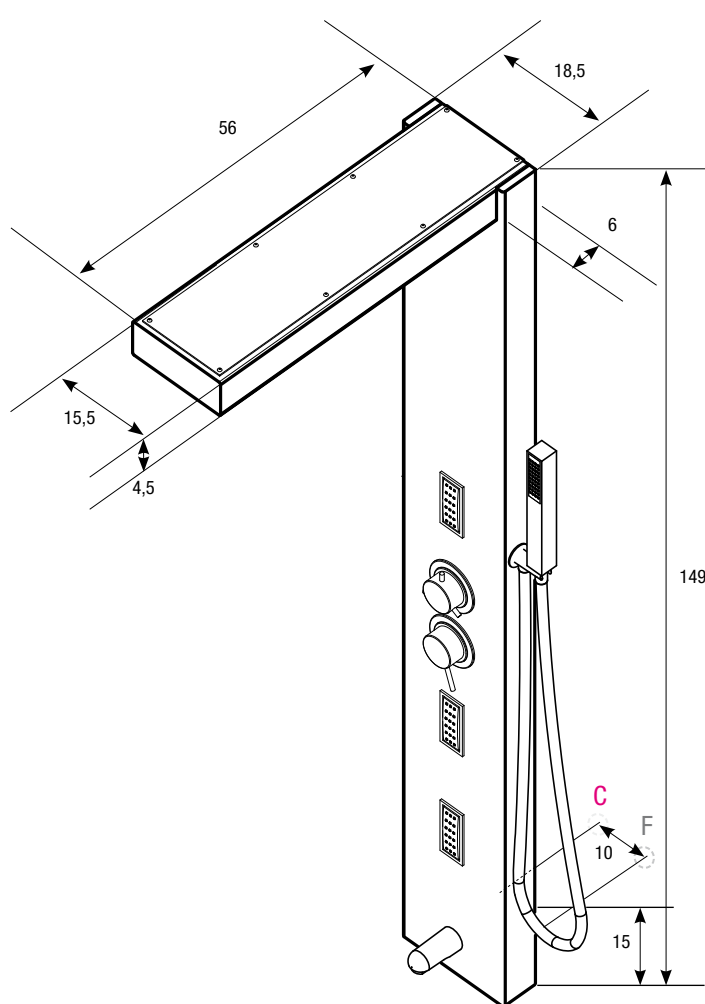
PARETE DOCCIA

Pareti attrezzate con miscelatore monocomando risparmio acqua, deviatore con 5 funzioni (idromassaggio verticale, soffione centrale, doccia laterale, bocca di erogazione e cascata).

PD151



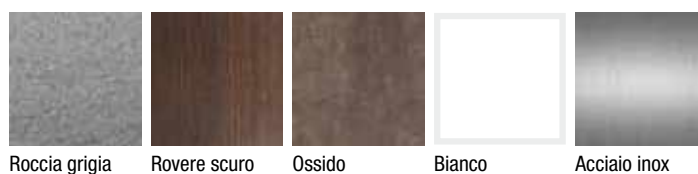
PD149 ACCIAIO INOX



FINITURE

- Roccia grigia
- Rovere scuro
- Ossido
- Bianco
- Ardesia* nei 6 colori base + RAL
- Acciaio Inox

COLORI DISPONIBILI DI SERIE



Colori RAL a richiesta +15%
Tempi di consegna 15 giorni lavorativi



WOOD LINE

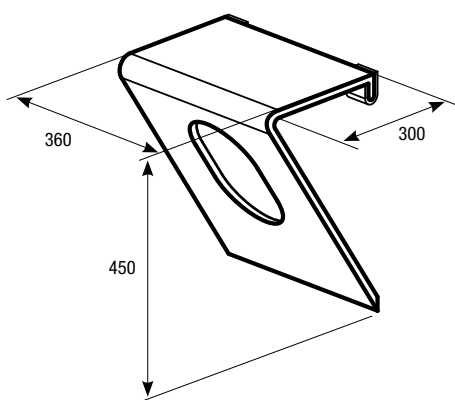
PARETE DOCCIA PD151 - PD149

Wood line

SEGGIOLINI

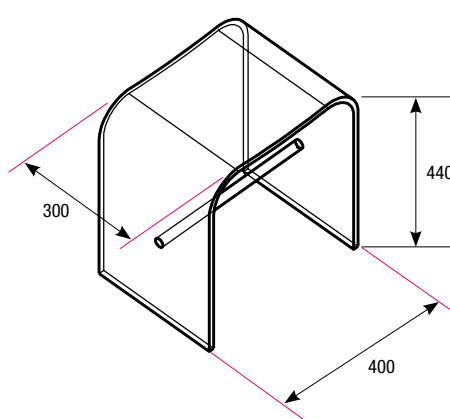
SP1

Seggiolino in plexiglass trasparente da libera installazione o da montare su parete attrezzata inox da incasso modello Wood line.



SP3

Seggiolino in plexiglass trasparente da libera installazione.



ARTICOLO	STRUTTURA	COLORE
SP1 seggiolino plexiglass	Plexiglass	Trasparente
SP3 seggiolino plexiglass	Plexiglass	Trasparente



75 X 100

252



80 X 120

254

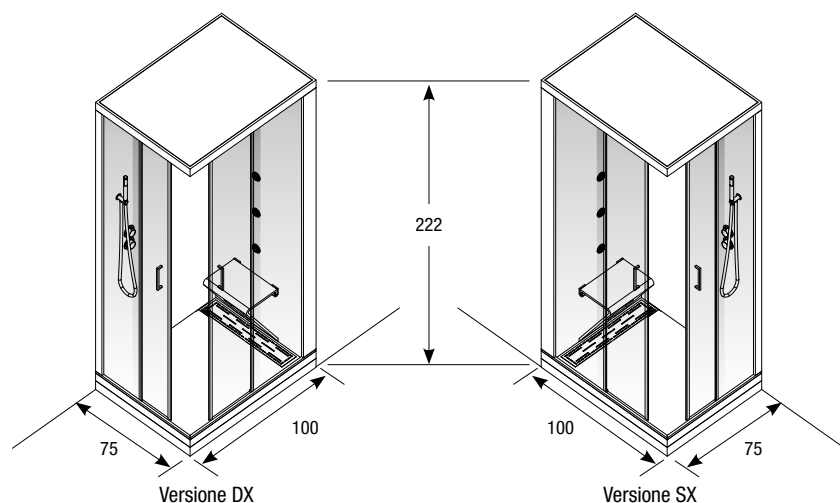


BOCCHIE A CASCATA CROMO

256

New Wood line

New Wood 75 x 100



MODELLO	FINITURA VETRO
VERSIONE 1	Trasparente
PLUS	Trasparente

VERSIONE 1: Miscelatore monocomando funzione risparmio acqua | Deviatore a 4 vie (idromassaggio verticale 3 funzioni, doccia manuale su asta saliscendi, soffione centrale, cascata dall'alto) | Seduta in plexiglass trasparente | Mensola in plexiglass trasparente | Chiusura box in cristallo (porta 8 mm, fissi 6 mm).

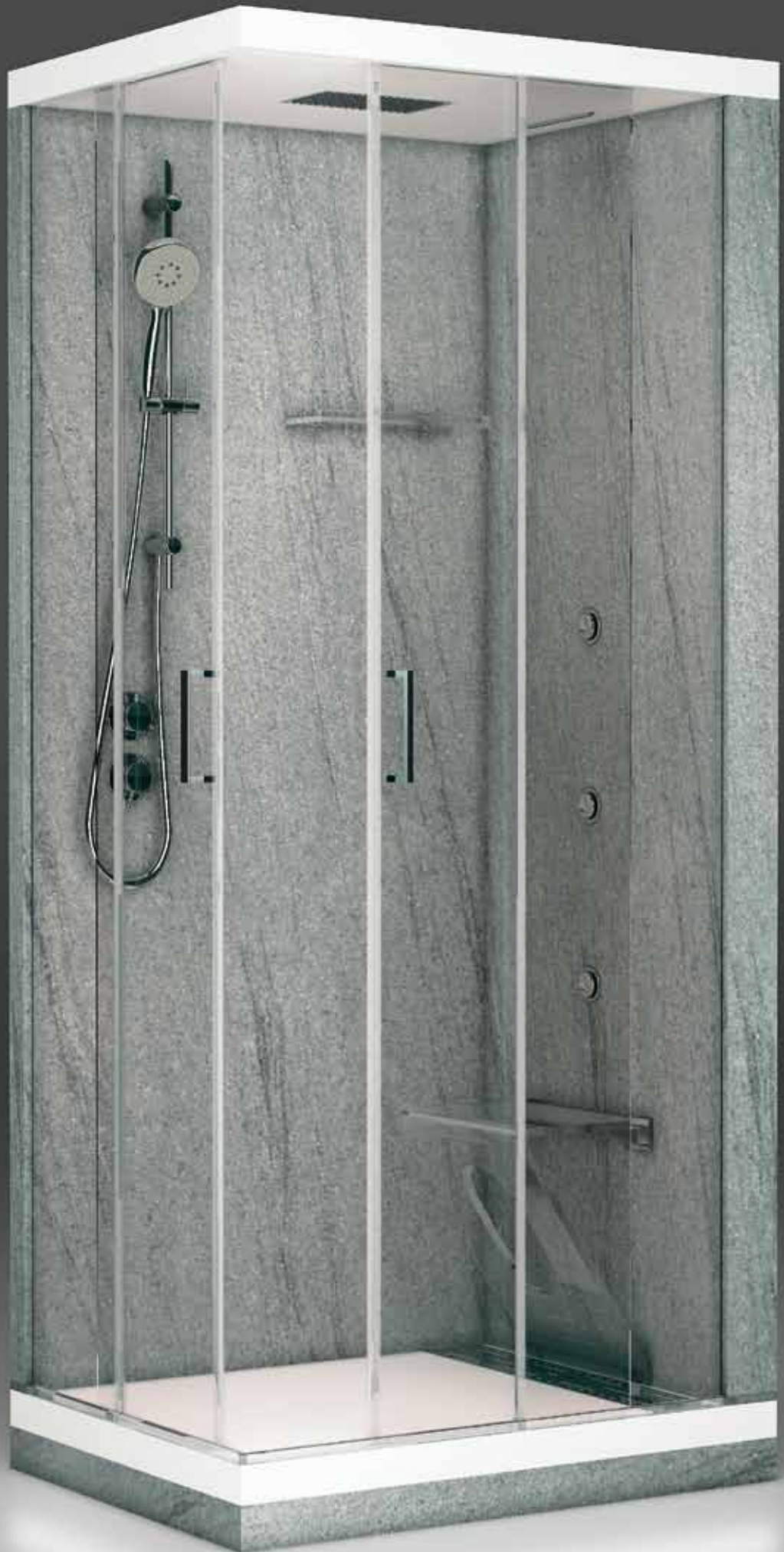
PLUS: Miscelatore monocomando funzione risparmio acqua | Deviatore a 4 vie (idromassaggio verticale 3 funzioni, doccia manuale su asta saliscendi, soffione centrale, cascata dall'alto) | Display retroilluminato *touch screen* (radio FM, ingresso ausiliario per lettore MP3, 2 *speaker* audio, bagno turco programmabile, aromaterapia e cromoterapia) | Erogatore vapore con porta essenze | Seduta in plexiglass trasparente | Mensola in plexiglass trasparente | Chiusura box in cristallo (porta 8 mm, fissi 6 mm).

ACCESSORI A RICHIESTA

- Maniglia (bianco o cromo)
- Sedile in gel: grigio, arancione, azzurro, verde
- Cromoterapia
- Modulo radio stereo (bianco o cromo)
- Bagno turco monoclima
- Bagno turco programmabile

COLORI DISPONIBILI DI SERIE

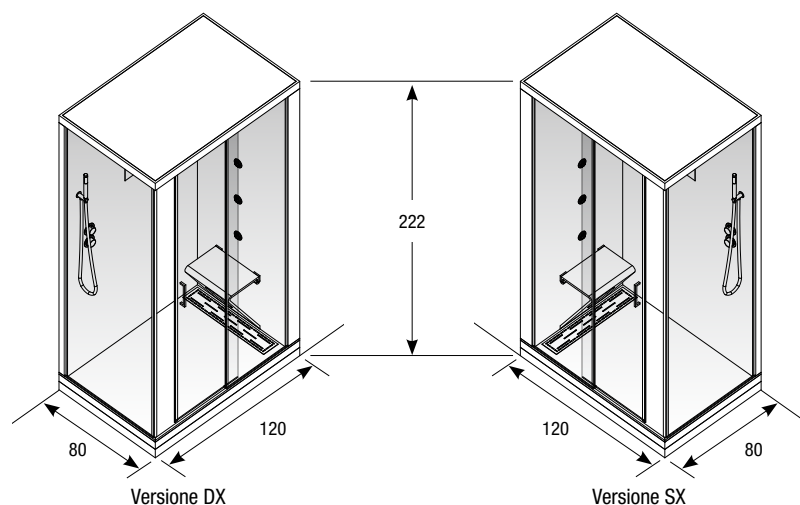




NEW WOOD LINE

NEW WOOD 75 X 100

New Wood 80 x 120



MODELLO	FINITURA VETRO
VERSIONE 1	Trasparente
PLUS	Trasparente

VERSIONE 1: Miscelatore monocomando funzione risparmio acqua | Deviatore a 4 vie (idromassaggio verticale 3 funzioni, doccia manuale su asta saliscendi, soffione centrale, cascata dall'alto) | Seduta in plexiglass trasparente | Mensola in plexiglass trasparente | Chiusura box in cristallo (porta 8 mm, fissi 6 mm).

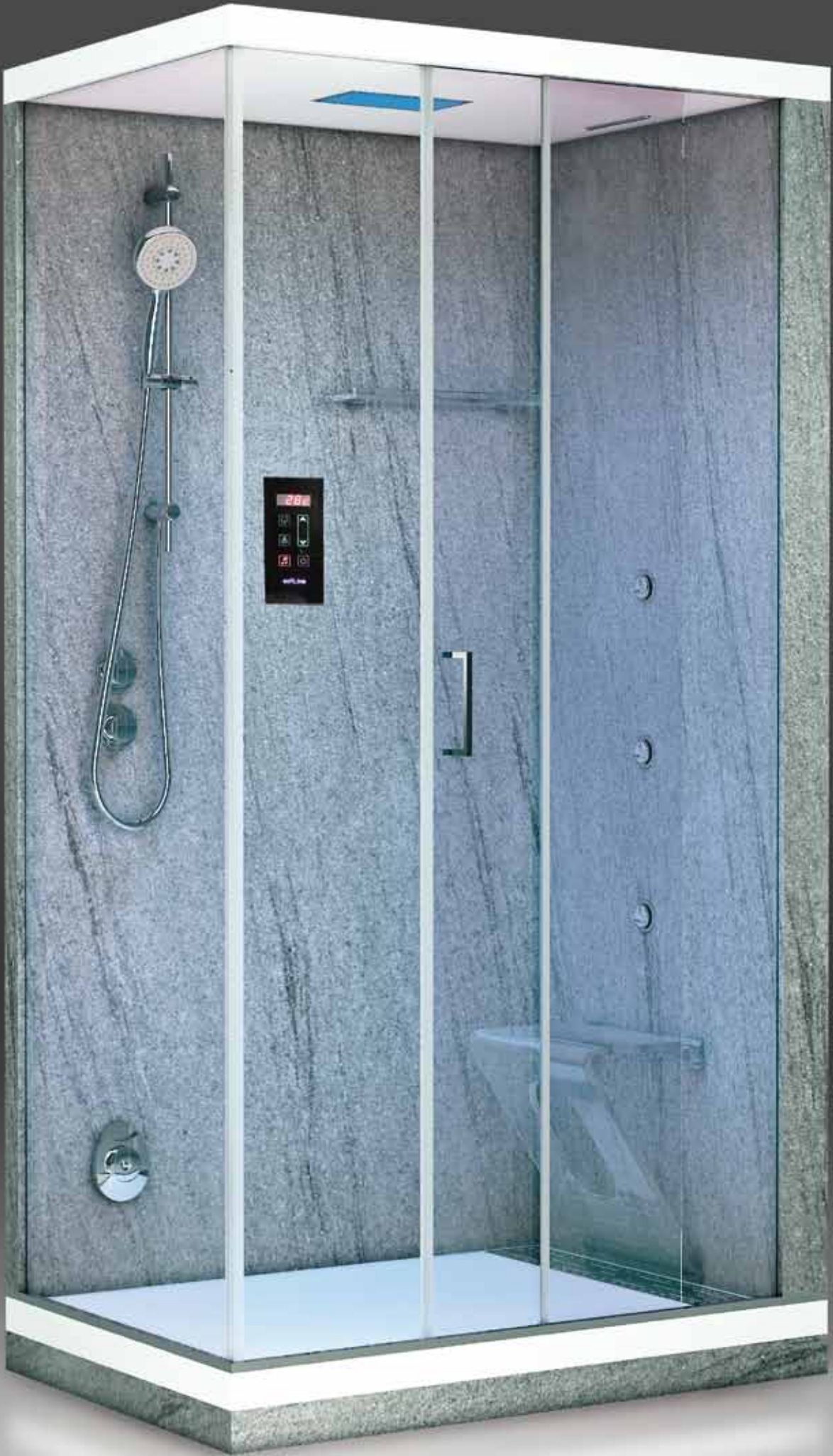
PLUS: Miscelatore monocomando funzione risparmio acqua | Deviatore a 4 vie (idromassaggio verticale 3 funzioni, doccia manuale su asta saliscendi, soffione centrale, cascata dall'alto) | Display retroilluminato *touch screen* (radio FM, ingresso ausiliario per lettore MP3, 2 *speaker* audio, bagno turco programmabile, aromaterapia e cromoterapia) | Erogatore vapore con porta essenze | Seduta in plexiglass trasparente | Mensola in plexiglass trasparente | Chiusura box in cristallo (porta 8 mm, fissi 6 mm).

ACCESSORI A RICHIESTA

Maniglia (bianco o cromo)
 Sedile in gel: grigio, arancione, azzurro, verde
 Cromoterapia
 Modulo radio stereo (bianco o cromo)
 Bagno turco monoclima
 Bagno turco programmabile

COLORI DISPONIBILI DI SERIE





NEW WOOD LINE

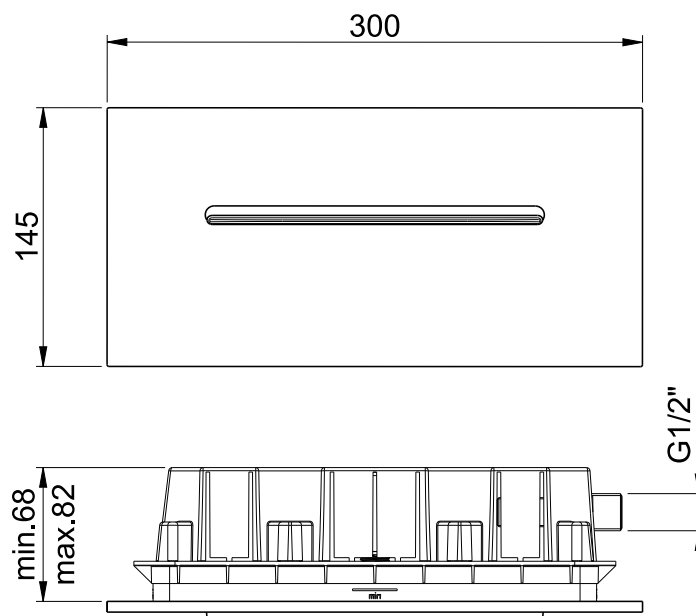
NEW WOOD 80 X 120

BOCCE A CASCATA CROMO

BOCCA A CASCATA INCASSO CROMO FILO MURO



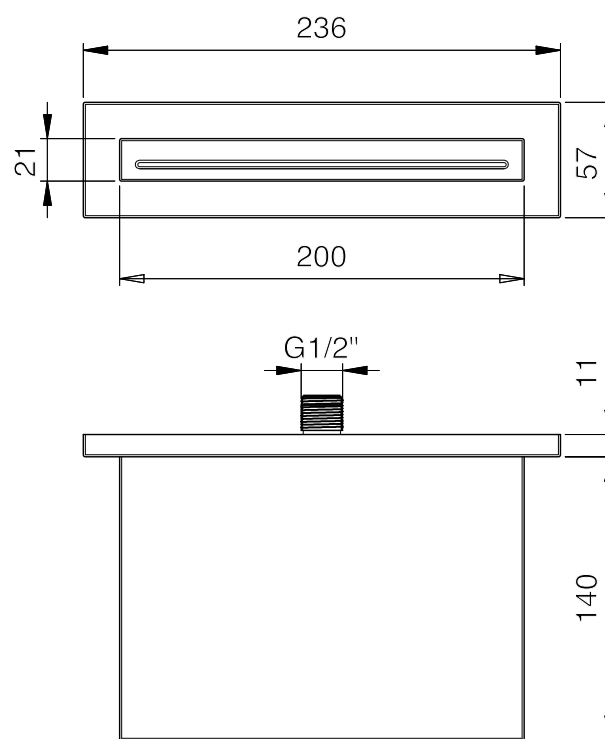
Bocca a cascata incasso cromo filo muro



BOCCA A CASCATA ESTERNA CROMO



Bocca a cascata esterna cromo





NEW WOOD LINE



BOCCHE A CASCATA CROMO



Vasche idromassaggio

Combinato

Box doccia multifunzione

VASCHE IDROMASSAGGIO

Immersersi in un massaggio di qualità

L'azione combinata di aria e acqua, costituisce un binomio di assoluto piacere e benessere per la vostra mente e per il vostro corpo. In particolare l'idromassaggio ha degli importanti benefici su tutta la circolazione sanguigna e sul livello di tono muscolare, stimolata costantemente dal movimento dell'acqua e dell'aria.

Con un idromassaggio Thermo Design è come avere sempre a disposizione, 24 ore su 24, un esperto massaggiatore che si prende cura di ogni centimetro quadrato del vostro corpo ammorbidendolo dalle tensioni e donandogli quel tono di rilassatezza giusta per affrontare la giornata.

La natura unita alla tecnologia: benessere intelligente

La Thermo Design ha un'offerta variegata tra i tre sistemi di idromassaggio Wirlpool, Airjet e Turbojet, che combinano, in maniera differente, la forza di aria e acqua per dare forma ad avvolgente massaggio di benessere. Ogni sistema garantisce la più efficace azione idroterapeutica e la scelta permette di personalizzare il trattamento. Per godere appieno di tutti i benefici che scaturiscono da un idromassaggio Thermo Design, occorre regolare la temperatura dell'acqua intorno ai 37 C°, immergersi nel massaggio combinato di aria e acqua per 15/20 minuti, preferibilmente dopo l'attività sportiva o prima di mettersi a letto.



Bocca di erogazione a vela tonda

Bocca di erogazione a vela quadra

Colonna di scarico con ETP

Faretto vasca

Prevediamo ogni tua esigenza

Nonostante l'evoluzione di un mercato sempre più difficile con un acquirente finale che è sempre più esigente, Thermo Design riesce a comunque a presentare alla sua clientela una vasta gamma di prodotti differenziata e specifica per ogni esigenza richiesta.

Lo studio è focalizzato sulle forme e sulle linee che rispettino il senso estetico di ogni tipologia di arredamento e di spazio presente nella vostra abitazione oltre che sulla progettazione riguardante la forma della vasca, pensata e realizzata soprattutto per donare a voi il maggior comfort possibile.

Vasche rettangolari

È questa la tipologia di più facile installazione, una gamma di vasche rettangolari che conservano lo stile Thermo Design. Questa tipologia di vasche risulta essere ergonomica ed ideale per moltissime tipologie di arredamento in quanto rappresentano i modelli a più alta adattabilità per i vostri spazi. I volumi interni sono studiati e realizzati per essere confortevoli e per esaltare al meglio i benefici effetti dell'idromassaggio.

Vasche angolari

Se siete esigenti e per il vostro benessere non vi accontentate delle solite forme, Thermo Design offre una vasta gamma di vasche angolari. Relax e funzionalità riscritte in geometrie angolari per lo spazio del vostro benessere, uno spazio questo, da impreziosire ulteriormente con l'ausilio di accessori e di eleganti rubinetterie.



Poggiatesta in gel (bianco, grigio, arancione, azzurro e verde)

Bocchette

In un numero variabile da 5 a 12, le bocchette dell'idromassaggio sono le fessure dalle quali sgorgano i getti dell'idromassaggio.

La struttura consente di orientare il getto fino a 30° così come di regolare l'intensità dello stesso getto per personalizzare al massimo il trattamento richiesto alla vasca.

Thermo Design garantisce inoltre una perfetta igiene delle stesse perché tali bocchette sono completamente smontabili e auto-drenanti, realizzate in ABS, un materiale atossico e indeformabile. L'attenzione all'ergonomia è presente anche nelle bocchette airjet distribuite sul fondo della vasca, le quali hanno una struttura esterna arrotondata per non essere percepite dal corpo in appoggio sulla vasca.

Comandi

La semplicità di utilizzo è uno dei punti di forza della Thermo Design. Gestire ogni funzione delle vasche idromassaggio è semplicissimo proprio grazie ad un pannello di controllo digitale sofisticato ma pratico e di facile intuizione. La presenza sul pannello di icone chiare, consente di impostare la funzione desiderata semplicemente attraverso una leggera pressione. Per chi invece volesse utilizzare i comandi digitali, la Thermo Design prevede la presenza, a bordo vasca, di comandi singoli. Questa duplice possibilità di utilizzo testimonia, ancora una volta, la nostra attenzione a tutte le vostre esigenze.



Bocchetta whirlpool tonda (di serie)

Bocchetta whirlpool quadra (a richiesta)

Regolatore aria inox

Tappo serbatoio disinfettante per D/S2 e C/D1

Componenti

In ogni vasca Thermo Design è installato un pannello elettronico e dei pratici comandi digitali di facile gestione e pratico utilizzo. Chiunque può selezionare le differenti funzioni disponibili proprio grazie alla facilità d'uso dei comandi. L'intensità del flusso d'aria e acqua generato dalle bocchette è assolutamente regolabile, proprio per permettere al cliente di personalizzare il massaggio e regolare l'orientamento del flusso, modificabile fino a 30°. Thermo Design, inoltre, garantisce una particolare attenzione all'aspetto igienico - sanitario, con un sistema di disinfezione automatico.



IL GUSCIO

L'abito delle vasche Thermo Design, il guscio che riveste tutta la vasca è realizzato rispettando i più importanti criteri ergonomici ed è realizzato in metacrilato, un materiale atossico, riciclabile e dotato di una forte compattezza che permette di resistere ad abrasioni e graffi.

IL TELAIO

Indeformabile, autoportante e realizzata in acciaio verniciato, questa è la struttura di sostegno delle vasche idromassaggio Thermo Design. Tale robusta struttura garantisce solidità e resistenza ad ogni sollecitazione. I pesi inoltre, vengono distribuiti su più punti della struttura grazie alla presenza

di piedini di gomma che sono regolabili in altezza proprio per facilitare al massimo l'installazione.

POMPA

Le pompe della Thermo Design sono particolarmente sicure e robuste, realizzate con materiale antiurto termoresistenti. Caratterizzata dalla massima silenziosità, le pompe garantiscono un alto rendimento con bassi consumi.

RETTANGOLARI

AGADIR 105 x 65 cm.	266
CORFÙ 120 x 70 cm.	268
LAMPEDUSA 120/140 x 70 cm.	270
VARADERO 140 x 70 cm.	272
MALIBÙ 150/160 x 70 cm.	274
DOMINICA 150/160/170 x 70 cm.	276
POSITANO 170 x 70 cm.	278
FORMENTERA 170 x 70 cm.	280
ALASKA 170 x 70 cm.	282
CENTO 160/170 x 70 cm. 170 x 75 cm.	284
BERMUDA 170 x 80 cm.	286
MIAMI 180 x 80 cm.	288
MADEIRA 170 x 70 cm.	290
JAVA 160/170 x 70 cm.	292
CARTAGENA 190 x 95 cm.	294
MALINDI 190 x 120 cm.	296

ANGOLARI

TRINIDAD 150 x 90 cm.	298
TOBAGO 150 x 80 cm.	300
JAMAICA 120 x 120 cm. 130 x 130 cm.	302
TENERIFE 130 x 130 cm.	304
SANTORINI 135 x 135 cm.	306
CALIFORNIA 140 x 140 cm.	308
BAHIA 135 x 135 cm. 150 x 150 cm.	310

VERSIONI SPECIALI

BALI 170 x 80 cm.	312
CASABLANCA 180 x 100 cm.	314
HONOLULU 180 x 102 cm.	316
IBIZA 171 x 157 cm.	318
AZZURRA 180 x 180 cm.	320
JAVA COMBI 160/170 x 70/85 x 236h cm.	326

BOX DOCCIA MULTIFUNZIONE

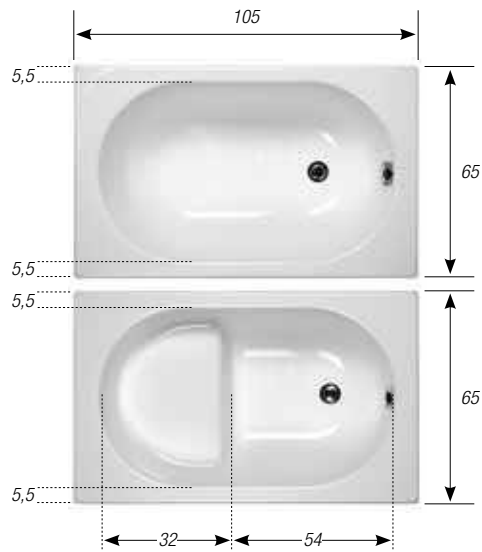
LINOSA 70 x 90 x 223h cm.	328
RELAX 98 x 75 x 217h cm.	330
TROPEA 80 x 80 x 223h cm. 90 x 90 x 223h cm.	332
ALGARVE 80 x 80 x 226h cm. 90 x 90 x 226h cm.	334
AMALFI 80 x 80 x 222h cm. 90 x 90 x 222h cm.	336

NOTA:

I comandi raffigurati nelle foto sono puramente indicativi. Vedere quelli disponibili a pag. 384-385

Agadir ADR

VASCHE RETTANGOLARI AD INCASSO



105 x 65 cm.

ACRILICO

Versione LISCIA o con SEDILE

Scheda tecnica a pagina 340

Comunicare verso al momento dell'ordine

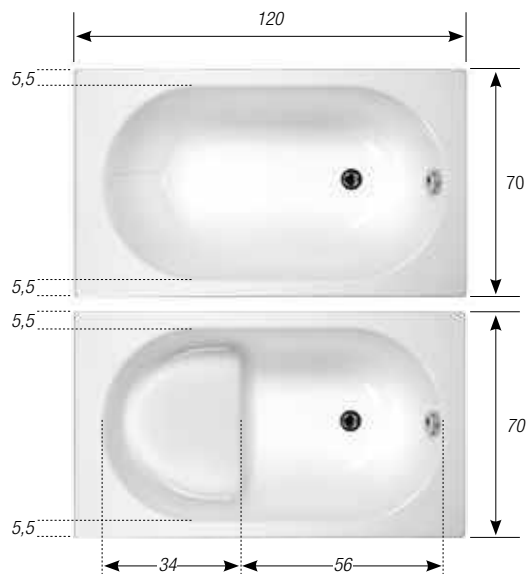
MODELLO	DESCRIZIONE
ADR	Guscio vasca
	Guscio vasca con telaio e piedini

ACCESSORI OPZIONALI	FINITURE
Pannello frontale	Bianco
Pannello laterale dx/sx	Bianco
Colonna di scarico	Bianco
	Cromo
Colonna di scarico con ETP	Bianco
	Cromo
Bocca di erogazione a vela	Cromo
Profili bordo vasca	Bianco
Faretto vasca	Cromo
	Bianco



Corfù CRF

VASCHE RETTANGOLARI PANNELLABILI E AD INCASSO



120 x 70 cm.

ACRILICO

Versione LISCIA o con SEDILE

Scheda tecnica a pagina 341

Comunicare verso al momento dell'ordine

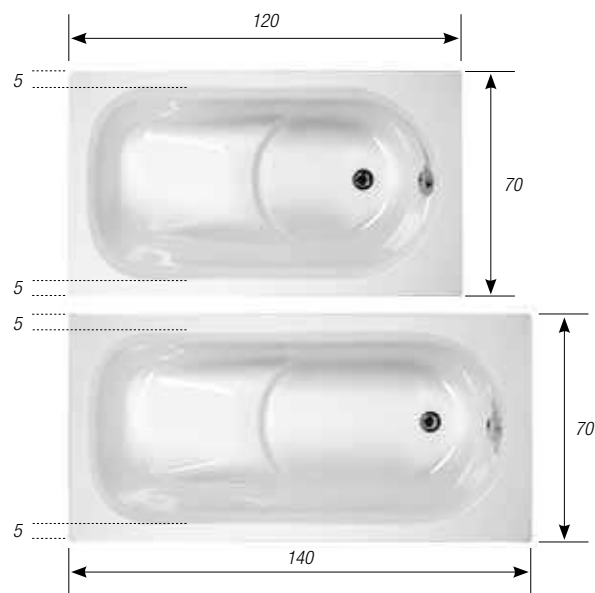
MODELLO	DESCRIZIONE
CRF	Guscio vasca
	Guscio vasca con telaio e piedini

ACCESSORI OPZIONALI	FINITURE
Pannello frontale	Bianco
Pannello laterale dx/sx	Bianco
Colonna di scarico	Bianco
	Cromo
Colonna di scarico con ETP	Bianco
	Cromo
Bocca di erogazione a vela cromo	Tonda
	Quadra
Profili bordo vasca	Bianco
Faretto vasca	Cromo
	Bianco



Lampedusa LPS

VASCHE RETTANGOLARI PANNELLABILI E AD INCASSO



120/140 x 70 x 57h cm.

ACRILICO

Versione con SEDILE

Schede tecniche alle pagine 342 e 343

Comunicare verso al momento dell'ordine

MODELLO	DESCRIZIONE
LPS	Guscio vasca
	Guscio vasca con telaio e piedini

COMANDI DISPONIBILI	FINITURE
W/S2* Comando digitale inox con sensore	Cromo - Bianco
C/D1* Pannello touch multifunzione	Cromo - Bianco

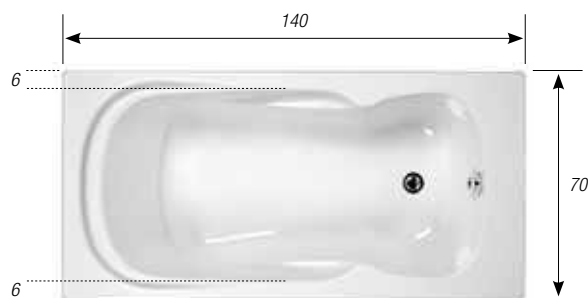
ACCESSORI OPZIONALI	FINITURE
Pannello frontale	Bianco
Pannello laterale dx/sx	Bianco
Colonna di scarico	Bianco
	Cromo
Colonna di scarico con ETP	Bianco
	Cromo
Bocca di erogazione a vela cromo	Tonda
	Quadra
Cromoterapia	
Poggiatesta "Mare"	Bianco
Profili bordo vasca	Bianco
Faretto vasca	Cromo
	Bianco

* Solo per misura 140/70



Varadero VRD

VASCA RETTANGOLARE PANNELLABILE E AD INCASSO



140 x 70 x 57h cm.

ACRILICO

Scheda tecnica a pagina 344

MODELLO	DESCRIZIONE
VRD	Guscio vasca
	Guscio vasca con telaio e piedini

COMANDI DISPONIBILI	FINITURE
W/S1 Comando pneumatico	Cromo - Bianco
W/S2 Comando digitale inox con sensore	Cromo - Bianco
W/S2 con cromoterapia Comando digitale inox con sensore e cromoterapia	Cromo - Bianco
Air-S3 Airpool comando digitale inox	Cromo - Bianco
Air-S3 con cromoterapia Airpool comando digitale inox e cromoterapia	Cromo - Bianco
C/D1 Pannello touch multifunzione	Cromo - Bianco
D/S1 Comando digitale inox con sensore + Airpool comando digitale inox con sensore	Cromo - Bianco
D/S2 Pannello touch multifunzione Dual System	Cromo - Bianco

ACCESSORI OPZIONALI	FINITURE
Pannello frontale	Bianco
Pannello laterale dx/sx	Bianco
Colonna di scarico	Bianco Cromo
Colonna di scarico con ETP	Bianco Cromo
Bocca di erogazione a vela cromo	Tonda Quadra
Miscelatore monocomando bordo vasca con deviatore, doccetta manuale estraibile cromo	Tonda Quadra
Profili bordo vasca	Bianco
Faretto vasca	Cromo Bianco

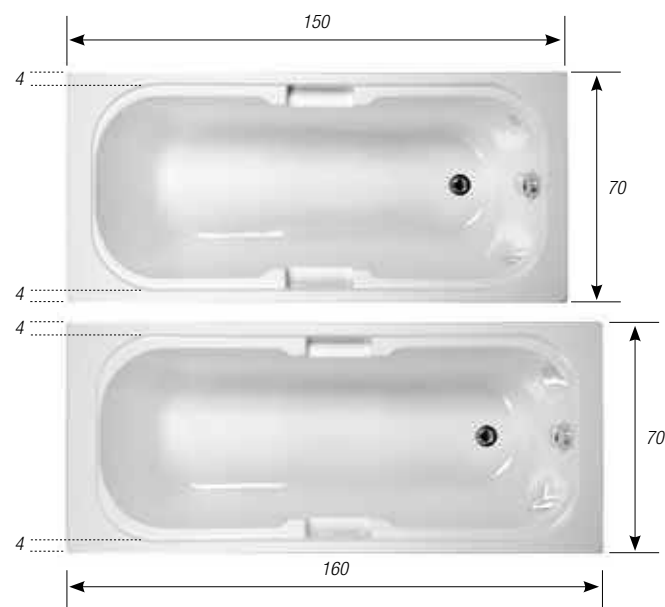
VASCHE IDROMASSAGGIO

VARADERO VRD



Malibù MLB

VASCHE RETTANGOLARI PANNELLABILI E AD INCASSO



150/160 x 70 x 57h cm.

ACRILICO

Schede tecniche alle pagine 345 e 346

MODELLO	DESCRIZIONE
MLB	Guscio vasca
	Guscio vasca con telaio e piedini

COMANDI DISPONIBILI	FINITURE
W/S1 Comando pneumatico	Cromo - Bianco
W/S2 Comando digitale inox con sensore	Cromo - Bianco
W/S2 con cromoterapia Comando digitale inox con sensore e cromoterapia	Cromo - Bianco
C/D1 Pannello touch multifunzione	Cromo - Bianco

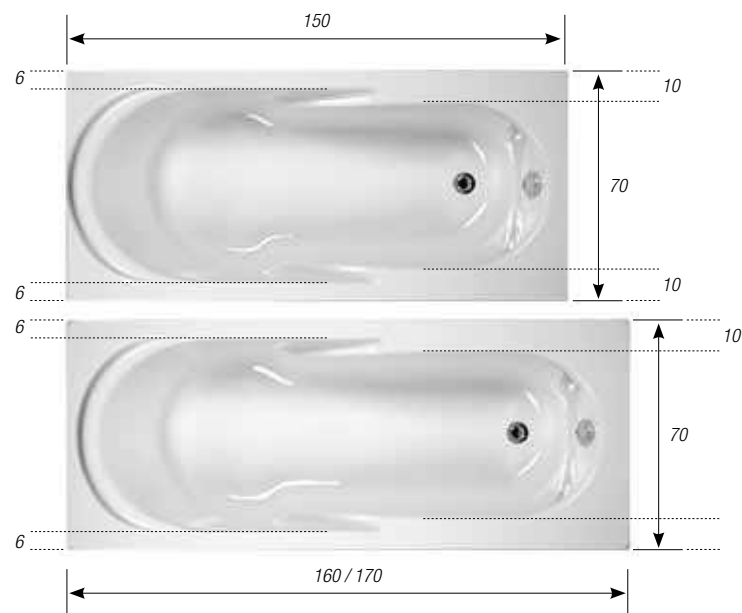
ACCESSORI OPZIONALI	FINITURE
Pannello frontale	Bianco
Pannello laterale dx/sx	Bianco
Colonna di scarico	Bianco
	Cromo
Colonna di scarico con ETP	Bianco
	Cromo
Bocca di erogazione a vela cromo	Tonda Quadra
Cromoterapia	
Poggiatesta "Mare"	Bianco
Profili bordo vasca	Bianco
Faretto vasca	Cromo
	Bianco

MALIBÙ MLB



Dominica DMC

VASCHE RETTANGOLARI PANNELLABILI E AD INCASSO



150/160/170 x 70 x 57h cm.

ACRILICO

Schede tecniche alle pagine 347, 348 e 349

MODELLO	DESCRIZIONE
DMC	Guscio vasca
	Guscio vasca con telaio e piedini

COMANDI DISPONIBILI	FINITURE
W/S1 Comando pneumatico	Cromo - Bianco
W/S2 Comando digitale inox con sensore	Cromo - Bianco
W/S2 con cromoterapia Comando digitale inox con sensore e cromoterapia	Cromo - Bianco
Air-S3 Airpool comando digitale inox	Cromo - Bianco
Air-S3 con cromoterapia Airpool comando digitale inox e cromoterapia	Cromo - Bianco
C/D1 Pannello touch multifunzione	Cromo - Bianco
D/S1 Comando digitale inox con sensore + Airpool comando digitale inox con sensore	Cromo - Bianco
D/S2 Pannello touch multifunzione Dual System	Cromo - Bianco
ACCESSORI OPZIONALI	FINITURE
Pannello frontale	Bianco
Pannello laterale dx/sx	Bianco
Colonna di scarico	Bianco
	Cromo
Colonna di scarico con ETP	Bianco
	Cromo
Bocca di erogazione a vela cromo	Tonda
	Quadra
Cromoterapia	
Miscelatore monocomando bordo vasca con deviatore, doccetta manuale estraibile	Tonda
	Quadra
Profili bordo vasca	Bianco
Faretto vasca	Cromo
	Bianco

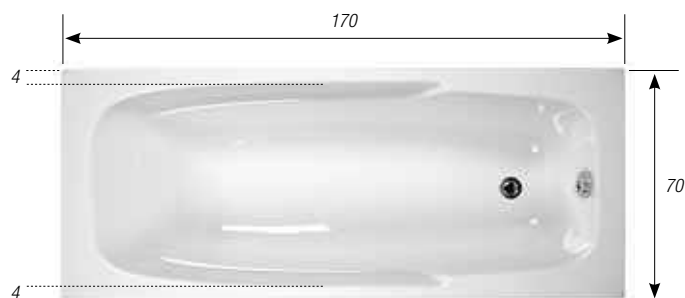


VASCHE IDROMASSAGGIO

DOMINICA DMC

Positano PST

VASCA RETTANGOLARE PANNELLABILE E AD INCASSO



170 x 70 x 57h cm.

ACRILICO

Scheda tecnica a pagina 350

MODELLO	DESCRIZIONE
PST	Guscio vasca
	Guscio vasca con telaio e piedini

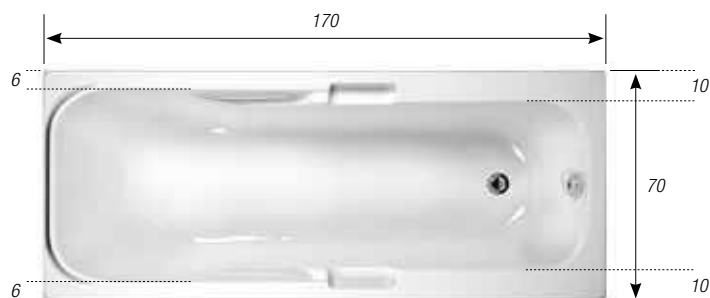
COMANDI DISPONIBILI	FINITURE
W/S1 Comando pneumatico	Cromo - Bianco
W/S2 Comando digitale inox con sensore	Cromo - Bianco
W/S2 con cromoterapia Comando digitale inox con sensore e cromoterapia	Cromo - Bianco

ACCESSORI OPZIONALI	FINITURE
Pannello frontale	Bianco
Pannello laterale dx/sx	Bianco
Colonna di scarico	Bianco
	Cromo
Colonna di scarico con ETP	Bianco
	Cromo
Bocca di erogazione a vela cromo	Tonda Quadra
Cromoterapia	
Poggiatesta "Mare"	Bianco
Profili bordo vasca	Bianco
Faretto vasca	Cromo
	Bianco



Formentera FRT

VASCA RETTANGOLARE PANNELLABILE E AD INCASSO



170 x 70 x 57h cm.

ACRILICO

Scheda tecnica a pagina 351

MODELLO	DESCRIZIONE
FRT	Guscio vasca
	Guscio vasca con telaio e piedini

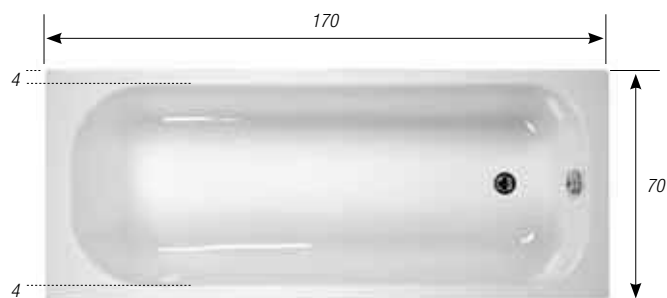
COMANDI DISPONIBILI	FINITURE
W/S1 Comando pneumatico	Cromo - Bianco
W/S2 Comando digitale inox con sensore	Cromo - Bianco
W/S2 con cromoterapia Comando digitale inox con sensore e cromoterapia	Cromo - Bianco
Air-S3 Airpool comando digitale inox	Cromo - Bianco
Air-S3 con cromoterapia Airpool comando digitale inox e cromoterapia	Cromo - Bianco
C/D1 Pannello touch multifunzione	Cromo - Bianco
D/S1 Comando digitale inox con sensore + Airpool comando digitale inox con sensore	Cromo - Bianco
D/S2 Pannello touch multifunzione Dual System	Cromo - Bianco

ACCESSORI OPZIONALI	FINITURE
Pannello frontale	Bianco
Pannello laterale dx/sx	Bianco
Colonna di scarico	Bianco
	Cromo
Colonna di scarico con ETP	Bianco
	Cromo
Bocca di erogazione a vela cromo	Tonda
	Quadra
Cromoterapia	
Miscelatore monocomando bordo vasca con deviatore, doccetta manuale estraibile cromo	Tondo
	Quadra
Profili bordo vasca	Bianco
Faretto vasca	Bianco
	Cromo



Alaska ASK

VASCA RETTANGOLARE PANNELLABILE E AD INCASSO



170 x 70 x 57h cm.

ACRILICO

Scheda tecnica a pagina 352

MODELLO	DESCRIZIONE
ASK	Guscio vasca
	Guscio vasca con telaio e piedini

COMANDI DISPONIBILI	FINITURE
W/S1 Comando pneumatico	Cromo - Bianco
W/S2 Comando digitale inox con sensore	Cromo - Bianco
W/S2 con cromoterapia Comando digitale inox con sensore e cromoterapia	Cromo - Bianco
C/D1 Pannello touch multifunzione	Cromo - Bianco

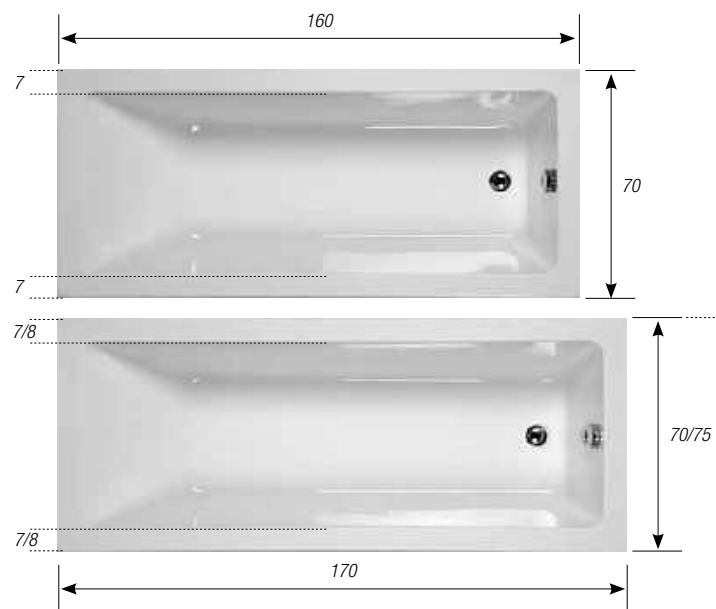
ACCESSORI OPZIONALI	FINITURE
Pannello frontale	Bianco
Pannello laterale dx/sx	Bianco
Colonna di scarico	Bianco
	Cromo
Colonna di scarico con ETP	Bianco
	Cromo
Cromoterapia	
Poggiatesta "Mare"	Bianco
Profili bordo vasca	Bianco
Faretto vasca	Bianco
	Cromo

ALASKA ASK



Cento CEN

VASCHE RETTANGOLARI PANNELLABILI E AD INCASSO



160/170 x 70 x 58h cm. ACRLICO

170 x 75 x 58h cm. VETRORESINA

Schede tecniche alle pagine 353, 354 3 355

A Richiesta

Bocchette idromassaggio quadre



MODELLO	DESCRIZIONE
CEN	Guscio vasca
	Guscio vasca con telaio e piedini

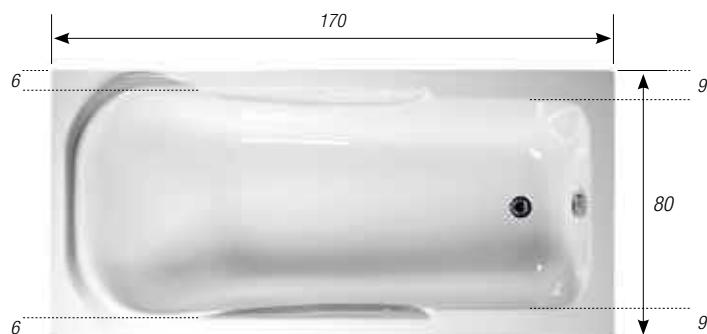
COMANDI DISPONIBILI	FINITURE
W/S1 Comando pneumatico	Cromo - Bianco
W/S2 Comando digitale inox con sensore	Cromo - Bianco
W/S2 con cromoterapia Comando digitale inox con sensore e cromoterapia	Cromo - Bianco
Air-S3 Airpool comando digitale inox	Cromo - Bianco
Air-S3 con cromoterapia Airpool comando digitale inox e cromoterapia	Cromo - Bianco
C/D1 Pannello touch multifunzione	Cromo - Bianco
D/S1 Comando digitale inox con sensore + Airpool comando digitale inox con sensore	Cromo - Bianco
D/S2 Pannello touch multifunzione Dual System	Cromo - Bianco

ACCESSORI OPZIONALI	FINITURE
Pannello frontale	Bianco
Pannello laterale dx/sx	Bianco
Colonna di scarico	Bianco Cromo
Colonna di scarico con ETP	Bianco Cromo
Bocca di erogazione a vela cromo	Tonda Quadra
Cromoterapia	
Miscelatore monocomando bordo vasca con deviatore, doccia manuale estraibile cromo	Tonda Quadra
Profili bordo vasca	Bianco
Faretto vasca	Bianco Cromo



Bermuda BMA

VASCA RETTANGOLARE PANNELLABILE E AD INCASSO



170 x 80 x 57h cm.

ACRILICO

Scheda tecnica a pagina 356

MODELLO	DESCRIZIONE
BMA	Guscio vasca
	Guscio vasca con telaio e piedini

COMANDI DISPONIBILI	FINITURE
W/S2 Comando digitale inox con sensore	Cromo - Bianco
W/S2 con cromoterapia Comando digitale inox con sensore e cromoterapia	Cromo - Bianco
Air-S3 Airpool comando digitale inox	Cromo - Bianco
Air-S3 con cromoterapia Airpool comando digitale inox e cromoterapia	Cromo - Bianco
C/D1 Pannello touch multifunzione	Cromo - Bianco
D/S1 Comando digitale inox con sensore + Airpool comando digitale inox con sensore	Cromo - Bianco
D/S2 Pannello touch multifunzione Dual System	Cromo - Bianco

ACCESSORI OPZIONALI	FINITURE
Pannello frontale	Bianco
Pannello laterale dx/sx	Bianco
Colonna di scarico	Bianco
	Cromo
Colonna di scarico con ETP	Bianco
	Cromo
Bocca di erogazione a vela cromo	Tonda
	Quadra
Cromoterapia	
Miscelatore monocomando bordo vasca con deviatore, doccetta manuale estraibile cromo	Tonda
	Quadra
Profili bordo vasca	Bianco
Faretto vasca	Bianco
	Cromo

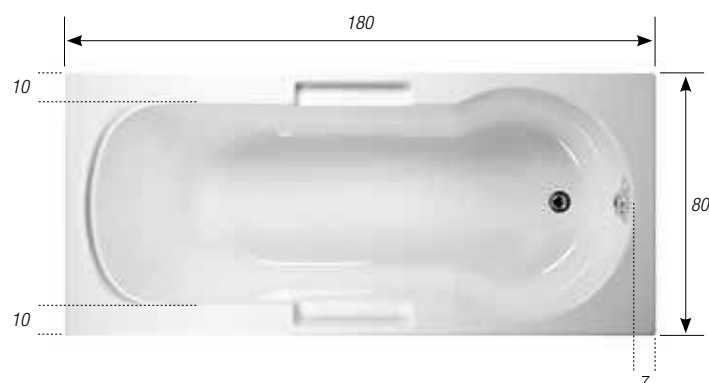


VASCHE IDROMASSAGGIO

BERMUDA BMA

Miami MAI

VASCA RETTANGOLARE PANNELLABILE E AD INCASSO



180 x 80 x 57h cm.

ACRILICO

Scheda tecnica a pagina 357

MODELLO	DESCRIZIONE
MAI	Guscio vasca
	Guscio vasca con telaio e piedini

COMANDI DISPONIBILI	FINITURE
W/S2 Comando digitale inox con sensore	Cromo - Bianco
W/S2 con cromoterapia Comando digitale inox con sensore e cromoterapia	Cromo - Bianco
Air-S3 Airpool comando digitale inox	Cromo - Bianco
Air-S3 con cromoterapia Airpool comando digitale inox e cromoterapia	Cromo - Bianco
C/D1 Pannello touch multifunzione	Cromo - Bianco
D/S1 Comando digitale inox con sensore + Airpool comando digitale inox con sensore	Cromo - Bianco
D/S2 Pannello touch multifunzione Dual System	Cromo - Bianco

ACCESSORI OPZIONALI	FINITURE
Pannello frontale	Bianco
Pannello laterale dx/sx	Bianco
Colonna di scarico	Bianco
	Cromo
Colonna di scarico con ETP	Bianco
	Cromo
Bocca di erogazione a vela cromo	Tonda
	Quadra
Cromoterapia	
Miscelatore monocomando bordo vasca con deviatore, doccetta manuale estraibile cromo	Tonda
	Quadra
Poggiatesta in gel (bianco, grigio, arancione, azzurro e verde)	Bianco
Profili bordo vasca	Bianco
Faretto vasca	Bianco
	Cromo



Madeira MAD

VASCA RETTANGOLARE PANNELLABILE E AD INCASSO



170 x 70 (85*) x 57h cm.

ACRLICO

Scheda tecnica a pagina 358

*Massimo ingombro

MODELLO	DESCRIZIONE
MAD	Guscio vasca
	Guscio vasca con telaio e piedini

COMANDI DISPONIBILI	FINITURE
W/S2 Comando digitale inox con sensore	Cromo - Bianco
W/S2 con cromoterapia Comando digitale inox con sensore e cromoterapia	Cromo - Bianco
Air-S3 Airpool comando digitale inox	Cromo - Bianco
Air-S3 con cromoterapia Airpool comando digitale inox e cromoterapia	Cromo - Bianco
C/D1 Pannello touch multifunzione	Cromo - Bianco
D/S1 Comando digitale inox con sensore + Airpool comando digitale inox con sensore	Cromo - Bianco
D/S2 Pannello touch multifunzione Dual System	Cromo - Bianco

ACCESSORI OPZIONALI	FINITURE
Pannello frontale	Bianco
Pannello laterale dx/sx	Bianco
Colonna di scarico	Bianco Cromo
Colonna di scarico con ETP	Bianco Cromo
Bocca di erogazione a vela cromo	Tonda Quadra
Cromoterapia	
Miscelatore monocomando bordo vasca con deviatore, doccetta manuale estraibile cromo	Tonda Quadra
Poggiatesta "Mare"	Bianco
Profili bordo vasca	Bianco
Faretto vasca	Bianco Cromo



VASCHE IDROMASSAGGIO

MADEIRA MAD

Java JAV

VASCA RETTANGOLARE PANNELLABILE E AD INCASSO



160/170 x 70 (85*) x 57h cm.

ACRILICO

Versione DESTRA E SINISTRA

Schede tecniche alle pagine 359 e 360

*Massimo ingombro

MODELLO	DESCRIZIONE
JAV	Guscio vasca
	Guscio vasca con telaio e piedini

COMANDI DISPONIBILI	FINITURE
W/S2 Comando digitale inox con sensore	Cromo - Bianco
W/S2 con cromoterapia Comando digitale inox con sensore e cromoterapia	Cromo - Bianco
Air-S3 Airpool comando digitale inox	Cromo - Bianco
Air-S3 con cromoterapia Airpool comando digitale inox e cromoterapia	Cromo - Bianco
C/D1 Pannello touch multifunzione	Cromo - Bianco
D/S1 Comando digitale inox con sensore + Airpool comando digitale inox con sensore	Cromo - Bianco
D/S2 Pannello touch multifunzione Dual System	Cromo - Bianco

ACCESSORI OPZIONALI	FINITURE
Pannello frontale	Bianco
Pannello laterale dx/sx	Bianco
Colonna di scarico	Bianco
	Cromo
Colonna di scarico con ETP	Bianco
	Cromo
Bocca di erogazione a vela cromo	Tonda
	Quadra
Cromoterapia	
Miscelatore monocomando bordo vasca con deviatore, doccia manuale estraibile cromo	Tonda
	Quadra
Poggiatesta in gel (bianco, grigio, arancione, azzurro e verde)	Bianco
Profili bordo vasca	Bianco
Faretto vasca	Bianco
	Cromo
Sopravasca cristallo temperato trasparente 6 x 615 x 1615h mm.	Bianco
	Cromo

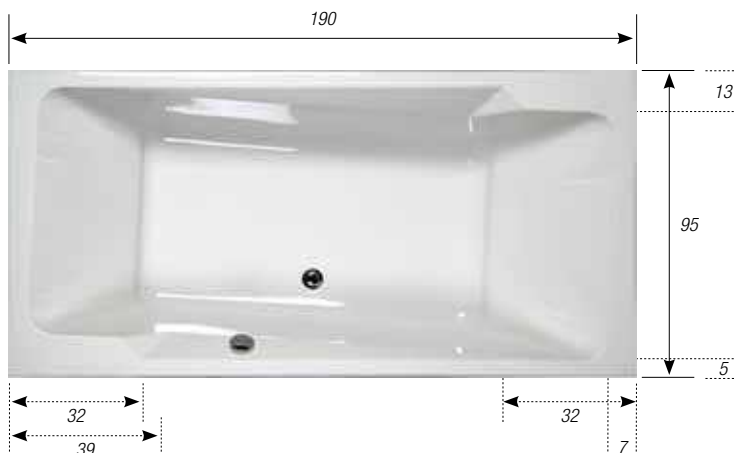


VASCHE IDROMASSAGGIO

JAVA JAV

Cartagena CRG

VASCA RETTANGOLARE PANNELLABILE E AD INCASSO



190 x 95 x 65h cm.

VETRORESINA

Scheda tecnica a pagina 361

A Richiesta



Bocchette idromassaggio quadre

MODELLO	DESCRIZIONE
CRG	Guscio vasca
	Guscio vasca con telaio e piedini

COMANDI DISPONIBILI	FINITURE
W/S2 Comando digitale inox con sensore	Cromo - Bianco
W/S2 con cromoterapia Comando digitale inox con sensore e cromoterapia	Cromo - Bianco
Air-S3 Airpool comando digitale inox	Cromo - Bianco
Air-S3 con cromoterapia Airpool comando digitale inox e cromoterapia	Cromo - Bianco
C/D1 Pannello touch multifunzione	Cromo - Bianco
D/S1 Comando digitale inox con sensore + Airpool comando digitale inox con sensore	Cromo - Bianco
D/S2 Pannello touch multifunzione Dual System	Cromo - Bianco

ACCESSORI OPZIONALI	FINITURE
Pannello frontale	Bianco
Pannello laterale dx/sx	Bianco
Colonna di scarico	Bianco
	Cromo
Colonna di scarico con ETP	Bianco
	Cromo
Bocca di erogazione a vela cromo	Tonda
	Quadra
Cromoterapia	
Miscelatore monocomando bordo vasca con deviatore, doccetta manuale estraibile cromo	Tonda
	Quadra
Poggiatesta "Mare"	Bianco
Profili bordo vasca	Bianco
Faretto vasca	Bianco
	Cromo

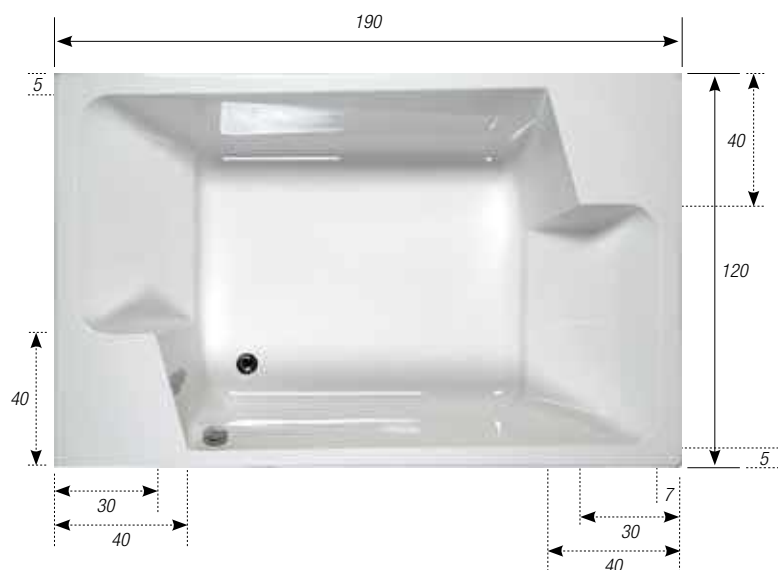


VASCHE IDROMASSAGGIO

CARTAGENA CRG

Malindi MLD

VASCA RETTANGOLARE PANNELLABILE E AD INCASSO



190 x 120 x 65h cm.

VETRORESINA

Scheda tecnica a pagina 362

A Richiesta



Bocchette idromassaggio quadre

MODELLO	DESCRIZIONE
MLD	Guscio vasca
	Guscio vasca con telaio e piedini

COMANDI DISPONIBILI	FINITURE
W/S2 Comando digitale inox con sensore	Cromo - Bianco
W/S2 con cromoterapia Comando digitale inox con sensore e cromoterapia	Cromo - Bianco
Air-S3 Airpool comando digitale inox	Cromo - Bianco
Air-S3 con cromoterapia Airpool comando digitale inox e cromoterapia	Cromo - Bianco
C/D1 Pannello touch multifunzione	Cromo - Bianco
D/S1 Comando digitale inox con sensore + Airpool comando digitale inox con sensore	Cromo - Bianco
D/S2 Pannello touch multifunzione Dual System	Cromo - Bianco

ACCESSORI OPZIONALI	FINITURE
Pannello frontale	Bianco
Pannello laterale dx/sx	Bianco
Colonna di scarico	Bianco
	Cromo
Colonna di scarico con ETP	Bianco
	Cromo
Bocca di erogazione a vela cromo	Tonda
	Quadra
Cromoterapia	
Miscelatore monocomando bordo vasca con deviatore, doccetta manuale estraibile cromo	Tonda
	Quadra
Poggiatesta "Mare"	Bianco
Profili bordo vasca	Bianco
Faretto vasca	Bianco
	Cromo

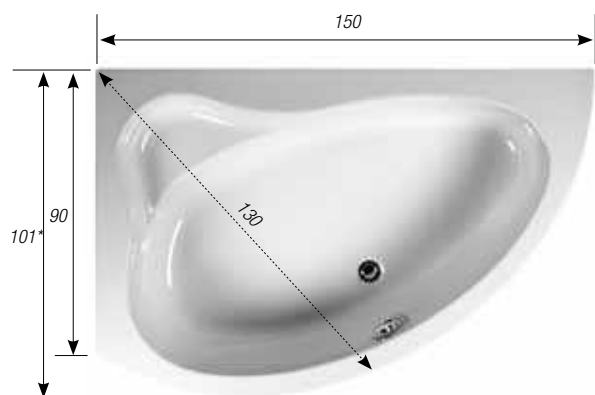


VASCHE IDROMASSAGGIO

MALINDI MLD

Trinidad TND

VASCA ANGOLARE ASIMMETRICA PANNELLABILE E AD INCASSO



150 x 90 (101*) x 54h cm.

VETRORESINA

Versione DESTRA E SINISTRA

Scheda tecnica a pagina 363

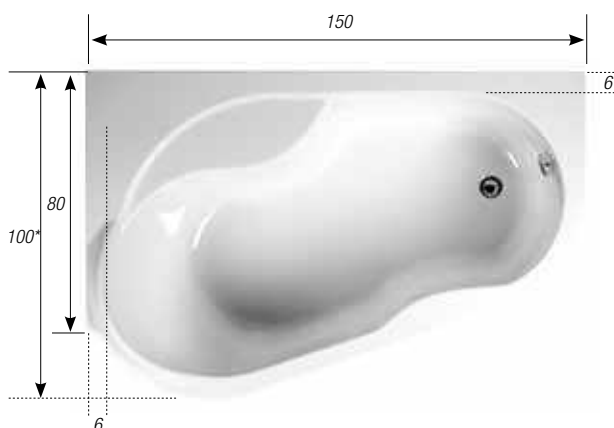
*Massimo ingombro

MODELLO	DESCRIZIONE	
TND	Guscio vasca	
	Guscio vasca con telaio e piedini	
COMANDI DISPONIBILI		FINITURE
W/S2	Comando digitale inox con sensore	Cromo - Bianco
W/S2 con cromoterapia	Comando digitale inox con sensore e cromoterapia	Cromo - Bianco
Air-S3	Airpool comando digitale inox	Cromo - Bianco
Air-S3 con cromoterapia	Airpool comando digitale inox e cromoterapia	Cromo - Bianco
C/D1	Pannello touch multifunzione	Cromo - Bianco
D/S1	Comando digitale inox con sensore + Airpool comando digitale inox con sensore	Cromo - Bianco
D/S2	Pannello touch multifunzione Dual System	Cromo - Bianco
ACCESSORI OPZIONALI		FINITURE
Pannello frontale		Bianco
Colonna di scarico		Bianco
		Cromo
Colonna di scarico con ETP		Bianco
		Cromo
Bocca di erogazione a vela cromo		Tonda
		Quadra
Cromoterapia		
Miscelatore monocomando bordo vasca con deviatore, doccetta manuale estraibile cromo		Tonda
		Quadra
Poggiatesta "Mare"		Bianco
Poggiatesta in gel (bianco, grigio, arancione, azzurro e verde)		Bianco
Profili bordo vasca		Bianco
Faretto vasca		Bianco
		Cromo
Sopravasca in vetro temperato trasparente 6 x 615 x 1615h mm.		Bianco
		Brillantato
Sopravasca in vetro temperato Cincillà 6 x 615 x 1615h mm. (fino ad esaurimento scorte)		Bianco
		Brillantato



Tobago TBG

VASCA ANGOLARE PANNELLABILE E AD INCASSO



150 x 80 (100*) x 57h cm.

ACRILICO

Versione DESTRA E SINISTRA

Scheda tecnica a pagina 364

*Massimo ingombro

MODELLO	DESCRIZIONE
TBG	Guscio vasca
	Guscio vasca con telaio e piedini

COMANDI DISPONIBILI	FINITURE
W/S1 Comando pneumatico	Cromo - Bianco
W/S2 Comando digitale inox con sensore	Cromo - Bianco
W/S2 con cromoterapia Comando digitale inox con sensore e cromoterapia	Cromo - Bianco
Air-S3 Airpool comando digitale inox	Cromo - Bianco
Air-S3 con cromoterapia Airpool comando digitale inox e cromoterapia	Cromo - Bianco
C/D1 Pannello touch multifunzione	Cromo - Bianco
D/S1 Comando digitale inox con sensore + Airpool comando digitale inox con sensore	Cromo - Bianco
D/S2 Pannello touch multifunzione Dual System	Cromo - Bianco

ACCESSORI OPZIONALI	FINITURE
Pannello frontale	Bianco
Colonna di scarico	Bianco
	Cromo
Colonna di scarico con ETP	Bianco
	Cromo
Bocca di erogazione a vela cromo	Tonda
	Quadra
Cromoterapia	
Miscelatore monocomando bordo vasca con deviatore, doccetta manuale estraibile cromo	Tonda
	Quadra
Poggiatesta in gel (bianco, grigio, arancione, azzurro e verde)	Bianco
Profili bordo vasca	Bianco
Faretto vasca	Bianco
	Cromo

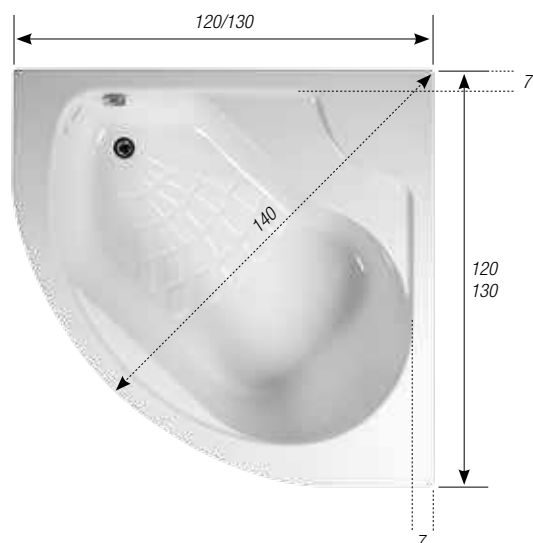


VASCHE IDROMASSAGGIO

TOBAGO TBG

Jamaica JMA

VASCA ANGOLARE PANNELLABILE E AD INCASSO



120 x 120 x 55h cm.

130 x 130 x 55h cm.

ACRILICO

Schede tecniche alle pagine 365 e 366

MODELLO	DESCRIZIONE
JMA	Guscio vasca
	Guscio vasca con telaio e piedini

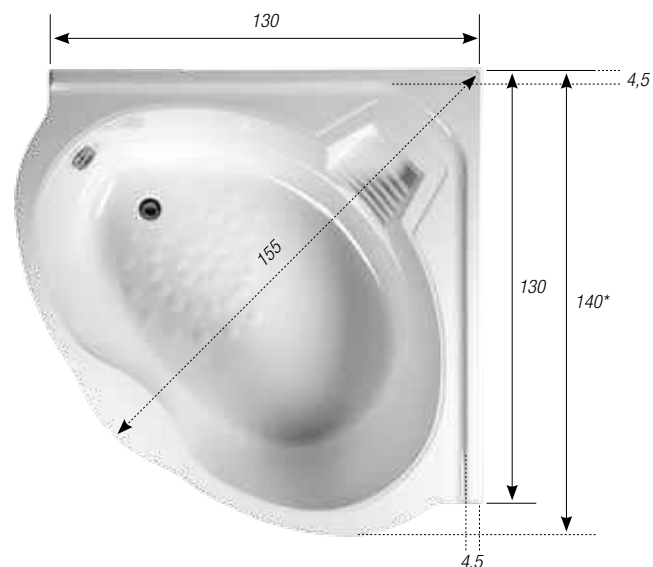
COMANDI DISPONIBILI	FINITURE
W/S1 Comando pneumatico	Cromo - Bianco
W/S2 Comando digitale inox con sensore	Cromo - Bianco
W/S2 con cromoterapia Comando digitale inox con sensore e cromoterapia	Cromo - Bianco
Air-S3 Airpool comando digitale inox	Cromo - Bianco
Air-S3 con cromoterapia Airpool comando digitale inox e cromoterapia	Cromo - Bianco
C/D1 Pannello touch multifunzione	Cromo - Bianco
D/S1 Comando digitale inox con sensore + Airpool comando digitale inox con sensore	Cromo - Bianco
D/S2 Pannello touch multifunzione Dual System	Cromo - Bianco

ACCESSORI OPZIONALI	FINITURE
Pannello frontale	Bianco
Colonna di scarico	Bianco
	Cromo
Colonna di scarico con ETP	Bianco
	Cromo
Bocca di erogazione a vela cromo	Tonda
	Quadra
Cromoterapia	
Miscelatore monocomando bordo vasca con deviatore, doccetta manuale estraibile cromo	Tonda
	Quadra
Poggiatesta "Mare"	Bianco
Profili bordo vasca	Bianco
Faretto vasca	Bianco
	Cromo



Tenerife TNF

VASCA ANGOLARE PANNELLABILE E AD INCASSO



130 x 130 (140*) x 55h cm.

VETRORESINA

Scheda tecnica a pagina 367

*Massimo ingombro

MODELLO	DESCRIZIONE
TNF	Guscio vasca
	Guscio vasca con telaio e piedini

COMANDI DISPONIBILI	FINITURE
W/S2 Comando digitale inox con sensore	Cromo - Bianco
W/S2 con cromoterapia Comando digitale inox con sensore e cromoterapia	Cromo - Bianco
Air-S3 Airpool comando digitale inox	Cromo - Bianco
Air-S3 con cromoterapia Airpool comando digitale inox e cromoterapia	Cromo - Bianco
C/D1 Pannello touch multifunzione	Cromo - Bianco
D/S1 Comando digitale inox con sensore + Airpool comando digitale inox con sensore	Cromo - Bianco
D/S2 Pannello touch multifunzione Dual System	Cromo - Bianco

ACCESSORI OPZIONALI	FINITURE
Pannello frontale	Bianco
Colonna di scarico	Bianco
	Cromo
Colonna di scarico con ETP	Bianco
	Cromo
Bocca di erogazione a vela cromo	Tonda
	Quadra
Cromoterapia	
Miscelatore monocomando bordo vasca con deviatore, doccetta manuale estraibile cromo	Tonda
	Quadra
Poggiatesta "Mare"	Bianco
Profili bordo vasca	Bianco
Faretto vasca	Bianco
	Cromo

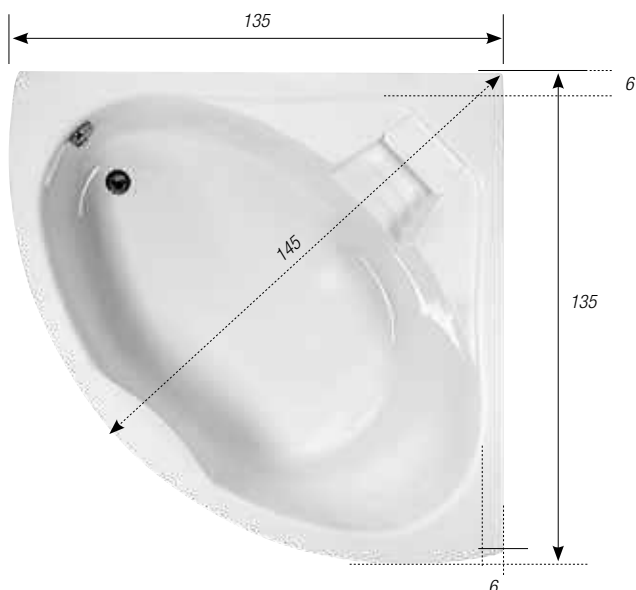


VASCHE IDROMASSAGGIO

TENERIFE TNF

Santorini STR

VASCA ANGOLARE PANNELLABILE E AD INCASSO



135 x 135 (145*) x 53h cm.

ACRILICO

Scheda tecnica a pagina 368

*Massimo ingombro

MODELLO	DESCRIZIONE
STR	Guscio vasca
	Guscio vasca con telaio e piedini

COMANDI DISPONIBILI	FINITURE
W/S1 Comando pneumatico	Cromo - Bianco
W/S2 Comando digitale inox con sensore	Cromo - Bianco
W/S2 con cromoterapia Comando digitale inox con sensore e cromoterapia	Cromo - Bianco
Air-S3 Airpool comando digitale inox	Cromo - Bianco
Air-S3 con cromoterapia Airpool comando digitale inox e cromoterapia	Cromo - Bianco
C/D1 Pannello touch multifunzione	Cromo - Bianco
D/S1 Comando digitale inox con sensore + Airpool comando digitale inox con sensore	Cromo - Bianco
D/S2 Pannello touch multifunzione Dual System	Cromo - Bianco

ACCESSORI OPZIONALI	FINITURE
Pannello frontale	Bianco
Colonna di scarico	Bianco
	Cromo
Colonna di scarico con ETP	Bianco
	Cromo
Bocca di erogazione a vela cromo	Tonda
	Quadra
Bocca di erogazione a vela - Acrilico bianco (vedere foto pag. 311)	
Cromoterapia	
Miscelatore monocomando bordo vasca con deviatore, doccetta manuale estraibile cromo	Tonda
	Quadra
Poggiatesta "Mare"	Bianco
Profili bordo vasca	Bianco
Faretto vasca	Bianco
	Cromo
Sopravasca in vetro temperato trasparente con apertura laterale di 93 cm.	Bianco
	Cromo

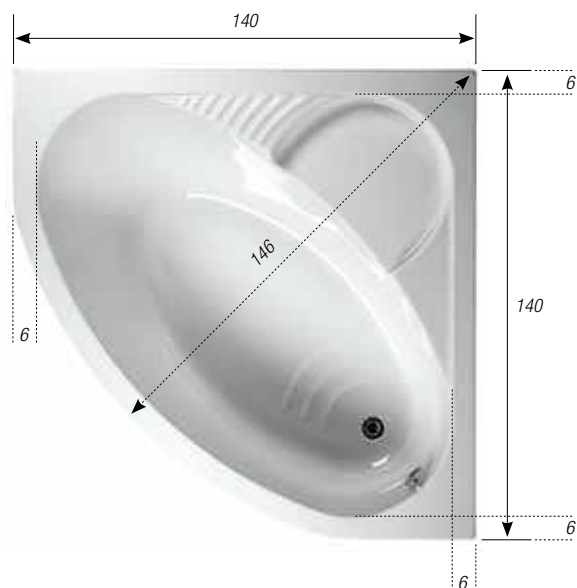


VASCHE IDROMASSAGGIO

SANTORINI STR

California CLR

VASCA ANGOLARE PANNELLABILE E AD INCASSO



140 x 140 x 57h cm.

ACRILICO

Scheda tecnica a pagina 369

MODELLO	DESCRIZIONE
CLR	Guscio vasca
	Guscio vasca con telaio e piedini

COMANDI DISPONIBILI	FINITURE
W/S1 Comando pneumatico	Cromo - Bianco
W/S2 Comando digitale inox con sensore	Cromo - Bianco
W/S2 con cromoterapia Comando digitale inox con sensore e cromoterapia	Cromo - Bianco
Air-S3 Airpool comando digitale inox	Cromo - Bianco
Air-S3 con cromoterapia Airpool comando digitale inox e cromoterapia	Cromo - Bianco
C/D1 Pannello touch multifunzione	Cromo - Bianco
D/S1 Comando digitale inox con sensore + Airpool comando digitale inox con sensore	Cromo - Bianco
D/S2 Pannello touch multifunzione Dual System	Cromo - Bianco

ACCESSORI OPZIONALI	FINITURE
Pannello frontale	Bianco
Colonna di scarico	Bianco
	Cromo
Colonna di scarico con ETP	Bianco
	Cromo
Bocca di erogazione a vela cromo	Tonda
	Quadra
Cromoterapia	
Miscelatore monocomando bordo vasca con deviatore, doccetta manuale estraibile cromo	Tonda
	Quadra
Poggiatesta "Mare"	Bianco
Profili bordo vasca	Bianco
Faretto vasca	Bianco
	Cromo

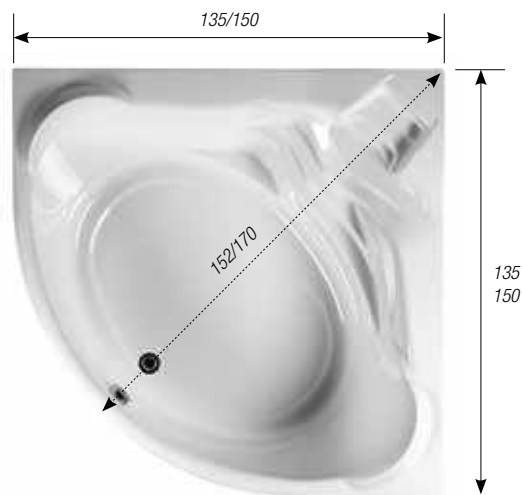


VASCHE IDROMASSAGGIO

CALIFORNIA CLR

Bahia BHI

VASCA ANGOLARE PANNELLABILE E AD INCASSO



135 x 135 x 56/61h cm.

150 x 150 x 56/61h cm.

ACRILICO

Schede tecniche alle pagine 370 e 371

MODELLO	DESCRIZIONE
BHI	Guscio vasca
	Guscio vasca con telaio e piedini

COMANDI DISPONIBILI	FINITURE
W/S2 Comando digitale inox con sensore	Cromo - Bianco
W/S2 con cromoterapia Comando digitale inox con sensore e cromoterapia	Cromo - Bianco
Air-S3 Airpool comando digitale inox	Cromo - Bianco
Air-S3 con cromoterapia Airpool comando digitale inox e cromoterapia	Cromo - Bianco
C/D1 Pannello touch multifunzione	Cromo - Bianco
D/S1 Comando digitale inox con sensore + Airpool comando digitale inox con sensore	Cromo - Bianco
D/S2 Pannello touch multifunzione Dual System	Cromo - Bianco

ACCESSORI OPZIONALI	FINITURE
Pannello frontale	Bianco
Colonna di scarico	Bianco
	Cromo
Colonna di scarico con ETP	Bianco
	Cromo
Bocca di erogazione a vela	Acrilico bianco
Cromoterapia	
Miscelatore monocomando bordo vasca con deviatore, doccetta manuale estraibile cromo	Tonda
	Quadra
Poggiatesta in gel (bianco, grigio, arancione, azzurro e verde)	Bianco
Profili bordo vasca	Bianco
Faretto vasca	Bianco
	Cromo



VASCHE IDROMASSAGGIO

BAHIA BHI

Bali BLI

VERSIONE SPECIALE



170 x 80 x 62/73h cm.

VETRORESINA

Scheda tecnica a pagina 372

MODELLO	DESCRIZIONE
BLI	Guscio vasca con piedini CROMO o BIANCO e colonna di scarico vasca/sifone
	Guscio vasca con piedini RAME, ORO o BRONZO e colonna di scarico vasca/sifone

ACCESSORI OPZIONALI

Colonnina da terra per gruppo vasca esterno CROMO o BIANCO (rubinetteria esclusa)

Colonnina da terra per gruppo vasca esterno RAME, ORO o BRONZO (rubinetteria esclusa)

COLORI PIEDINI DISPONIBILI



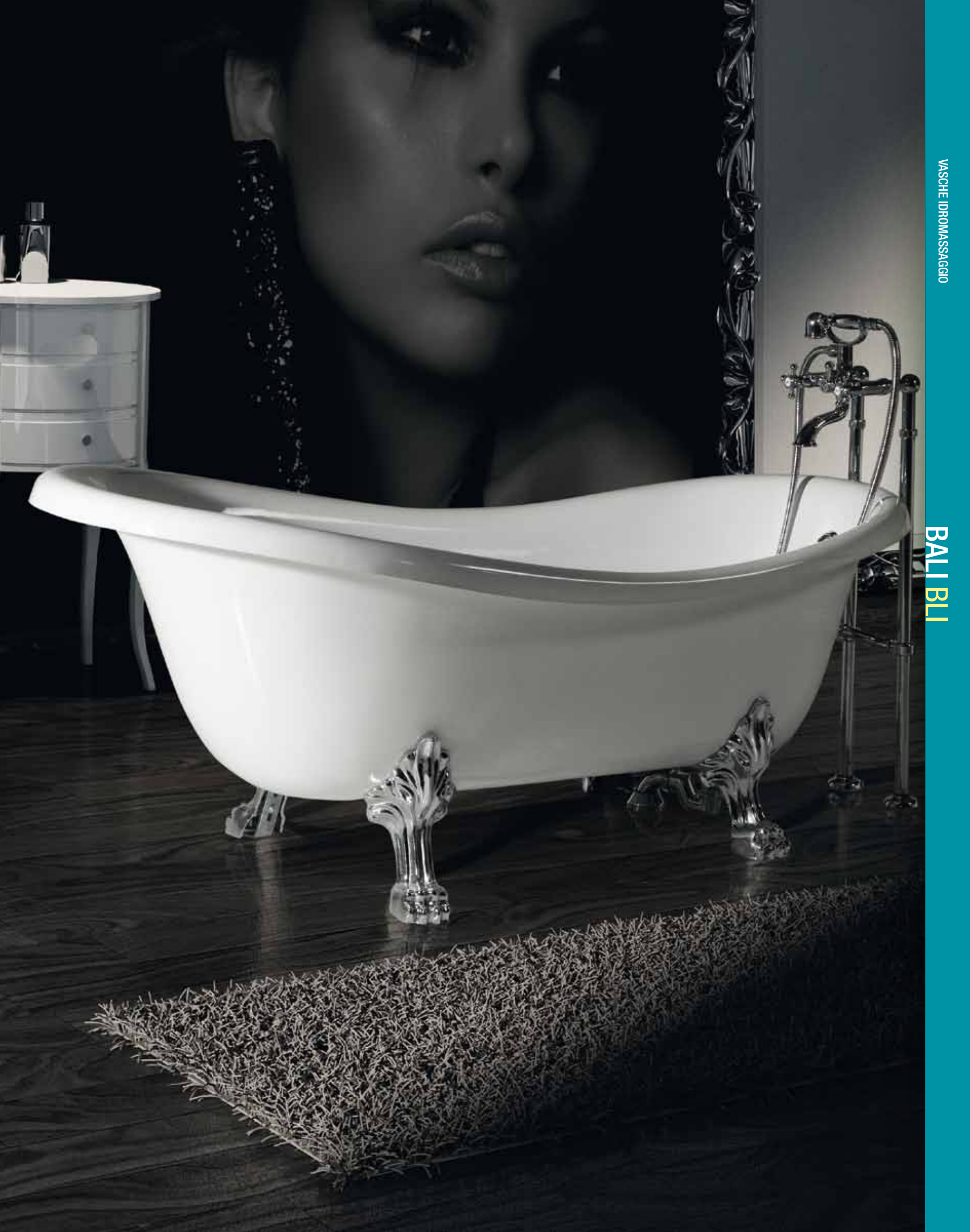
Cromo

Bianco

Oro

Bronzo

Rame



VASCHE IDROMASSAGGIO

BALI BLI

Casablanca CSB

VERSIONE SPECIALE AD INCASSO



180 x 100 x 55h* cm.

VETRORESINA

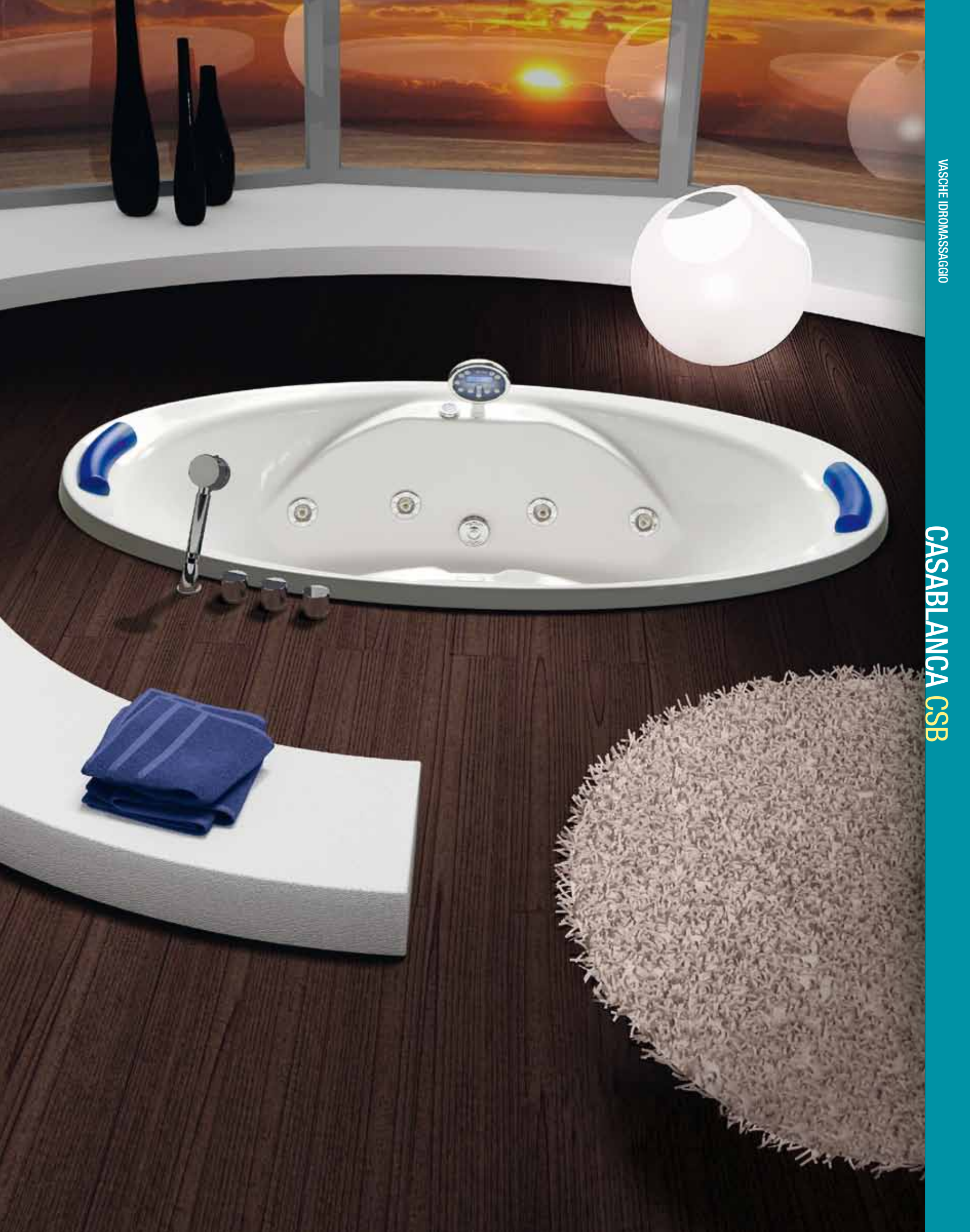
Scheda tecnica a pagina 373

*Bordo vasca inferiore

MODELLO	DESCRIZIONE
CSB	Guscio vasca
	Guscio vasca con telaio e piedini

COMANDI DISPONIBILI	FINITURE
W/S2 Comando digitale inox con sensore	Cromo - Bianco
W/S2 con cromoterapia Comando digitale inox con sensore e cromoterapia	Cromo - Bianco
Air-S3 Airpool comando digitale inox	Cromo - Bianco
Air-S3 con cromoterapia Airpool comando digitale inox e cromoterapia	Cromo - Bianco
C/D1 Pannello touch multifunzione	Cromo - Bianco
D/S1 Comando digitale inox con sensore + Airpool comando digitale inox con sensore	Cromo - Bianco
D/S2 Pannello touch multifunzione Dual System	Cromo - Bianco

ACCESSORI OPZIONALI	FINITURE
Colonna di scarico	Bianco
	Cromo
Colonna di scarico con ETP	Bianco
	Cromo
Cromoterapia	
Poggiatesta in gel (bianco, grigio, arancione, azzurro e verde)	Bianco
Faretto vasca	Bianco
	Cromo



VASCHE IDROMASSAGGIO

CASABLANCA CSB

Honolulu HNL

VERSIONE SPECIALE PANNELLABILE E AD INCASSO



180 x 102 x 61h cm.

VETRORESINA

Scheda tecnica a pagina 374

MODELLO	DESCRIZIONE
HNL	Guscio vasca
	Guscio vasca con telaio e piedini

COMANDI DISPONIBILI	FINITURE
W/S2 Comando digitale inox con sensore	Cromo - Bianco
W/S2 con cromoterapia Comando digitale inox con sensore e cromoterapia	Cromo - Bianco
Air-S3 Airpool comando digitale inox	Cromo - Bianco
Air-S3 con cromoterapia Airpool comando digitale inox e cromoterapia	Cromo - Bianco
C/D1 Pannello touch multifunzione	Cromo - Bianco
D/S1 Comando digitale inox con sensore + Airpool comando digitale inox con sensore	Cromo - Bianco
D/S2 Pannello touch multifunzione Dual System	Cromo - Bianco

ACCESSORI OPZIONALI	FINITURE
Pannello frontale	Bianco
Pannello laterale dx/sx	Bianco
Colonna di scarico	Bianco
	Cromo
Colonna di scarico con ETP	Bianco
	Cromo
Bocca di erogazione a vela cromo	Tonda
	Quadra
Cromoterapia	
Miscelatore monocomando bordo vasca con deviatore, doccia manuale estraibile cromo	Tonda
	Quadra
Poggiatesta "Mare"	Bianco
Profili bordo vasca	Bianco
Faretto vasca	Bianco
	Cromo



VASCHE IDROMASSAGGIO

HONOLULU HNL

Ibiza IBZ

VERSIONE SPECIALE AD INCASSO



171 x 157 x 55h* cm.

VETRORESINA

Scheda tecnica a pagina 375

*Bordo vasca inferiore

MODELLO	DESCRIZIONE
IBZ	Guscio vasca
	Guscio vasca con telaio e piedini

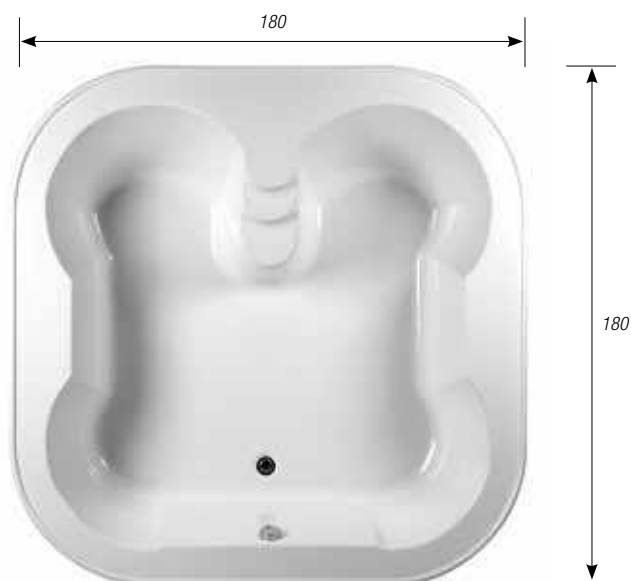
COMANDI DISPONIBILI	FINITURE
W/S2 Comando digitale inox con sensore	Cromo - Bianco
W/S2 con cromoterapia Comando digitale inox con sensore e cromoterapia	Cromo - Bianco
Air-S3 Airpool comando digitale inox	Cromo - Bianco
Air-S3 con cromoterapia Airpool comando digitale inox e cromoterapia	Cromo - Bianco
C/D1 Pannello touch multifunzione	Cromo - Bianco
D/S1 Comando digitale inox con sensore + Airpool comando digitale inox con sensore	Cromo - Bianco
D/S2 Pannello touch multifunzione Dual System	Cromo - Bianco

ACCESSORI OPZIONALI	FINITURE
Colonna di scarico	Bianco
	Cromo
Colonna di scarico con ETP	Bianco
	Cromo
Bocca di erogazione a vela cromo	Tonda
	Quadra
Cromoterapia	
	Miscelatore monocomando bordo vasca con deviatore, doccetta manuale estraibile cromo
	Quadra
Poggiatesta "Mare"	Bianco
Profili bordo vasca	Bianco
Faretto vasca	Bianco
	Cromo



Azzurra AZZ

VERSIONE SPECIALE AD INCASSO



180 x 180 x 58h* cm.

VETRORESINA

Scheda tecnica a pagina 376

*Bordo vasca inferiore

MODELLO	DESCRIZIONE
AZZ	Guscio vasca
	Guscio vasca con telaio e piedini

COMANDI DISPONIBILI	FINITURE
Air-S3 Airpool comando digitale inox	Cromo - Bianco
Air-S3 con cromoterapia Airpool comando digitale inox e cromoterapia	Cromo - Bianco
D/S1 Comando digitale inox con sensore + Airpool comando digitale inox con sensore	Cromo - Bianco
D/S2 Pannello touch multifunzione Dual System	Cromo - Bianco

ACCESSORI OPZIONALI	FINITURE
Colonna di scarico	Bianco
	Cromo
Colonna di scarico con ETP	Bianco
	Cromo
Bocca di erogazione a vela cromo	Tonda
	Quadra
Cromoterapia	Tonda
	Quadra
Miscelatore monocomando bordo vasca con deviatore, doccetta manuale estraibile cromo	Tonda
	Quadra
Poggiatesta "Mare"	Bianco
Profili bordo vasca	Bianco
Faretto vasca	Bianco
	Cromo



VASCHE IDROMASSAGGIO

AZZURRA AZZ

COMBINATO E BOX DOCCIA MULTIFUNZIONE

Benefit

L'alternativa Thermo Design alle vasche idromassaggio ha il nome di box doccia multifunzione. In questa tipologia di prodotti per il benessere, il massaggio dell'acqua è sviluppato verticalmente grazie ad una serie di idrogetti accuratamente posizionati per garantire tutti i benefici di un trattamento energetico e rivitalizzante.

I box doccia multifunzione della Thermo Design sono stati creati per rispondere alle esigenze di tutti quei clienti che dispongono di poco spazio e che hanno una vita dinamica e veloce da non poter godere appieno di un bagno rilassante in una vasca idromassaggio.

I box multifunzione hanno all'interno della cabina degli idrogetti che stimolano particolarmente la zona cervicale e lombare sciogliendo tutto lo stress accumulato durante la giornata. Questo massaggio verticale sprigionerà tutta la sua carica di benessere e di relax per il vostro corpo e anche per la vostra mente. Usciti da una doccia multifunzione della Thermo Design ci si sente completamente rinvigoriti.

Box doccia multifunzione

Design ricercato, ergonomia e facilità di installazione sono le tre condizioni imprescindibili dei box doccia Thermo Design. I volumi delle docce multifunzione sono studiati per risultare confortevoli e per ottimizzare al massimo i benefici dell'idromassaggio nella praticità dei box.

Combinato multifunzione

Questa tipologia di prodotto Thermo Design è stata realizzata per unire il piacere dell'immersione, proprio della vasca, alla praticità del box doccia. Un prodotto che in realtà è come se fossero due prodotti, ma che nonostante le linee angolari mantiene inalterata l'attenzione per il design e per la struttura confortevole.

Massaggi

L'intelligente posizionamento delle bocchette all'interno dei box doccia, consente di indirizzare i getti di acqua verso specifiche e sensibili parti del vostro corpo sulle quali sviluppare efficaci massaggi rigeneranti. Le differenti tipologie di massaggi interessano la zona cervicale, quella dorsale, e possono svilupparsi all'interno del box doccia sia verticalmente che a cascata. In particolare il massaggio cervicale e quello dorsale sono un toccasana per chi accumula tutte le tensioni nervose e muscolari sul collo e sulla schiena; il massaggio verticale accarezza il tuo corpo donandogli energia e vigore, mentre la doccia a cascata che ricorda il fluire dell'acqua in natura, dona profonda armonia a tutto il vostro corpo. Attraverso il box doccia multifunzione dunque, si possono godere differenti tipologie di massaggio ad acqua che vi permetteranno, in poco tempo, di riacquistare un sano equilibrio psicofisico.

IL MASSAGGIO CERVICALE

È il massaggio per eccellenza per tutti coloro che soffrono di dolori alla cervicale e per chi ha accumulato una quantità non indifferente di stanchezza.

IL MASSAGGIO VERTICALE

È la tipologia di massaggio che si ottiene quando l'acqua, premendo sul vostro corpo, attiva e stimola il sistema nervoso e circolatorio. Attraverso questo massaggio si realizza una redistribuzione di tutta l'energia in ogni parte del vostro fisico.

IL MASSAGGIO DORSALE

È il massaggio che si effettua su tutta la zona dorsale, sollecitando il rilassamento e riducendo quei fastidiosi dolori alla schiena.

IL MASSAGGIO A CASCATA

È un massaggio avvolgente che riproduce i cicli della natura. Questo tipo di massaggio è indicato per restituire l'equilibrio psicofisico messo a dura prova dagli stress quotidiani.

Igiene e disinfezione

Un sistema di disinfezione automatico è garantito dalla Thermo Design per una perfetta pulizia dell'impianto del circuito della vasca.

Installazione

La facilità di installazione è una delle caratteristiche che hanno fatto la forza del marchio Thermo Design. In un lasso ristretto di tempo la Thermo Design ti mette in grado di godere di tutto il benessere di cui si ha bisogno, rilassandosi nel relax della propria vasca. Alcuni modelli della Thermo Design sono stati pensati e realizzati esclusivamente per essere incassati, questo tipo di struttura rende ancora più breve il tempo di installazione della vasca nella vostra casa.

Vantaggi di prodotto

La Thermo Design con la vendita dei suoi prodotti di qualità rappresenta per il cliente finale un vero e proprio investimento che migliora la qualità della vita.

Ottimo rapporto qualità/prezzo, silenziosità, facilità di utilizzo e di manutenzione, lunga durata, sicurezza ed elevate prestazioni, rappresentano i punti di forza aziendali.

Inoltre Thermo Design, una realtà aziendale in continua innovazione, dimostra di essere sensibile alla causa ambientale e di non trascurare l'importanza delle problematiche ecologiche investendo risorse ed professionalità nella realizzazione di sistemi di idromassaggio dai bassi consumi energetici.



Luce interna a led



Sedile in gel

Trattamenti

I box multifunzione della Thermo Design, oltre all'idromassaggio, offrono una serie di altri piacevolissimi e benefici trattamenti come il bagno turco, la doccia scozzese e la doccia tropicale. Il flusso di energia generato dall'acqua, infatti, intensifica ulteriormente l'effetto stimolante che tali trattamenti lasciano sul vostro corpo e sulla vostra psiche.

IL BAGNO TURCO

Il bagno turco è una pratica antica che agisce per mezzo del vapore caldo umido ad una temperatura che si aggira intorno ai 35-45 ° C.

Nei box doccia Thermo Design è possibile ricreare il calore e l'umidità tipica delle saune, tale struttura riesce, infatti, a mantenere la temperatura costante in ogni punto della cabina. Il bagno turco favorisce l'eliminazione delle tossine attraverso la sudorazione e migliora la circolazione sanguigna e linfatica. Attraverso la pratica del bagno turco, infine, è possibile liberare la vostra pelle dalle impurità e a renderla, quindi, più lucente e luminosa.

LA DOCCIA SCOZZESE

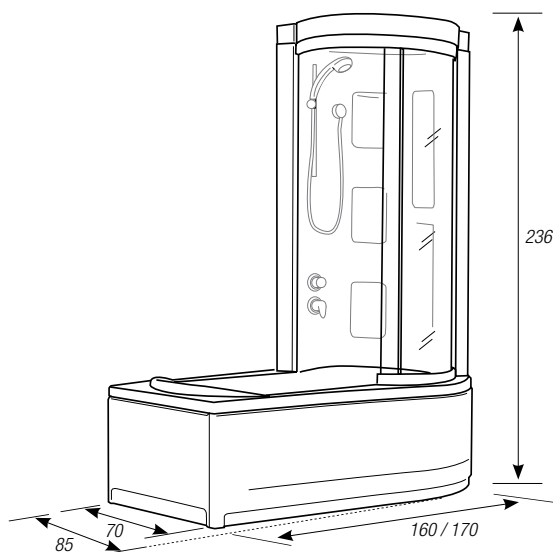
La doccia scozzese è un trattamento che alterna getti di acqua calda a getti di acqua fredda, per stimolare in maniera efficace tutti i vasi sanguigni del vostro corpo. L'acqua calda infatti provoca una vasodilatazione mentre l'acqua fredda è causa di una contrazione che migliora la circolazione ma anche il tono, l'elasticità e la bellezza della pelle stimolata. Effettuare la doccia scozzese dopo una preparazione fatta nel bagno turco, vuol dire godere dei massimi benefici di entrambi i trattamenti che sono possibili nei box doccia della Thermo Design.

LA DOCCIA TROPICALE

Specialmente in estate, la doccia tropicale con vaporizzatore è veramente un toccasana da concedersi, perché no, più volte all'interno di una giornata. Basta infilarsi un box doccia Thermo Design ed attendere di essere circondati da una fresca nuvola rigenerante.

Java Combi JAV CMB

COMBINATO MULTIFUNZIONE PANNELLABILE



160/170 x 70/85 x 236h cm.

ACRILICO

Versione DESTRA e SINISTRA

Schede tecniche alle pagina 377 e 378

Accessori a richiesta

Bocca di erogazione finitura Cromo o Bianco

Poggiatesta in gel (grigio, arancione, azzurro e verde) (pag. 261)

Profili bordo vasca

Modulo radio stereo finitura Cromo o Bianco

Faretto vasca

Cromoterapia

Kit Airpool: blower con ugelli aria dal fondo

MODELLO	DESCRIZIONE
JAV CMB PLUS 1	Guscio vasca con telaio, pannello frontale e laterale Parete attrezzata e cappello Miscelatore con deviatore Asta saliscendi Colonna scarico con erogazione Chiusura con box in alluminio e pareti in cristallo trasparente
JAV CMB PLUS 2	Vasca idromassaggio 8 bocchette orientabili con erogazione del flusso d'acqua - WS/2 con cromoterapia Pannello frontale e laterale Parete attrezzata e cappello Miscelatore con deviatore Asta saliscendi Colonna scarico con erogazione Chiusura con box in alluminio e pareti in cristallo trasparente
JAV CMB PLUS 3	Vasca idromassaggio 8 bocchette orientabili con erogazione del flusso d'acqua - WS/2 con cromoterapia Pannello frontale e laterale Parete attrezzata e cappello Miscelatore con deviatore a 3 vie Massaggio verticale 8 bocchette Asta saliscendi Colonna scarico con erogazione Chiusura con box in alluminio e pareti in cristallo trasparente
JAV CMB PLUS 4	Guscio vasca con telaio, pannello frontale e laterale Parete attrezzata e cappello Miscelatore con deviatore a 3 vie Massaggio verticale 8 bocchette Asta saliscendi Colonna scarico con erogazione Chiusura con box in alluminio e pareti in cristallo trasparente

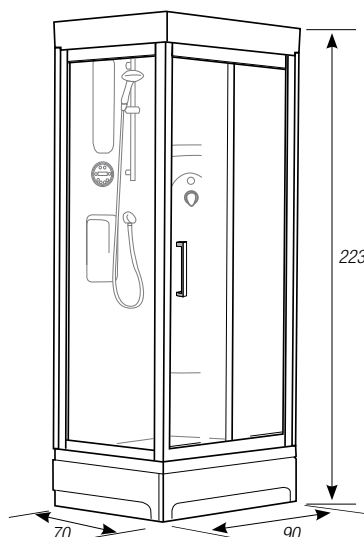


COMBINATO

JAVA COMBI JAV CMB

Linosa LNS

BOX DOCCIA MULTIFUNZIONE



NB. Per la chiusura del box doccia scegliere tra le seguenti soluzioni

1. Rubino porta battente a bilico con fisso (pag.184 - 192)
2. Rubino angolare scorrevole quadro e rettangolo (pag.180)

La cabina è già compresa nel prezzo delle varie versioni

70 x 90 x 223h cm.

ACRLICO

Versione DESTRA e SINISTRA

Scheda tecnica a pagina 379

Accessori a richiesta

Chiusura con box in alluminio brillantato e cristallo trasparente

Chiusura con box in cristallo Cincillà

Sedile in gel (grigio, arancione, azzurro e verde) (pag. 324)

Cromoterapia

Modulo radio stereo finitura Cromo o Bianco

Luce interna box finitura Bianco

Bagno turco monoclima e vaschetta porta essenze (aromaterapia)

MODELLO	DESCRIZIONE
LNS 1	Piatto doccia 70 x 90 cm. con telaio, piedini regolabili e piletta
	Pannello frontale, laterale e chiusura cielo
	Pareti attrezzate con specchio, sedile e vani per oggetti
	Miscelatore a 4 vie (specifiche tecniche a pagina 385)
	Soffione e asta saliscendi
	Massaggio doccia
	Massaggio doccia lombare
	Box doccia in alluminio bianco e cristallo temperato (trasparente) composto con modello Rubino bilico più fisso
	Box doccia in alluminio bianco e cristallo temperato (trasparente) composto con modello Rubino angolare scorrevole
LNS 2	Piatto doccia 70 x 90 cm. con telaio, piedini regolabili e piletta
	Pannello frontale, laterale e chiusura cielo
	Pareti attrezzate con specchio, sedile e vani per oggetti
	Miscelatore a 4 vie (specifiche tecniche a pagina 385)
	Soffione e asta saliscendi
	Massaggio doccia
	Massaggio doccia lombare
	Bagno turco monoclima (tasto inox)
	Box doccia in alluminio bianco e cristallo temperato (trasparente) composto con modello Rubino bilico più Fisso
Box doccia in alluminio bianco e cristallo temperato (trasparente) composto con modello Rubino angolare scorrevole	
LNS PLUS	Piatto doccia 70 x 90 cm. con telaio, piedini regolabili e piletta
	Pannello frontale, laterale e chiusura cielo
	Pareti attrezzate con specchio, sedile e vani per oggetti
	Miscelatore a 4 vie (specifiche tecniche a pagina 385)
	Soffione e asta saliscendi
	Massaggio doccia
	Massaggio doccia lombare
	Cromoterapia
	Bagno turco programmabile
	Radio più AUX
	Box doccia in alluminio bianco e cristallo temperato (trasparente) composto con modello Rubino bilico più Fisso
Box doccia in alluminio bianco e cristallo temperato (trasparente) composto con modello Rubino angolare scorrevole	

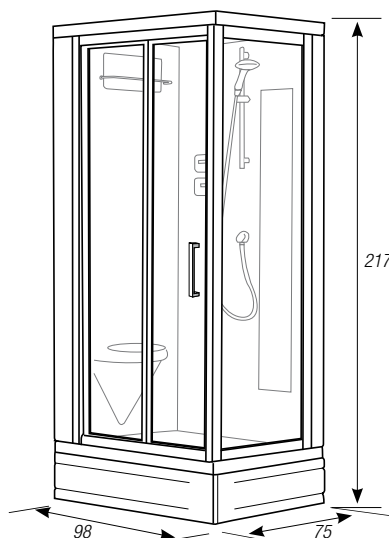


BOX DOCCIA MULTIFUNZIONE

LINOSA LNS

Relax RLX

BOX DOCCIA MULTIFUNZIONE



NB. Per la chiusura del box doccia scegliere tra le seguenti soluzioni

1. Rubino porta battente a bilico con fisso (pag.184 - 192)
2. Rubino angolare scorrevole quadro e rettangolo (pag.180)

La cabina è già compresa nel prezzo delle varie versioni

75 x 98 x 217h cm.

ACRILICO

Versione DESTRA e SINISTRA

Scheda tecnica a pagina 380

Accessori a richiesta

Chiusura con box in alluminio brillantato e cristallo trasparente

Chiusura con box in cristallo Cincillà

Sedile in gel (grigio, arancione, azzurro e verde) (pag. 324)

Cromoterapia

Modulo radio stereo finitura Cromo o Bianco

Luce interna box finitura Bianco

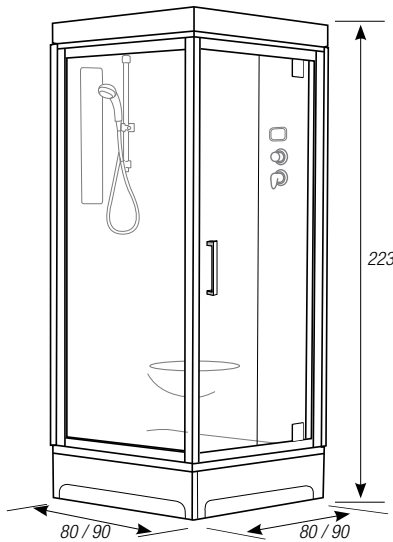
Bagno turco monoclina e vaschetta porta essenze (aromaterapia)

MODELLO	DESCRIZIONE
RLX 1	Piatto doccia 75 x 98 cm. con telaio, piedini regolabili e piletta
	Pannello frontale, laterale e chiusura cielo
	Pareti attrezzate con specchio, sedile e vani per oggetti
	Miscelatore a 4 vie (specifiche tecniche a pagina 385)
	Soffione e asta saliscendi
	Massaggio doccia
	Massaggio doccia lombare
	Box doccia in alluminio bianco e cristallo temperato (trasparente) composto con modello Rubino bilico più Fisso
	Box doccia in alluminio bianco e cristallo temperato (trasparente) composto con modello Rubino angolare scorrevole
RLX 2	Piatto doccia 75 x 98 cm. con telaio, piedini regolabili e piletta
	Pannello frontale, laterale e chiusura cielo
	Pareti attrezzate con specchio, sedile e vani per oggetti
	Miscelatore a 4 vie (specifiche tecniche a pagina 385)
	Soffione e asta saliscendi
	Massaggio doccia
	Massaggio doccia lombare
	Bagno turco monoclina (tasto inox)
	Box doccia in alluminio bianco e cristallo temperato (trasparente) composto con modello Rubino bilico più Fisso
	Box doccia in alluminio bianco e cristallo temperato (trasparente) composto con modello Rubino angolare scorrevole
RLX PLUS	Piatto doccia 75 x 98 cm. con telaio, piedini regolabili e piletta
	Pannello frontale, laterale e chiusura cielo
	Pareti attrezzate con specchio, sedile e vani per oggetti
	Miscelatore a 4 vie (specifiche tecniche a pagina 385)
	Soffione e asta saliscendi
	Massaggio doccia
	Massaggio doccia lombare
	Cromoterapia
	Bagno turco programmabile
	Radio più AUX
Box doccia in alluminio bianco e cristallo temperato (trasparente) composto con modello Rubino bilico più Fisso	
Box doccia in alluminio bianco e cristallo temperato (trasparente) composto con modello Rubino angolare scorrevole	



Tropea TRP

BOX DOCCIA MULTIFUNZIONE



NB. Per la chiusura del box doccia scegliere tra le seguenti soluzioni

1. Rubino porta battente a bilico con fisso (pag.184 - 192)
2. Rubino angolare scorrevole quadro e rettangolo (pag.180)

La cabina è già compresa nel prezzo delle varie versioni

80 x 80 x 223h cm. | 90 x 90 x 223h cm.

ACRILICO

Versione DESTRA e SINISTRA

Scheda tecnica a pagina 382

Accessori a richiesta

Chiusura con box in alluminio brillantato e cristallo trasparente

Chiusura con box in cristallo Cincillà

Sedile in gel (grigio, arancione, azzurro e verde) (pag. 324)

Cromoterapia

Modulo radio stereo finitura Cromo o Bianco

Luce interna box finitura Bianco

Bagno turco monoclima e vaschetta porta essenze (aromaterapia)

MODELLO	DESCRIZIONE
TRP 1	Piatto doccia 80x80 / 90x90 cm. con telaio, piedini regolabili e piletta
	Pannello frontale, laterale e chiusura cielo
	Pareti attrezzate con specchio, sedile e vani per oggetti
	Miscelatore a 4 vie (specifiche tecniche a pagina 385)
	Soffione e asta saliscendi
	Massaggio doccia
	Massaggio doccia lombare
	Box doccia in alluminio bianco e cristallo temperato (trasparente) composto con modello Rubino bilico più Fisso
	Box doccia in alluminio bianco e cristallo temperato (trasparente) composto con modello Rubino angolare scorrevole
TRP 2	Piatto doccia 80x80 / 90x90 cm. con telaio, piedini regolabili e piletta
	Pannello frontale, laterale e chiusura cielo
	Pareti attrezzate con specchio, sedile e vani per oggetti
	Miscelatore a 4 vie (specifiche tecniche a pagina 385)
	Soffione e asta saliscendi
	Massaggio doccia
	Massaggio doccia lombare
	Bagno turco monoclima (tasto inox)
	Box doccia in alluminio bianco e cristallo temperato (trasparente) composto con modello Rubino bilico più Fisso
Box doccia in alluminio bianco e cristallo temperato (trasparente) composto con modello Rubino angolare scorrevole	
TRP PLUS	Piatto doccia 80x80 / 90x90 cm. con telaio, piedini regolabili e piletta
	Pannello frontale, laterale e chiusura cielo
	Pareti attrezzate con specchio, sedile e vani per oggetti
	Miscelatore a 4 vie (specifiche tecniche a pagina 385)
	Soffione e asta saliscendi
	Massaggio doccia
	Massaggio doccia lombare
	Cromoterapia
	Bagno turco programmabile
	Radio più AUX
	Box doccia in alluminio bianco e cristallo temperato (trasparente) composto con modello Rubino bilico più Fisso
Box doccia in alluminio bianco e cristallo temperato (trasparente) composto con modello Rubino angolare scorrevole	

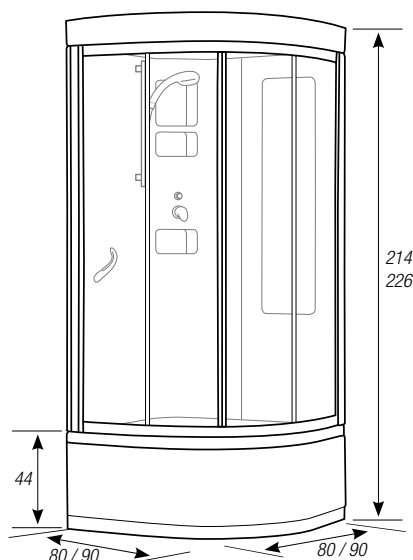


BOX DOCCIA MULTIFUNZIONE

TROPEA TRP

Algarve ARV

BOX DOCCIA MULTIFUNZIONE



80 x 80 x 226h cm. | 90 x 90 x 226h cm.

ACRILICO

Scheda tecnica a pagina 382

Accessori a richiesta

Chiusura con box in alluminio brillantato e cristallo trasparente

Cromoterapia

Modulo radio stereo finitura Cromo o Bianco

Luce interna box finitura Bianco

MODELLO	DESCRIZIONE
ARV 1 80 x 80 90 x 90	Piatto doccia 80x80 / 90x90 cm. con telaio, piedini regolabili sedile e colonna scarico vasca
	Pannello frontale
	Pareti attrezzate con vani per oggetti
	Miscelatore a 3 vie (specifiche tecniche a pagina 385)
	Asta saliscendi
	Massaggio doccia
	Massaggio doccia lombare
	Box doccia in alluminio bianco e cristallo temperato trasparente composto con modello Rubino semicircolare scorrevole
ARV 2 80 x 80 90 x 90	Piatto doccia 80x80 / 90x90 cm. con telaio, piedini regolabili sedile e colonna scarico vasca
	Pannello frontale
	Pareti attrezzate con vani per oggetti
	Miscelatore a 3 vie (specifiche tecniche a pagina 385)
	Asta saliscendi
	Massaggio doccia
	Massaggio doccia lombare
	Box doccia in alluminio bianco e cristallo temperato trasparente composto con modello Rubino semicircolare scorrevole
ARV 3 80 x 80 90 x 90	Piatto doccia 80x80 / 90x90 cm. con telaio, piedini regolabili sedile e colonna scarico vasca
	Pannello frontale
	Pareti attrezzate con vani per oggetti
	Miscelatore a 4 vie (specifiche tecniche a pagina 385)
	Asta saliscendi
	Massaggio doccia
	Massaggio doccia lombare
	Soffione tetto
	Bagno turco monoclima
	Box doccia in alluminio bianco e cristallo temperato trasparente composto con modello Rubino semicircolare scorrevole

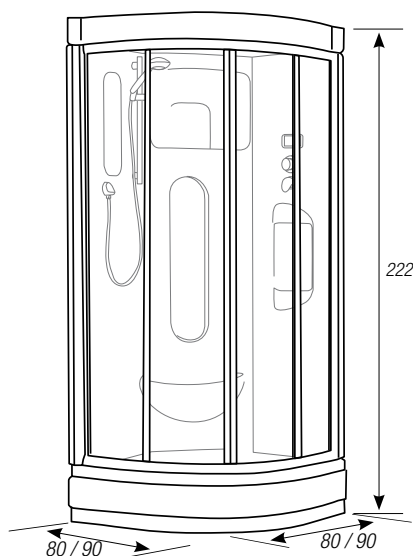


BOX DOCCIA MULTIFUNZIONE

ALGARVE ARV

Amalfi AMF

BOX DOCCIA MULTIFUNZIONE



80 x 80 x 222h cm. | 90 x 90 x 222h cm.

ACRLICO

Scheda tecnica a pagina 383

Accessori a richiesta

Chiusura con box in alluminio brillantato e cristallo trasparente

Chiusura con box in cristallo Cincillà

Sedile in gel (grigio, arancione, azzurro e verde) (pag. 324)

Cromoterapia

Modulo radio stereo finitura Cromo o Bianco

Luce interna box finitura Bianco

Bagno turco monoclina e vaschetta porta essenze (aromaterapia)

MODELLO	DESCRIZIONE
AMF 1	Piatto doccia 80x80 / 90x90 cm. con telaio, piedini regolabili e piletta
	Pannello frontale, laterale e chiusura cielo
	Pareti attrezzate con specchio, sedile e vani per oggetti
	Miscelatore a 4 vie (specifiche tecniche a pagina 385)
	Soffione e asta saliscendi
	Massaggio doccia
	Massaggio doccia lombare
	Box doccia in alluminio bianco e cristallo temperato (trasparente) composto con modello Rubino semicircolare scorrevole
AMF 2	Piatto doccia 80x80 / 90x90 cm. con telaio, piedini regolabili e piletta
	Pannello frontale, laterale e chiusura cielo
	Pareti attrezzate con specchio, sedile e vani per oggetti
	Miscelatore a 4 vie (specifiche tecniche a pagina 385)
	Soffione e asta saliscendi
	Massaggio doccia
	Massaggio doccia lombare
	Bagno turco monoclina (tasto inox)
Box doccia in alluminio bianco e cristallo temperato (trasparente) composto con modello Rubino semicircolare scorrevole	
AMF PLUS	Piatto doccia 80x80 / 90x90 cm. con telaio, piedini regolabili e piletta
	Pannello frontale, laterale e chiusura cielo
	Pareti attrezzate con specchio, sedile e vani per oggetti
	Miscelatore a 4 vie (specifiche tecniche a pagina 385)
	Soffione e asta saliscendi
	Massaggio doccia
	Massaggio doccia lombare
	Cromoterapia
	Bagno turco programmabile
	Radio più AUX
Box doccia in alluminio bianco e cristallo temperato (trasparente) composto con modello Rubino semicircolare scorrevole	



BOX DOCCIA MULTIFUNZIONE

AMALFI AMF

RETTANGOLARI**AGADIR** 340

105 x 65 cm.

CORFÙ 341

120 x 70 cm.

LAMPEDUSA 342-343

120/140 x 70 cm.

VARADERO 344

140 x 70 cm.

MALIBÙ 345-346

150/160 x 70 cm.

DOMINICA 347-348-349

150/160/170 x 70 cm.

POSITANO 350

170 x 70 cm.

FORMENTERA 351

170 x 70 cm.

ALASKA 352

170 x 70 cm.

CENTO 353-354-355

160/170 x 70 cm.

170 x 75 cm.

BERMUDA 356

170 x 80 cm.

MIAMI 357

180 x 80 cm.

MADEIRA 358

170 x 70 cm.

JAVA 359-360

160/170 x 70 cm.

CARTAGENA 361

190 x 95 cm.

MALINDI 362

190 x 120 cm.

ANGOLARI**TRINIDAD** 363

150 x 90 cm.

TOBAGO 364

150 x 80 cm.

JAMAICA 365-366

120 x 120 cm.

130 x 130 cm.

TENERIFE 367

130 x 130 cm.

SANTORINI 368

135 x 135 cm.

CALIFORNIA 369

140 x 140 cm.

BAHIA 370-371

135 x 135 cm.

150 x 150 cm.

VERSIONI SPECIALI**BALI** 372

170 x 80 cm.

CASABLANCA 373

180 x 100 cm.

HONOLULU 374

180 x 102 cm.

IBIZA 375

171 x 157 cm.

AZZURRA 376

180 x 180 cm.

COMBINATO**JAVA COMBI** 377-378

160/170 x 70/85 x 236h cm.

BOX DOCCIA MULTIFUNZIONE**LINOSA** 379

70 x 90 x 223h cm.

RELAX 380

98 x 75 x 217h cm.

TROPEA 381

80/90 x 80/90 x 223h cm.

ALGARVE 382

80 x 80 x 226h cm.

AMALFI 383

80 x 80 x 222h cm.

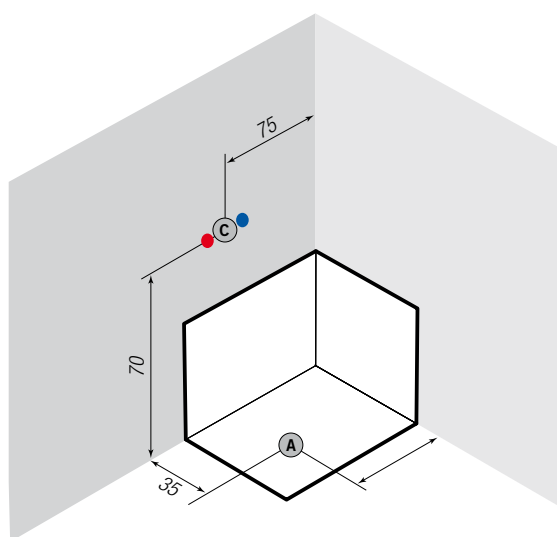
Schede**tecniche**

LISCIA E CON SEDILE

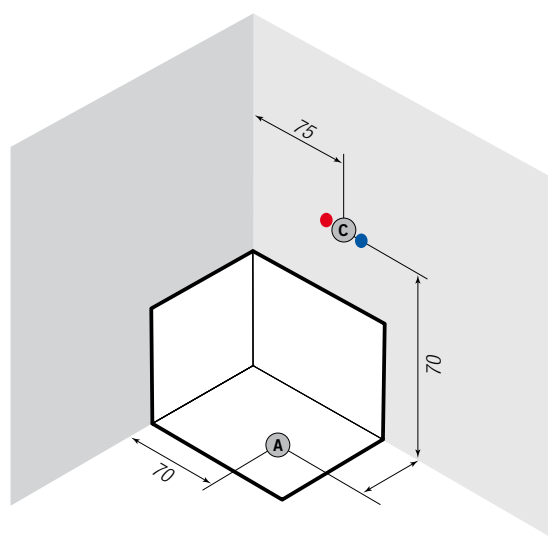
Dimensioni esterne	105 x 65 cm.
Dimensioni interne	90 x 53 x 34h - 34/17h cm. versione con sedile
Rubinetteria vasca a parete*	75 x 70h cm.
Colore	Bianco
Profilo bordo vasca rigido**	In PMMA (acrilico) bianco
Volume imballo	1 mc
Peso spedizione	40 kg

*A richiesta

**A richiesta è possibile montare il telaio ed i piedini. In questo caso i pannelli dovranno essere tagliati su misura e l'altezza finale della vasca sarà di circa 55 cm.



Versione sinistra



Versione destra

A Centro foro allaccio scarico Ø 4 cm
C Centro rubinetteria vasca a parete

CORFÙ 120 x 70

VASCHE IDROMASSAGGIO

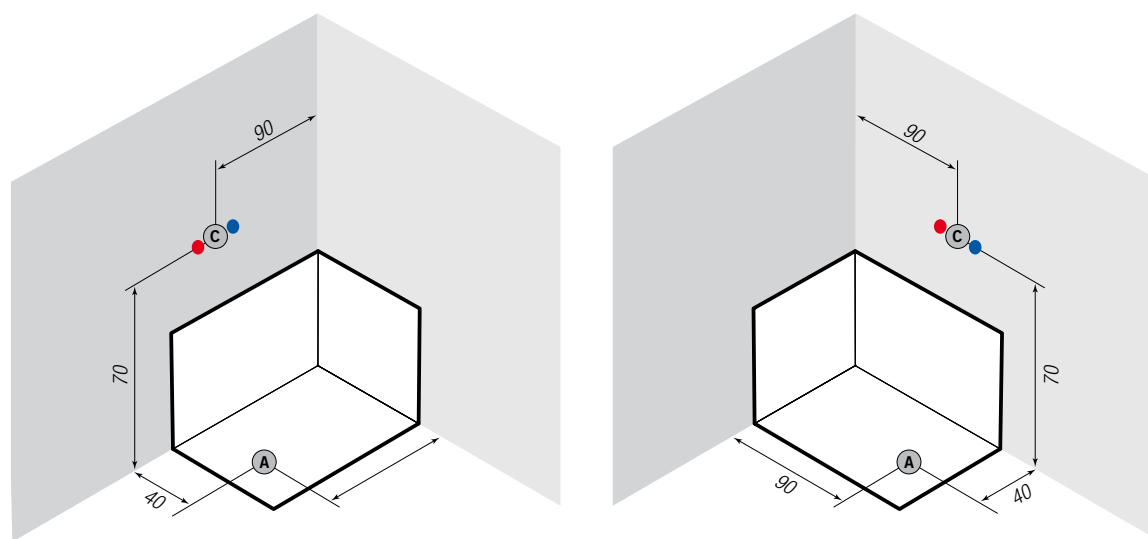
LISCIA E CON SEDILE

Dimensioni esterne	120 x 70 cm.
Dimensioni interne	104 x 58 x 34h - 34/17h cm. versione con sedile
Rubinetteria vasca a parete*	90 x 70h cm.
Colore	Bianco
Profilo bordo vasca rigido**	In PMMA (acrilico) bianco
Volume imballo	1 mc
Peso spedizione	40 kg

*A richiesta

**A richiesta è possibile montare il telaio ed i piedini. In questo caso i pannelli dovranno essere tagliati su misura e l'altezza finale della vasca sarà di circa 55 cm.

A Centro foro allaccio scarico Ø 4 cm
C Centro rubinetteria vasca a parete



Versione sinistra

Versione destra

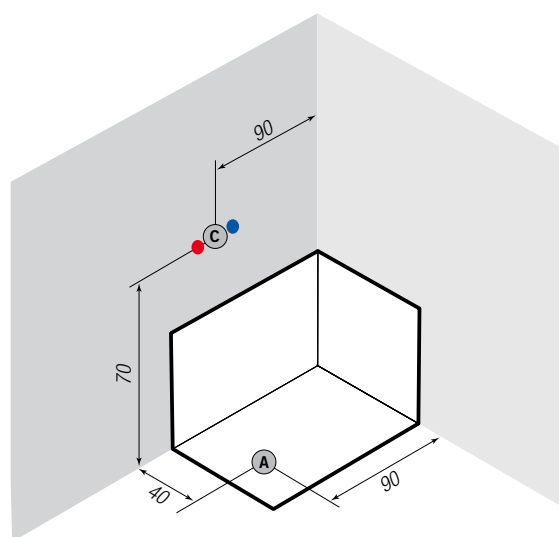
LAMPEDUSA 120 x 70 x 57h

VASCHE IDROMASSAGGIO

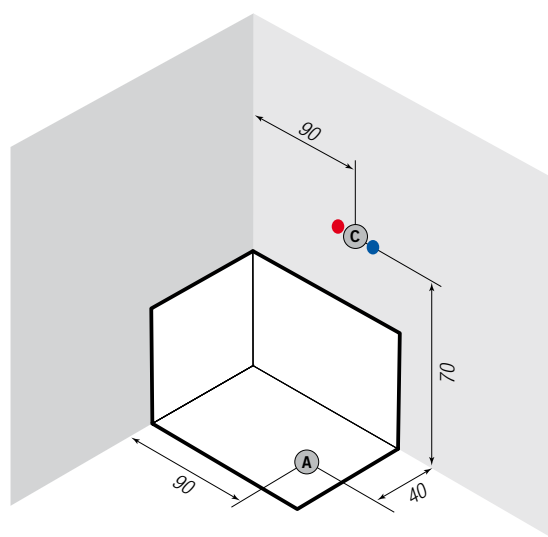
CON SEDILE

Dimensioni esterne	120 x 70 X 57h cm.
Dimensioni interne	103 x 52 x 39/29 cm.
Rubinerteria vasca a parete*	90 x 70h cm.
Colore	Bianco
Profilo bordo vasca rigido*	In PMMA (acrilico) bianco
Volume imballo	1 mc
Peso spedizione	40 kg

*A richiesta



Versione sinistra



Versione destra

A Centro foro allaccio scarico Ø 4 cm
C Centro rubinetteria vasca a parete

LAMPEDUSA 140 x 70 x 57h

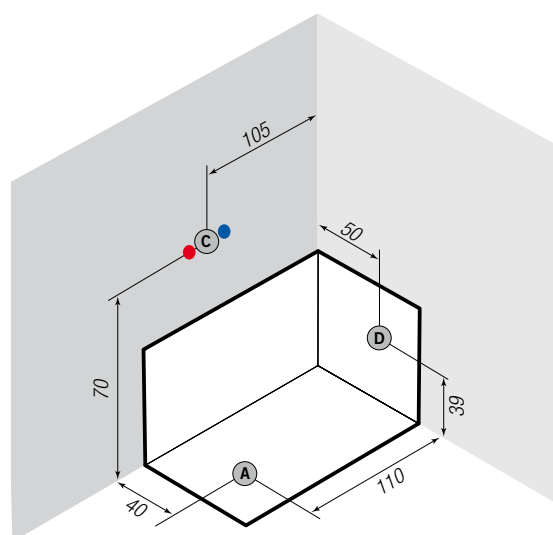
VASCHE IDROMASSAGGIO

CON SEDILE

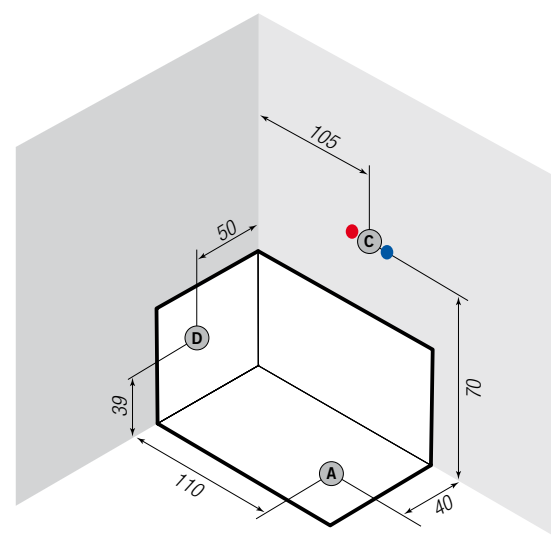
Dimensioni esterne	140 x 70 x 57h cm.
Dimensioni interne	123 x 52 x 39/29h cm.
Rubinetteria vasca a parete*	105 x 70h cm.
Quantità d'acqua livello bocchette	85 L
Bocchette aspirazione	1
Bocchette idromassaggio	5
Rubinetteria	1/2"
Piletta di scarico	1" 1/2
Volt	220/240
Ampere	3,7
Elettropompa	810 W 50 Hz
Funzioni	W/S2 comando digitale inox con sensore di livello CD/1 pannello touch multifunzione
Colore	Bianco
Profilo bordo vasca rigido*	In PMMA (acrilico) bianco
Volume imballo	1 mc
Peso spedizione	40 kg

*A richiesta

A Centro foro allaccio scarico Ø 4 cm
C Centro rubinetteria vasca a parete



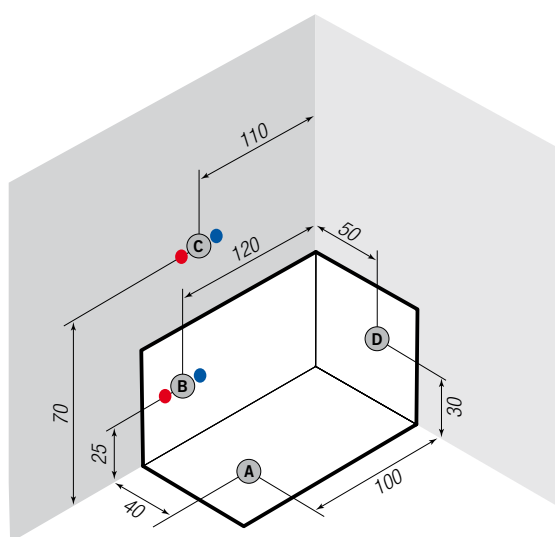
Versione sinistra



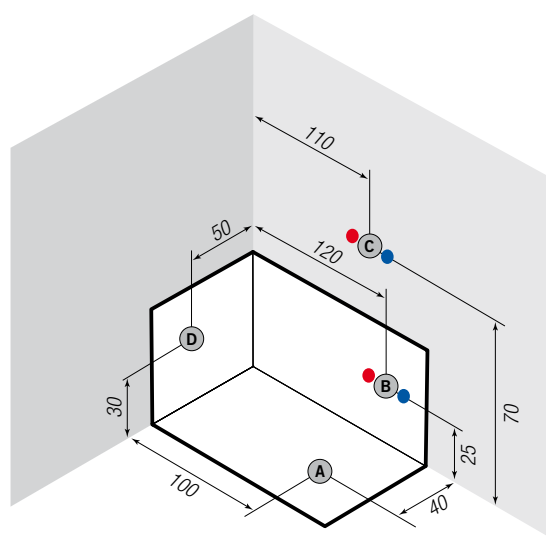
Versione destra

Dimensioni esterne	140 x 70 x 57h cm.
Dimensioni interne	110 x 48 x 37h cm.
Rubinerteria bordo vasca*	120 x 25h cm.
Rubinerteria vasca a parete*	110 x 70h cm.
Quantità d'acqua livello bocchette	80 L
Bocchette aspirazione	1
Bocchette idromassaggio	5
Rubinerteria	1/2"
Piletta di scarico	1" 1/2
Volt	220/240
Ampere	3,7
Elettropompa	810 W 50 Hz
Blower	700 W 50 Hz
Funzioni	W/S1 comando pneumatico W/S2 comando digitale inox con sensore di livello W/S2 con cromoterapia e comando digitale inox con sensore di livello AIR/S3 airpool con comando digitale inox AIR/S3 con cromoterapia airpool con comando digitale inox CD/1 pannello touch multifunzione DS/1 comando digitale inox con sensore + Airpool comando digitale inox con sensore DS/2 pannello touch multifunzione Dual System
Colore	Bianco
Profilo bordo vasca rigido*	In PMMA (acrilico) bianco
Volume imballo	1 mc
Peso spedizione	40 kg

*A richiesta



Versione sinistra



Versione destra

- A Centro foro allaccio scarico Ø 4 cm
- B Centro rubinetteria bordo vasca
- C Centro rubinetteria vasca a parete
- D Allacciamento elettrico

Nota: installare un differenziale magnetotermico a monte dell'impianto elettrico.

MALIBÙ 150 x 70 x 57h

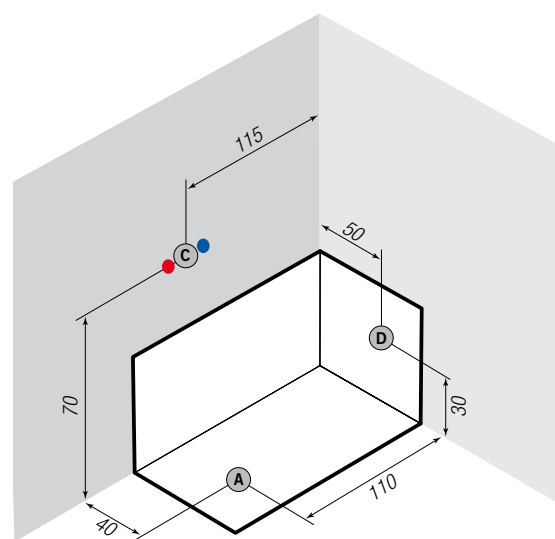
VASCHE IDROMASSAGGIO

Dimensioni esterne	150 x 70 x 57h cm.
Dimensioni interne	130 x 53 x 43h cm.
Rubinerteria vasca a parete*	115 x 70h cm.
Quantità d'acqua livello bocchette	110 L
Bocchette aspirazione	1
Bocchette idromassaggio	6
Rubinerteria	1/2"
Piletta di scarico	1" 1/2
Volt	220/240
Ampere	3,7
Elettropompa	810 W 50 Hz
Funzioni	W/S1 comando pneumatico
	W/S2 comando digitale inox con sensore di livello
	W/S2 con cromoterapia e comando digitale inox con sensore di livello
	CD/1 pannello touch multifunzione
Colore <i>Colors</i>	Bianco
Profilo bordo vasca rigido*	In PMMA (acrilico) bianco
Volume imballo	1 mc
Peso spedizione	45 kg

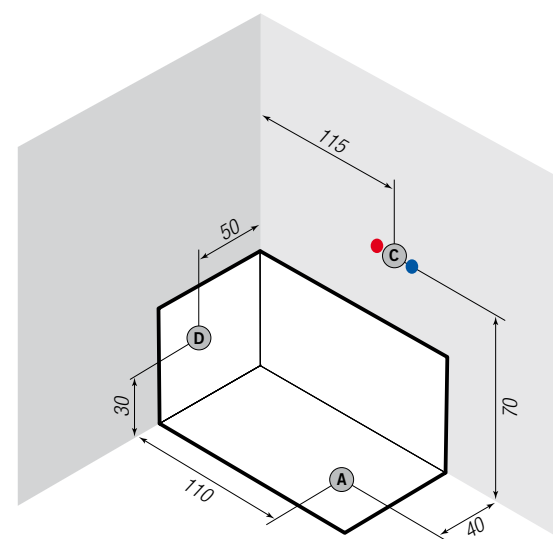
*A richiesta

A Centro foro allaccio scarico Ø 4 cm
C Centro rubinetteria vasca a parete
D Allacciamento elettrico

Nota: installare un differenziale magnetotermico a monte dell'impianto elettrico.



Versione sinistra



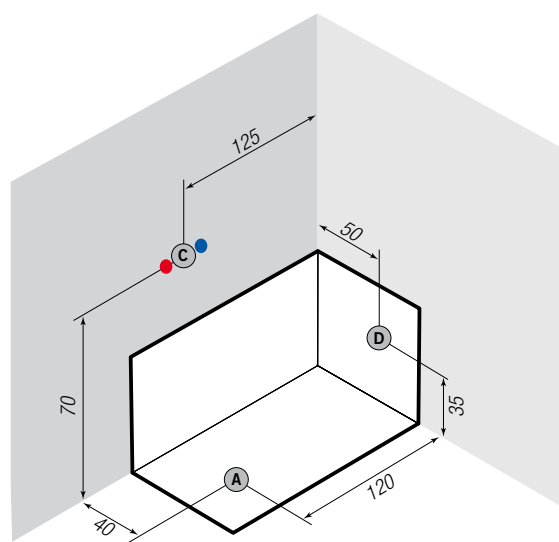
Versione destra

MALIBÙ 160 x 70 x 57h

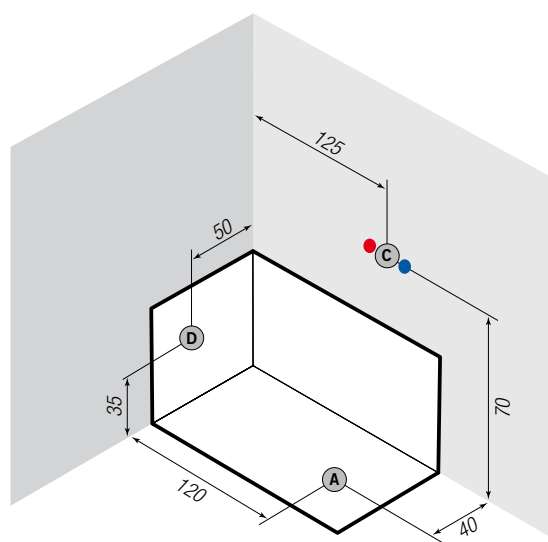
VASCHE IDROMASSAGGIO

Dimensioni esterne	160 x 70 x 57h cm.
Dimensioni interne	140 x 53 x 43h cm.
Rubinerteria vasca a parete*	125 x 70h cm.
Quantità d'acqua livello bocchette	120 L
Bocchette aspirazione	1
Bocchette idromassaggio	6
Rubinerteria	1/2"
Piletta di scarico	1" 1/2
Volt	220/240
Ampere	3,7
Elettropompa	810 W 50 Hz
Funzioni	W/S1 comando pneumatico W/S2 comando digitale inox con sensore di livello W/S2 con cromoterapia e comando digitale inox con sensore di livello CD/1 pannello touch multifunzione
Colore	Bianco
Profilo bordo vasca rigido*	In PMMA (acrilico) bianco
Volume imballo	1 mc
Peso spedizione	48 kg

*A richiesta



Versione sinistra



Versione destra

A Centro foro allaccio scarico Ø 4 cm
C Centro rubinetteria vasca a parete
D Allacciamento elettrico

Nota: installare un differenziale magnetotermico a monte dell'impianto elettrico.

DOMINICA 150 x 70 x 57h

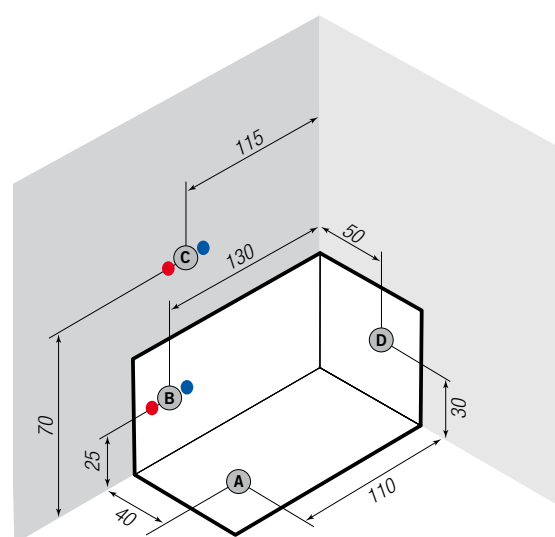
VASCHE IDROMASSAGGIO

Dimensioni esterne	150 x 70 x 57h cm.
Dimensioni interne	128 x 48 x 39h cm.
Rubinetteria bordo vasca*	130 x 25h cm.
Rubinetteria vasca a parete*	115 x 70h cm.
Quantità d'acqua livello bocchette	100 L
Bocchette aspirazione	1
Bocchette idromassaggio	6
Ugelli Airpool	12
Rubinetteria	1/2"
Piletta di scarico	1" 1/2
Volt	220/240
Ampere	3,7
Elettropompa	810 W 50 Hz
Blower	700 W 230 V 50/60 Hz
Funzioni	W/S1 comando pneumatico W/S2 comando digitale inox con sensore di livello W/S2 con cromoterapia e comando digitale inox con sensore di livello AIR/S3 airpool con comando digitale inox AIR/S3 con cromoterapia airpool con comando digitale inox CD/1 pannello touch multifunzione DS/1 comando digitale inox con sensore + Airpool comando digitale inox con sensore DS/2 pannello touch multifunzione Dual System
Colore	Bianco
Profilo bordo vasca rigido*	In PMMA (acrilico) bianco
Volume imballo	1 mc
Peso spedizione	45 kg

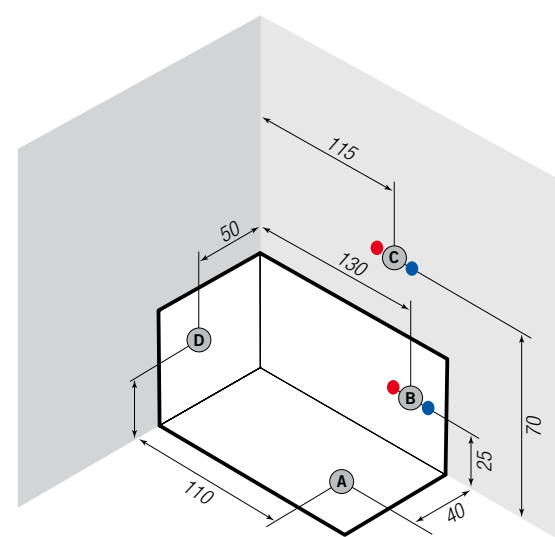
*A richiesta

- A Centro foro allaccio scarico Ø 4 cm
- B Centro rubinetteria bordo vasca
- C Centro rubinetteria vasca a parete
- D Allacciamento elettrico

Nota: installare un differenziale magnetotermico a monte dell'impianto elettrico.



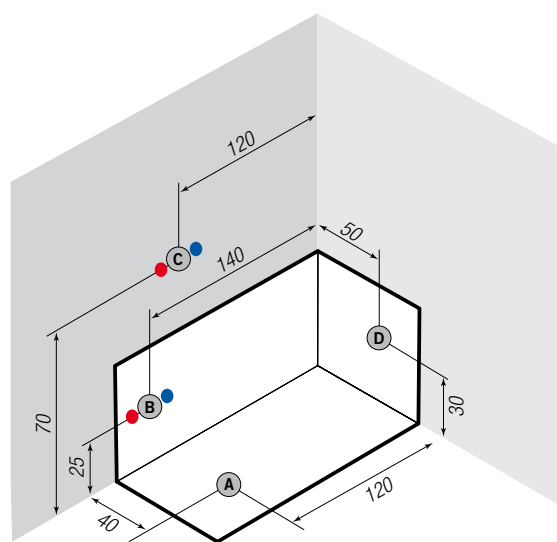
Versione sinistra



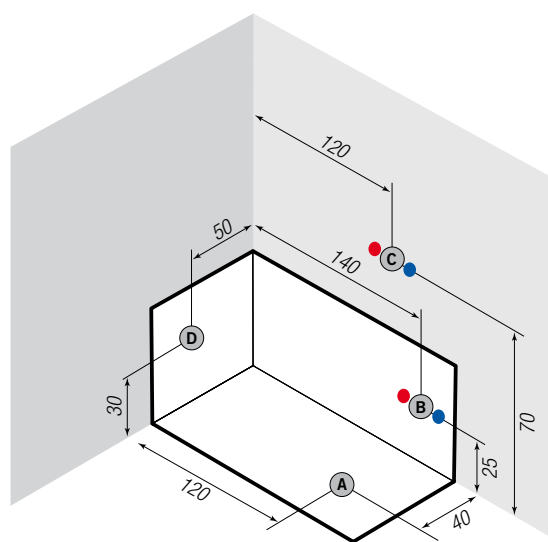
Versione destra

Dimensioni esterne	160 x 70 x 57h cm.
Dimensioni interne	132 x 48 x 39h cm.
Rubinetteria bordo vasca*	140 x 25h cm.
Rubinetteria vasca a parete*	120 x 70h cm.
Quantità d'acqua livello bocchette	100 L
Bocchette aspirazione	1
Bocchette idromassaggio	6
Ugelli Airpool	12
Rubinetteria	1/2"
Piletta di scarico	1" 1/2
Volt	220/240
Ampere	3,7
Elettropompa	810 W 50 Hz
Blower	700 W 230 V 50/60 Hz
Funzioni	W/S1 comando pneumatico W/S2 comando digitale inox con sensore di livello W/S2 con cromoterapia e comando digitale inox con sensore di livello AIR/S3 airpool con comando digitale inox AIR/S3 con cromoterapia airpool con comando digitale inox CD/1 pannello touch multifunzione DS/1 comando digitale inox con sensore + Airpool comando digitale inox con sensore DS/2 pannello touch multifunzione Dual System
Colore	Bianco
Profilo bordo vasca rigido*	In PMMA (acrilico) bianco
Volume imballo	1 mc
Peso spedizione	48 kg

*A richiesta



Versione sinistra



Versione destra

- A Centro foro allaccio scarico Ø 4 cm
- B Centro rubinetteria bordo vasca
- C Centro rubinetteria vasca a parete
- D Allacciamento elettrico

Nota: installare un differenziale magnetotermico a monte dell'impianto elettrico.

DOMINICA 170 x 70 x 57h

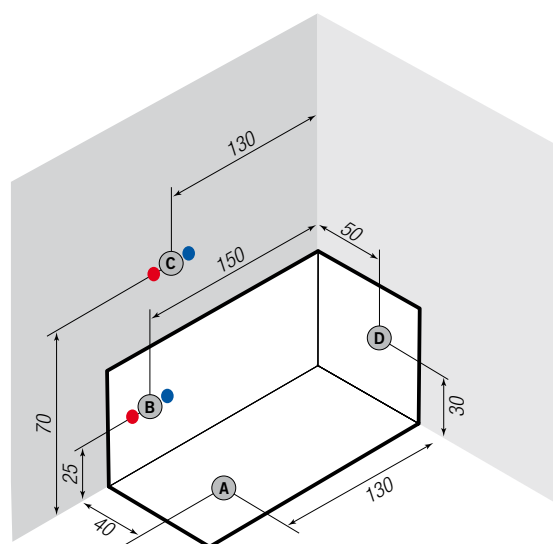
VASCHE IDROMASSAGGIO

Dimensioni esterne	170 x 70 x 57h cm.
Dimensioni interne	144 x 48 x 39h cm.
Rubinetteria bordo vasca*	150 x 25h cm.
Rubinetteria vasca a parete*	130 x 70h cm.
Quantità d'acqua livello bocchette	115 L
Bocchette aspirazione	1
Bocchette idromassaggio	6
Ugelli Airpool	12
Rubinetteria	1/2"
Piletta di scarico	1" 1/2
Volt	220/240
Ampere	3,7
Elettropompa	810 W 50 Hz
Blower	700 W 230 V 50/60 Hz
Funzioni	W/S1 comando pneumatico W/S2 comando digitale inox con sensore di livello W/S2 con cromoterapia e comando digitale inox con sensore di livello AIR/S3 airpool con comando digitale inox AIR/S3 con cromoterapia airpool con comando digitale inox CD/1 pannello touch multifunzione DS/1 comando digitale inox con sensore + Airpool comando digitale inox con sensore DS/2 pannello touch multifunzione Dual System
Colore	Bianco
Profilo bordo vasca rigido*	In PMMA (acrilico) bianco
Volume imballo	1 mc
Peso spedizione	50 kg

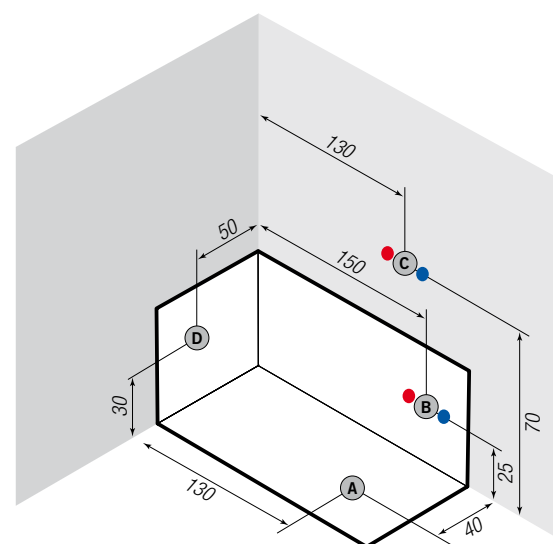
*A richiesta

- A Centro foro allaccio scarico Ø 4 cm
- B Centro rubinetteria bordo vasca
- C Centro rubinetteria vasca a parete
- D Allacciamento elettrico

Nota: installare un differenziale magnetotermico a monte dell'impianto elettrico.



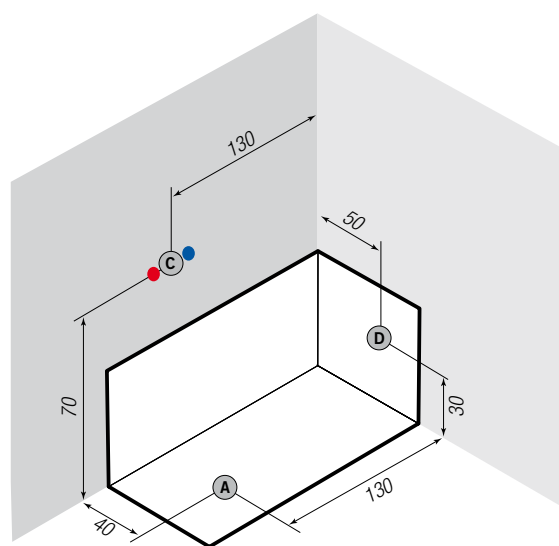
Versione sinistra



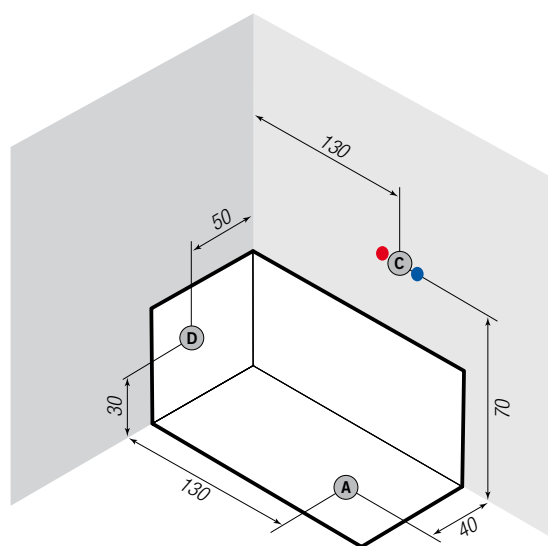
Versione destra

Dimensioni esterne	170 x 70 x 57h cm.
Dimensioni interne	146 x 51 x 42h cm.
Rubinerteria bordo vasca*	130 x 70h cm.
Rubinerteria vasca a parete*	90 x 70h cm.
Quantità d'acqua livello bocchette	110 L
Bocchette aspirazione	1
Bocchette idromassaggio	6
Rubinerteria	1/2"
Piletta di scarico	1" 1/2
Volt	220/240
Ampere	3,7
Elettropompa	810 W 50 Hz
Funzioni	W/S1 comando pneumatico W/S2 comando digitale inox con sensore di livello W/S2 con cromoterapia e comando digitale inox con sensore di livello
Colore	Bianco
Profilo bordo vasca rigido*	In PMMA (acrilico) bianco
Volume imballo	1 mc
Peso spedizione	50 kg

*A richiesta



Versione sinistra



Versione destra

A Centro foro allaccio scarico Ø 4 cm
C Centro rubinetteria vasca a parete
D Allacciamento elettrico

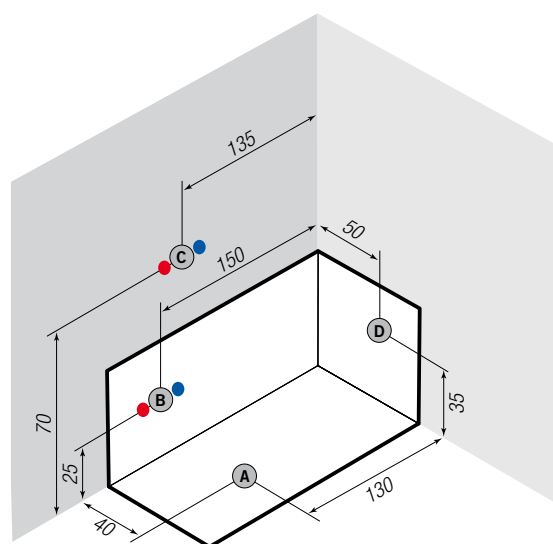
Nota: installare un differenziale magnetotermico a monte dell'impianto elettrico.

Dimensioni esterne	170 x 70 x 57h cm.
Dimensioni interne	154 x 50 x 42h cm.
Rubinetteria bordo vasca*	150 x 25h cm.
Rubinetteria vasca a parete*	135 x 70h cm.
Quantità d'acqua livello bocchette	130 L
Bocchette aspirazione	1
Bocchette idromassaggio	6
Ugelli Airpool	12
Rubinetteria	1/2"
Piletta di scarico	1" 1/2
Volt	220/240
Ampere	3,7
Elettropompa	810 W 50 Hz
Blower	700 W 230 V 50/60 Hz
Funzioni	W/S1 comando pneumatico W/S2 comando digitale inox con sensore di livello W/S2 con cromoterapia e comando digitale inox con sensore di livello AIR/S3 airpool con comando digitale inox AIR/S3 con cromoterapia airpool con comando digitale inox CD/1 pannello touch multifunzione DS/1 comando digitale inox con sensore + Airpool comando digitale inox con sensore DS/2 pannello touch multifunzione Dual System
Colore	Bianco
Profilo bordo vasca rigido*	In PMMA (acrilico) bianco
Volume imballo	1 mc
Peso spedizione	50 kg

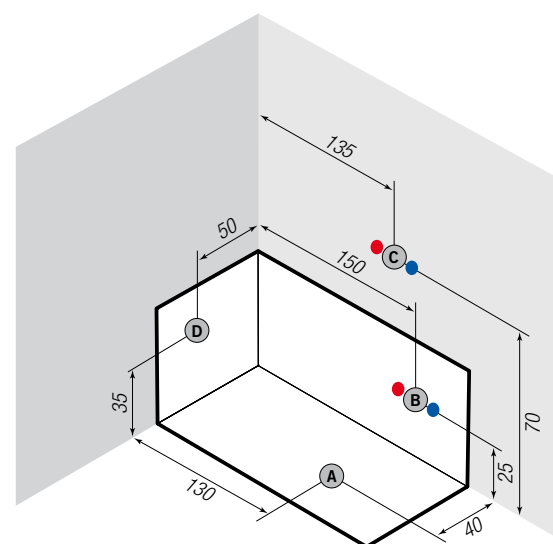
*A richiesta

- A Centro foro allaccio scarico Ø 4 cm
- B Centro rubinetteria bordo vasca
- C Centro rubinetteria vasca a parete
- D Allacciamento elettrico

Nota: installare un differenziale magnetotermico a monte dell'impianto elettrico.



Versione sinistra



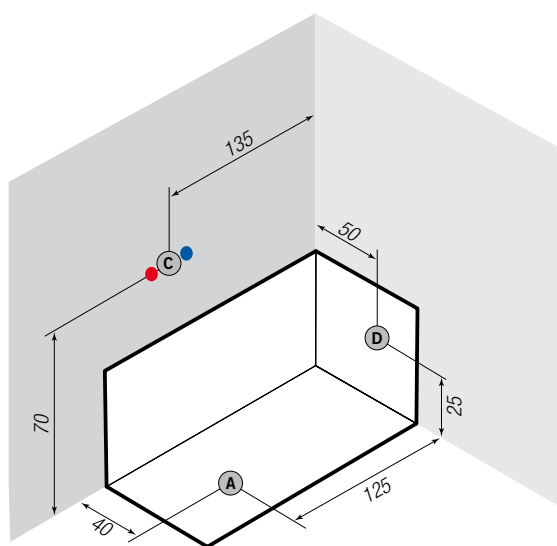
Versione destra

ALASKA 170 x 70 x 55h

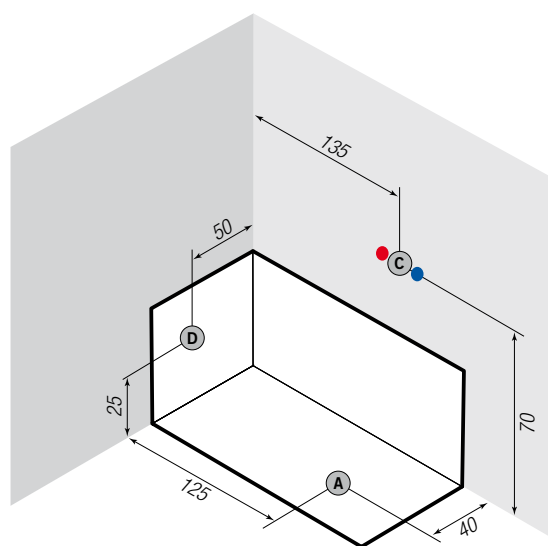
VASCHE IDROMASSAGGIO

Dimensioni esterne	170 x 70 x 55h cm.
Dimensioni interne	152 x 57 x 38h cm.
Rubinerteria bordo vasca*	135 x 70h cm.
Rubinerteria vasca a parete*	90 x 70h cm.
Quantità d'acqua livello bocchette	160 L
Bocchette aspirazione	1
Bocchette idromassaggio	6
Rubinerteria	1/2"
Piletta di scarico	1" 1/2
Volt	220/240
Ampere	3,7
Elettropompa	810 W 50 Hz
Funzioni	W/S1 comando pneumatico W/S2 comando digitale inox con sensore di livello W/S2 con cromoterapia e comando digitale inox con sensore di livello CD/1 pannello touch multifunzione
Colore	Bianco
Profilo bordo vasca rigido*	In PMMA (acrilico) bianco
Volume imballo	1 mc
Peso spedizione	50 kg

*A richiesta



Versione sinistra



Versione destra

A Centro foro allaccio scarico Ø 4 cm
C Centro rubinetteria vasca a parete
D Allacciamento elettrico

Nota: installare un differenziale magnetotermico a monte dell'impianto elettrico.

CENTO 160 x 70 x 58h

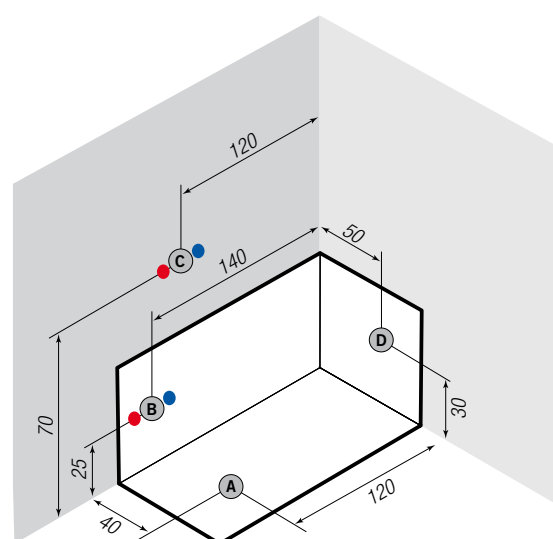
VASCHE IDROMASSAGGIO

Dimensioni esterne	160 x 70 x 58h cm.
Dimensioni interne	144 x 56 x 38h cm.
Rubinetteria bordo vasca*	140 x 25h cm.
Rubinetteria vasca a parete*	100 x 70h cm.
Quantità d'acqua livello bocchette	120 L
Bocchette aspirazione	1
Bocchette idromassaggio	6
Ugelli Airpool	12
Rubinetteria	1/2"
Piletta di scarico	1" 1/2
Volt	220/240
Ampere	3,7
Elettropompa	810 W 50 Hz
Blower	700 W 230 V 50/60 Hz
Funzioni	W/S1 comando pneumatico W/S2 comando digitale inox con sensore di livello W/S2 con cromoterapia e comando digitale inox con sensore di livello AIR/S3 airpool con comando digitale inox AIR/S3 con cromoterapia airpool con comando digitale inox CD/1 pannello touch multifunzione DS/1 comando digitale inox con sensore + Airpool comando digitale inox con sensore DS/2 pannello touch multifunzione Dual System
Colore	Bianco
Profilo bordo vasca rigido*	In PMMA (acrilico) bianco
Volume imballo	1 mc
Peso spedizione	50 kg

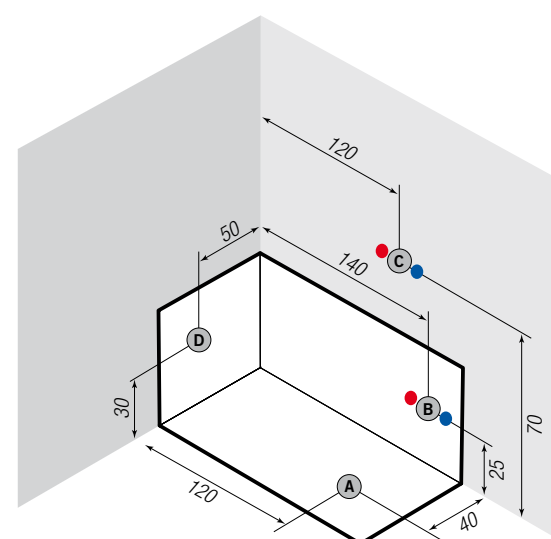
*A richiesta

- A Centro foro allaccio scarico Ø 4 cm
- B Centro rubinetteria bordo vasca
- C Centro rubinetteria vasca a parete
- D Allacciamento elettrico

Nota: installare un differenziale magnetotermico a monte dell'impianto elettrico.



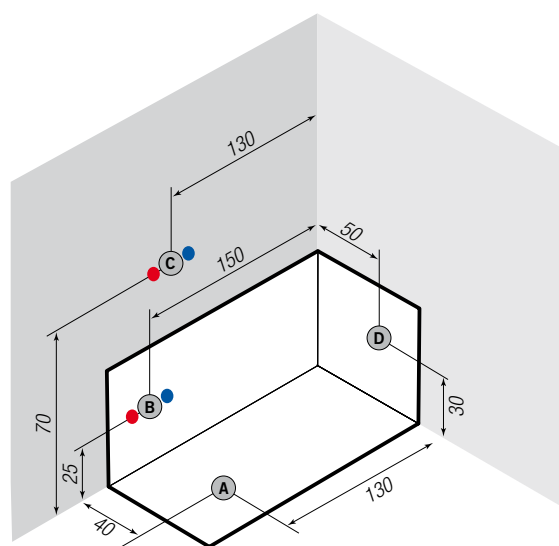
Versione sinistra



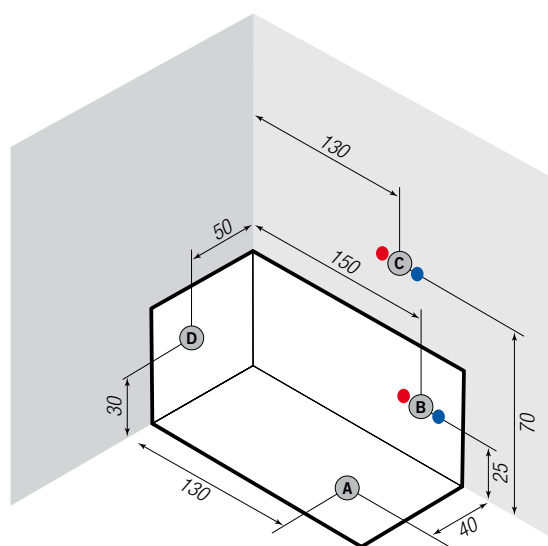
Versione destra

Dimensioni esterne	170 x 70 x 58h cm.
Dimensioni interne	154 x 56 x 38h cm.
Rubinetteria bordo vasca*	150 x 25h cm.
Rubinetteria vasca a parete*	130 x 70h cm.
Quantità d'acqua livello bocchette	130 L
Bocchette aspirazione	1
Bocchette idromassaggio	6
Ugelli Airpool	12
Rubinetteria	1/2"
Piletta di scarico	1" 1/2
Voit	220/240
Ampere	3,7
Elettropompa	810 W 50 Hz
Blower	700 W 230 V 50/60 Hz
Funzioni	W/S1 comando pneumatico W/S2 comando digitale inox con sensore di livello W/S2 con cromoterapia e comando digitale inox con sensore di livello AIR/S3 airpool con comando digitale inox AIR/S3 con cromoterapia airpool con comando digitale inox CD/1 pannello touch multifunzione DS/1 comando digitale inox con sensore + Airpool comando digitale inox con sensore DS/2 pannello touch multifunzione Dual System
Colore	Bianco
Profilo bordo vasca rigido*	In PMMA (acrilico) bianco
Volume imballo	1 mc
Peso spedizione	50 kg

*A richiesta



Versione sinistra



Versione destra

- A Centro foro allaccio scarico Ø 4 cm
- B Centro rubinetteria bordo vasca
- C Centro rubinetteria vasca a parete
- D Allacciamento elettrico

Nota: installare un differenziale magnetotermico a monte dell'impianto elettrico.

CENTO 170 x 75 x 58h

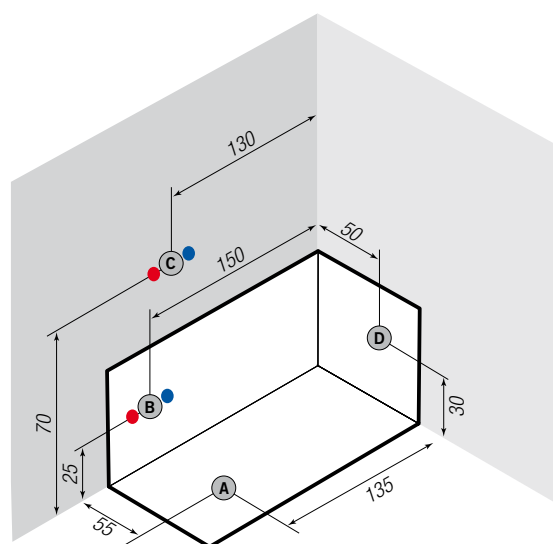
VASCHE IDROMASSAGGIO HYDROMASSAGE BATHS

Dimensioni esterne	170 x 75 x 58h cm.
Dimensioni interne	154 x 60 x 38h cm.
Rubinetteria bordo vasca*	150 x 25h cm.
Rubinetteria vasca a parete*	130 x 70h cm.
Quantità d'acqua livello bocchette	130 L
Bocchette aspirazione	1
Bocchette idromassaggio	6
Ugelli Airpool	12
Rubinetteria	1/2"
Piletta di scarico	1" 1/2
Volt	220/240
Ampere	3,7
Elettropompa	810 W 50 Hz
Blower	700 W 230 V 50/60 Hz
Funzioni	W/S1 comando pneumatico W/S2 comando digitale inox con sensore di livello W/S2 con cromoterapia e comando digitale inox con sensore di livello AIR/S3 airpool con comando digitale inox AIR/S3 con cromoterapia airpool con comando digitale inox CD/1 pannello touch multifunzione DS/1 comando digitale inox con sensore + Airpool comando digitale inox con sensore DS/2 pannello touch multifunzione Dual System
Colore	Bianco
Profilo bordo vasca rigido*	In PMMA (acrilico) bianco
Volume imballo	1 mc
Peso spedizione	55 kg

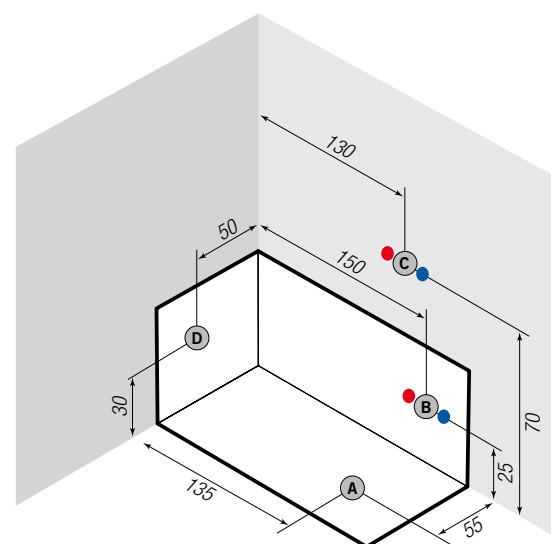
*A richiesta

- A Centro foro allaccio scarico Ø 4 cm
- B Centro rubinetteria bordo vasca
- C Centro rubinetteria vasca a parete
- D Allacciamento elettrico

Nota: installare un differenziale magnetotermico a monte dell'impianto elettrico.



Versione sinistra



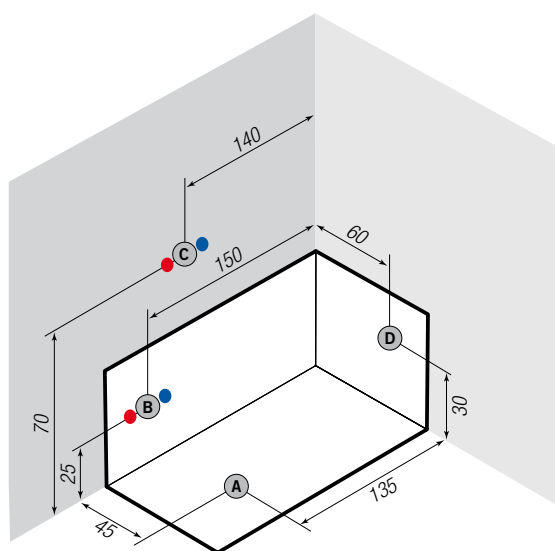
Versione destra

BERMUDA 170 x 80 x 57h

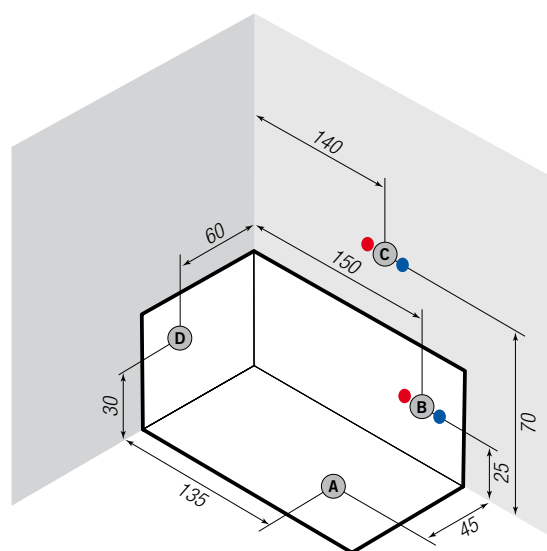
VASCHE IDROMASSAGGIO

Dimensioni esterne	170 x 80 x 57h cm.
Dimensioni interne	150 x 61 x 43h cm.
Rubinerteria bordo vasca*	150 x 25h cm.
Rubinerteria vasca a parete*	140 x 70h cm.
Quantità d'acqua livello bocchette	120 L
Bocchette aspirazione	1
Bocchette idromassaggio	6
Rubinerteria	1/2"
Piletta di scarico	1" 1/2
Volt	220/240
Ampere	3,7
Elettropompa	810 W 50 Hz
Blower	700 W 230 V 50/60 Hz
Funzioni	W/S1 comando pneumatico W/S2 comando digitale inox con sensore di livello W/S2 con cromoterapia e comando digitale inox con sensore di livello AIR/S3 airpool con comando digitale inox AIR/S3 con cromoterapia airpool con comando digitale inox CD/1 pannello touch multifunzione DS/1 comando digitale inox con sensore + Airpool comando digitale inox con sensore DS/2 pannello touch multifunzione Dual System
Colore	Bianco
Profilo bordo vasca rigido*	In PMMA (acrilico) bianco
Volume imballo	1,20 mc
Peso spedizione	55 kg

*A richiesta



Versione sinistra



Versione destra

- A Centro foro allaccio scarico Ø 4 cm
- B Centro rubinetteria bordo vasca
- C Centro rubinetteria vasca a parete
- D Allacciamento elettrico
- G Massimo ingombro 47/101 cm

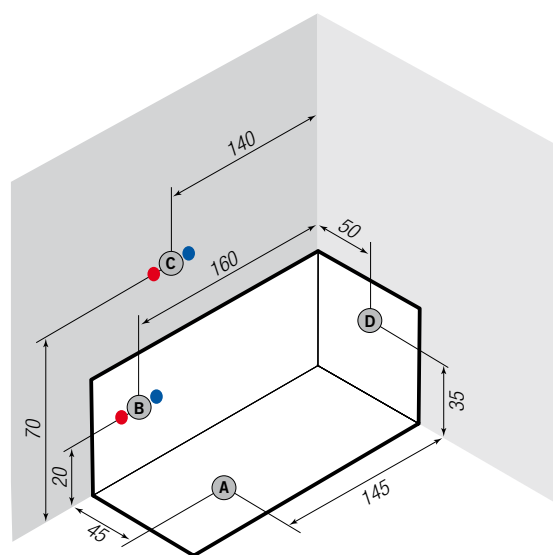
Nota: installare un differenziale magnetotermico a monte dell'impianto elettrico.

Dimensioni esterne	180 x 80 x 57h cm.
Dimensioni interne	157 x 58 x 43h cm.
Rubinetteria bordo vasca*	160 x 20h cm.
Rubinetteria vasca a parete*	140 x 70h cm.
Quantità d'acqua livello bocchetta	160 L
Bocchette aspirazione	1
Bocchette idromassaggio	6
Ugelli Airpool	12
Rubinetteria	1/2"
Piletta di scarico	1" 1/2
Volt	220/240
Ampere	3,7
Elettropompa	810 W 50 Hz
Blower	700 W 230 V 50/60 Hz
Funzioni	W/S1 comando pneumatico W/S2 comando digitale inox con sensore di livello W/S2 con cromoterapia e comando digitale inox con sensore di livello AIR/S3 airpool con comando digitale inox AIR/S3 con cromoterapia airpool con comando digitale inox CD/1 pannello touch multifunzione DS/1 comando digitale inox con sensore + Airpool comando digitale inox con sensore DS/2 pannello touch multifunzione Dual System
Colore	Bianco
Profilo bordo vasca rigido*	In PMMA (acrilico) bianco
Volume imballo	1,20 mc
Peso spedizione	55 kg

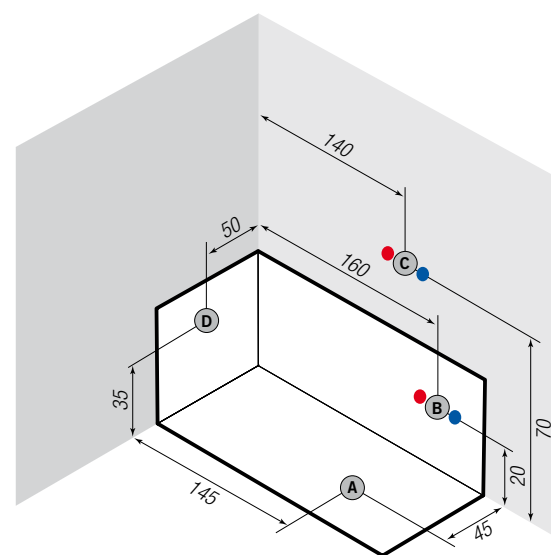
*A richiesta

- A Centro foro allaccio scarico Ø 4 cm
- B Centro rubinetteria bordo vasca
- C Centro rubinetteria vasca a parete
- D Allacciamento elettrico

Nota: installare un differenziale magnetotermico a monte dell'impianto elettrico.



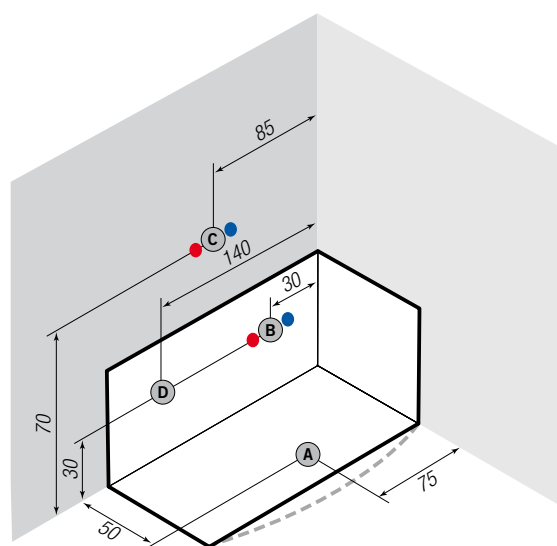
Versione sinistra



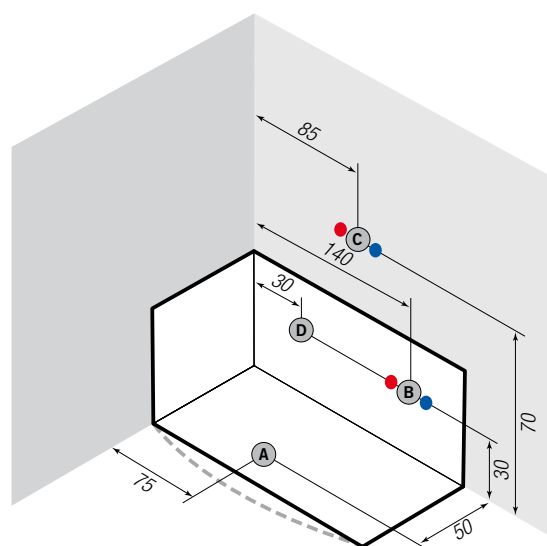
Versione destra

Dimensioni esterne	170 x 70/85 x 57h cm.
Dimensioni interne	146 x 52 x 42h cm.
Rubinetteria bordo vasca*	30 x 30h cm. / 140 x 30h cm.
Rubinetteria vasca a parete*	85 x 70h cm.
Quantità d'acqua livello bocchette	120 L
Bocchette aspirazione	1
Bocchette idromassaggio	6
Ugelli Airpool	12
Rubinetteria	1/2"
Piletta di scarico	1" 1/2
Volt	220/240
Ampere	3,7
Elettropompa	810 W 50 Hz
Blower	700 W 230 V 50/60 Hz
Funzioni	W/S1 comando pneumatico W/S2 comando digitale inox con sensore di livello W/S2 con cromoterapia e comando digitale inox con sensore di livello AIR/S3 airpool con comando digitale inox AIR/S3 con cromoterapia airpool con comando digitale inox CD/1 pannello touch multifunzione DS/1 comando digitale inox con sensore + Airpool comando digitale inox con sensore DS/2 pannello touch multifunzione Dual System
Colore	Bianco
Profilo bordo vasca rigido*	In PMMA (acrilico) bianco
Volume imballo	1,20 mc
Peso spedizione	55 kg

*A richiesta



Versione sinistra



Versione destra

- A Centro foro allaccio scarico Ø 4 cm
- B Centro rubinetteria bordo vasca
- C Centro rubinetteria vasca a parete
- D Allacciamento elettrico

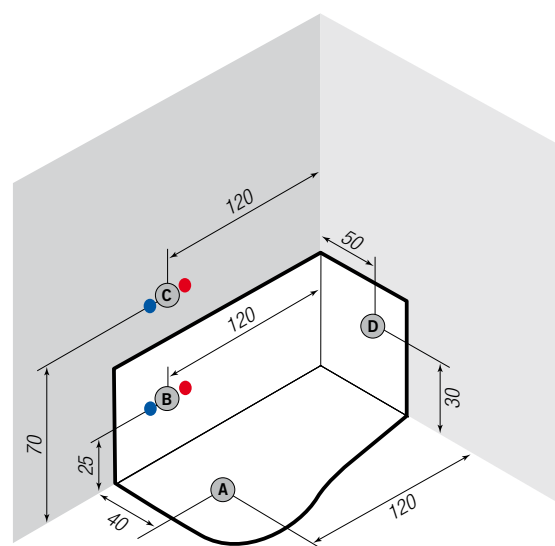
Nota: installare un differenziale magnetotermico a monte dell'impianto elettrico.

Dimensioni esterne	160 x 70/85 x 57h cm.
Dimensioni interne	138 x 57/48/70 x 42h cm.
Rubinetteria bordo vasca*	120 x 25h cm.
Rubinetteria vasca a parete*	120 x 70h cm.
Quantità d'acqua livello bocchette	110 L
Bocchette aspirazione	1
Bocchette idromassaggio	8
Ugelli Airpool	12
Rubinetteria	1/2"
Piletta di scarico	1" 1/2
Volt	220/240
Ampere	4,3
Elettropompa	1,2 Hp 0,75 kW 50 Hz
Blower	700 W 230 V 50/60 Hz
Funzioni	W/S1 comando pneumatico W/S2 comando digitale inox con sensore di livello W/S2 con cromoterapia e comando digitale inox con sensore di livello AIR/S3 airpool con comando digitale inox AIR/S3 con cromoterapia airpool con comando digitale inox CD/1 pannello touch multifunzione DS/1 comando digitale inox con sensore + Airpool comando digitale inox con sensore DS/2 pannello touch multifunzione Dual System
Colore	Bianco
Profilo bordo vasca rigido*	In PMMA (acrilico) bianco
Volume imballo	1,20 mc
Peso spedizione	55 kg

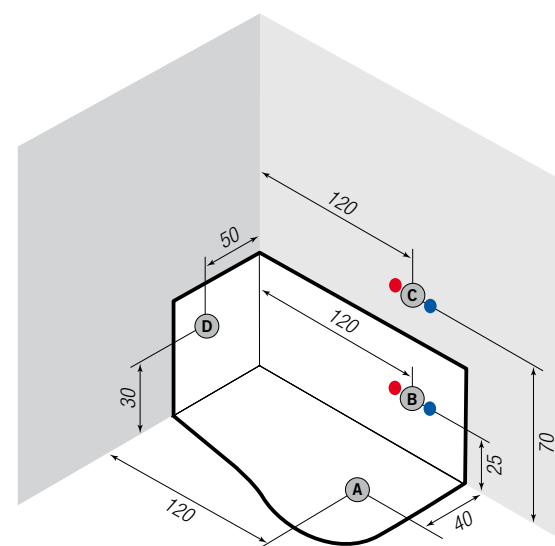
*A richiesta

- A Centro foro allaccio scarico Ø 4 cm
- B Centro rubinetteria bordo vasca
- C Centro rubinetteria vasca a parete
- D Allacciamento elettrico

Nota: installare un differenziale magnetotermico a monte dell'impianto elettrico.



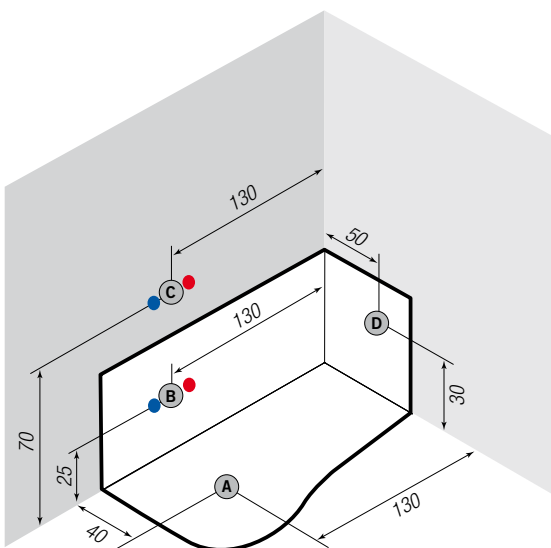
Versione sinistra



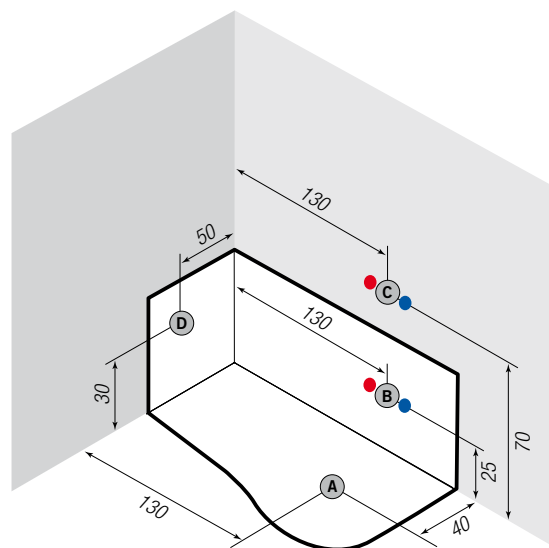
Versione destra

Dimensioni esterne	170 x 70/85 x 57h cm.
Dimensioni interne	148 x 57/48/70 x 42h cm.
Rubinetteria bordo vasca*	130 x 25h cm.
Rubinetteria vasca a parete*	130 x 70h cm.
Quantità d'acqua livello bocchette	120 L
Bocchette aspirazione	1
Bocchette idromassaggio	8
Ugelli Airpool	12
Rubinetteria	1/2"
Piletta di scarico	1" 1/2
Voit	220/240
Ampere	4,3
Elettropompa	1,2 Hp 50 Hz
Blower	700 W 230 V 50/60 Hz
Funzioni	W/S1 comando pneumatico W/S2 comando digitale inox con sensore di livello W/S2 con cromoterapia e comando digitale inox con sensore di livello AIR/S3 airpool con comando digitale inox AIR/S3 con cromoterapia airpool con comando digitale inox CD/1 pannello touch multifunzione DS/1 comando digitale inox con sensore + Airpool comando digitale inox con sensore DS/2 pannello touch multifunzione Dual System
Colore	Bianco
Profilo bordo vasca rigido*	In PMMA (acrilico) bianco
Volume imballo	1,20 mc
Peso spedizione	58 kg

*A richiesta



Versione sinistra



Versione destra

- A Centro foro allaccio scarico Ø 4 cm
- B Centro rubinetteria bordo vasca
- C Centro rubinetteria vasca a parete
- D Allacciamento elettrico

Nota: installare un differenziale magnetotermico a monte dell'impianto elettrico.

CARTAGENA 190 x 95 x 65h

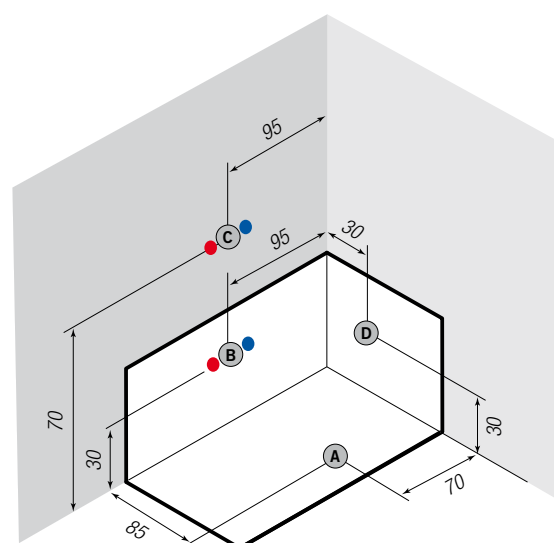
VASCHE IDROMASSAGGIO

Dimensioni esterne	190 x 95 x 65h cm.
Dimensioni interne	176 x 84 x 45h cm.
Rubineria bordo vasca*	170 x 30h cm.
Rubineria vasca a parete*	95 x 70h cm.
Quantità d'acqua livello bocchette	170 L
Bocchette aspirazione	1
Bocchette idromassaggio	6
Ugelli Airpool	12
Rubineria	1/2"
Piletta di scarico	1" 1/2
Volt	220/240
Ampere	4,3
Elettropompa	1,2 Hp 50 Hz
Blower	700 W 230 V 50/60 Hz
Funzioni	W/S1 comando pneumatico W/S2 comando digitale inox con sensore di livello W/S2 con cromoterapia e comando digitale inox con sensore di livello AIR/S3 airpool con comando digitale inox AIR/S3 con cromoterapia airpool con comando digitale inox CD/1 pannello touch multifunzione DS/1 comando digitale inox con sensore + Airpool comando digitale inox con sensore DS/2 pannello touch multifunzione Dual System
Colore	Bianco
Profilo bordo vasca rigido*	In PMMA (acrilico) bianco
Volume imballo	1,30 mc
Peso spedizione	60 kg

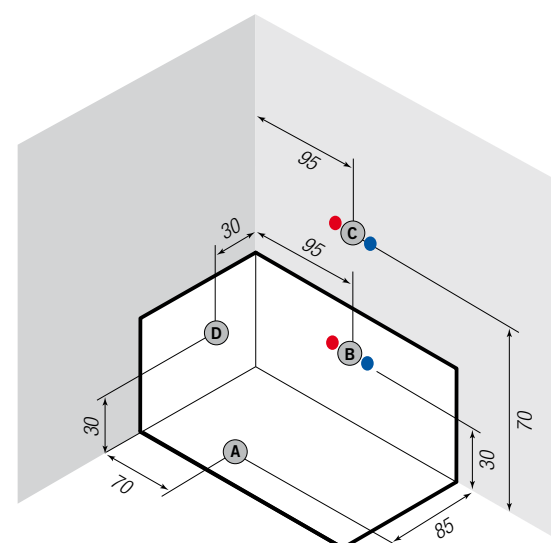
*A richiesta

- A Centro foro allaccio scarico Ø 4 cm
- B Centro rubinetteria bordo vasca
- C Centro rubinetteria vasca a parete
- D Allacciamento elettrico

Nota: installare un differenziale magnetotermico a monte dell'impianto elettrico.



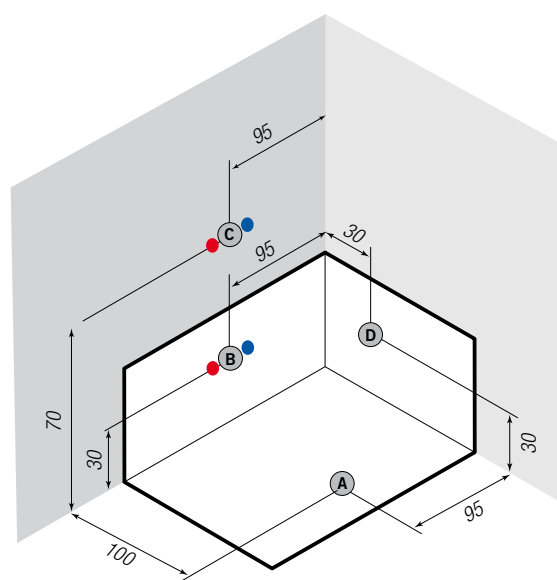
Versione sinistra



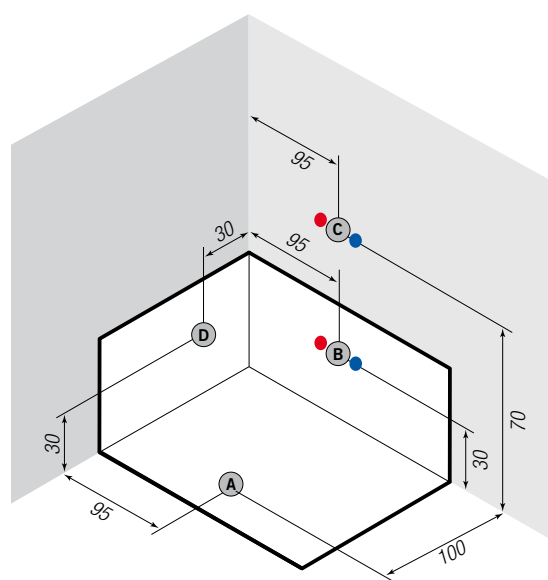
Versione destra

Dimensioni esterne	190 x 120 x 65h cm.
Dimensioni interne	176 x 108 x 45h cm.
Rubinetteria bordo vasca*	170 x 30h cm.
Rubinetteria vasca a parete*	95 x 70h cm.
Quantità d'acqua livello bocchette	190 L
Bocchette aspirazione	1
Bocchette idromassaggio	8
Ugelli Airpool	12
Rubinetteria	1/2"
Piletta di scarico	1" 1/2
Voit	220/240
Ampere	5,6
Elettropompa	1200 W 50 Hz
Blower	700 W 230 V 50/60 Hz
Funzioni	W/S1 comando pneumatico W/S2 comando digitale inox con sensore di livello W/S2 con cromoterapia e comando digitale inox con sensore di livello AIR/S3 airpool con comando digitale inox AIR/S3 con cromoterapia airpool con comando digitale inox CD/1 pannello touch multifunzione DS/1 comando digitale inox con sensore + Airpool comando digitale inox con sensore DS/2 pannello touch multifunzione Dual System
Colore	Bianco
Profilo bordo vasca rigido*	In PMMA (acrilico) bianco
Volume imballo	1,90 mc
Peso spedizione	70 kg

*A richiesta



Versione sinistra



Versione destra

- A Centro foro allaccio scarico Ø 4 cm
- B Centro rubinetteria bordo vasca
- C Centro rubinetteria vasca a parete
- D Allacciamento elettrico

Nota: installare un differenziale magnetotermico a monte dell'impianto elettrico.

TRINIDAD 150 x 90/101 x 54h

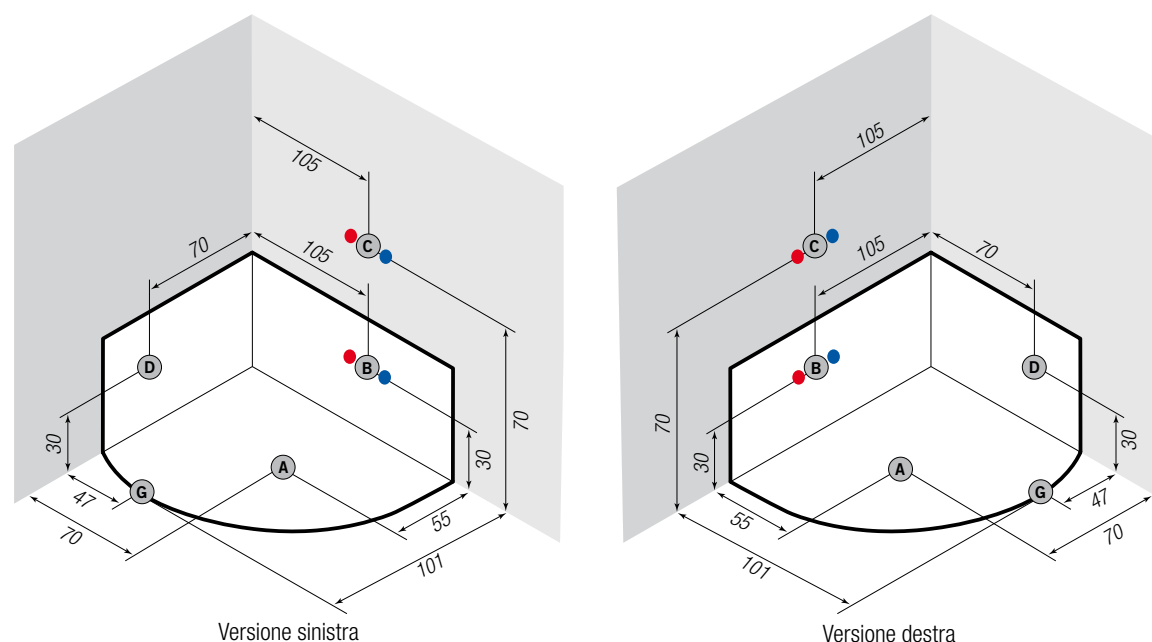
VASCHE IDROMASSAGGIO

Dimensioni esterne	150 x 90/101 x 54h cm.
Dimensioni interne	130 x 71 x 37,5h cm.
Rubinetteria bordo vasca*	105 x 30h cm.
Rubinetteria vasca a parete*	105 x 70h cm.
Quantità d'acqua livello bocchette	110 L
Bocchette aspirazione	1
Bocchette idromassaggio	5
Ugelli Airpool	12
Rubinetteria	1/2"
Piletta di scarico	1" 1/2
Volt	220/240
Ampere	3,7
Elettropompa	810 W 50 Hz
Blower	700 W 230 V 50/60 Hz
Funzioni	W/S1 comando pneumatico W/S2 comando digitale inox con sensore di livello W/S2 con cromoterapia e comando digitale inox con sensore di livello AIR/S3 airpool con comando digitale inox AIR/S3 con cromoterapia airpool con comando digitale inox CD/1 pannello touch multifunzione DS/1 comando digitale inox con sensore + Airpool comando digitale inox con sensore DS/2 pannello touch multifunzione Dual System
Colore	Bianco
Profilo bordo vasca rigido*	In PMMA (acrilico) bianco
Volume imballo	1,10 mc
Peso spedizione	60 kg

*A richiesta

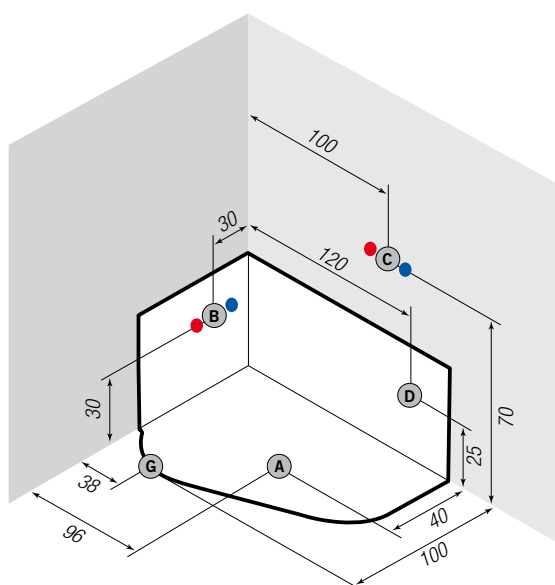
- A Centro foro allaccio scarico Ø 4 cm
- B Centro rubinetteria bordo vasca
- C Centro rubinetteria vasca a parete
- D Allacciamento elettrico
- G Massimo ingombro 47/101 cm

Nota: installare un differenziale magnetotermico a monte dell'impianto elettrico.

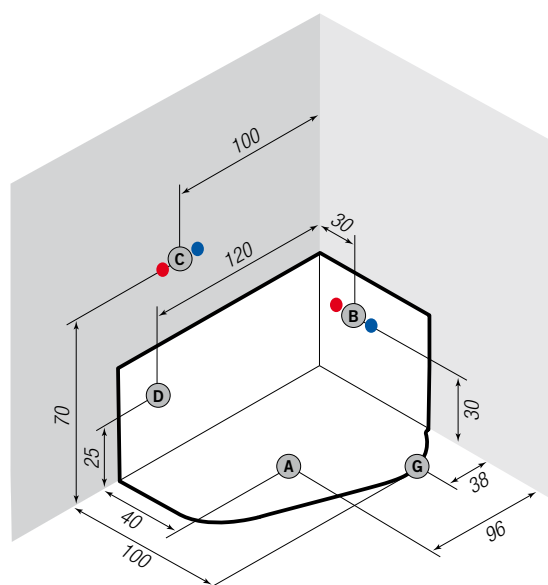


Dimensioni esterne	150 x 80/100 x 57h cm.
Dimensioni interne	137 x 60 x 43h cm.
Rubinetteria bordo vasca*	30 x 30h cm.
Rubinetteria vasca a parete*	100 x 70h cm.
Quantità d'acqua livello bocchette	130 L
Bocchette aspirazione	1
Bocchette idromassaggio	6
Ugelli Airpool	12
Rubinetteria	1/2"
Piletta di scarico	1" 1/2
Voit	220/240
Ampere	3,7
Elettropompa	810 W 50 Hz
Blower	700 W 230 V 50/60 Hz
Funzioni	W/S1 comando pneumatico W/S2 comando digitale inox con sensore di livello W/S2 con cromoterapia e comando digitale inox con sensore di livello AIR/S3 airpool con comando digitale inox AIR/S3 con cromoterapia airpool con comando digitale inox CD/1 pannello touch multifunzione DS/1 comando digitale inox con sensore + Airpool comando digitale inox con sensore DS/2 pannello touch multifunzione Dual System
Colore	Bianco
Profilo bordo vasca rigido*	In PMMA (acrilico) bianco
Volume imballo	1,10 mc
Peso spedizione	60 kg

*A richiesta



Versione sinistra



Versione destra

- A Centro foro allaccio scarico Ø 4 cm
- B Centro rubinetteria bordo vasca
- C Centro rubinetteria vasca a parete
- D Allacciamento elettrico
- G Massimo ingombro 47/101 cm

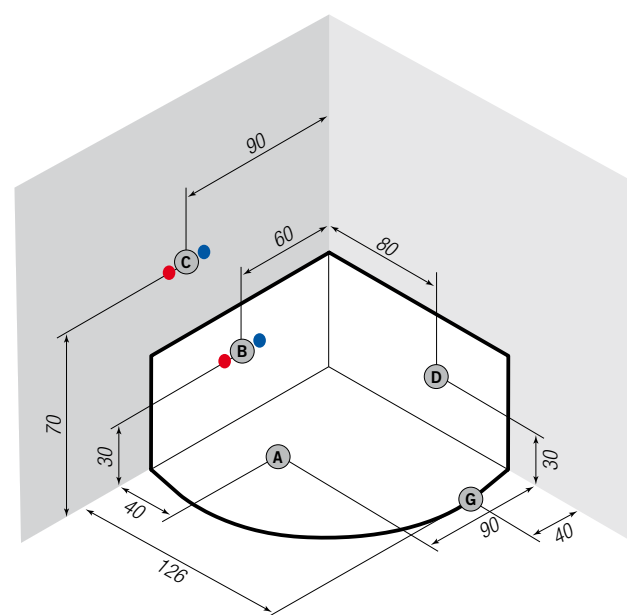
Nota: installare un differenziale magnetotermico a monte dell'impianto elettrico.

Dimensioni esterne	120 x 120 x 55h cm.
Dimensioni interne	130 x 67 x 41h cm.
Rubinetteria bordo vasca*	60 x 30h cm.
Rubinetteria vasca a parete*	90 x 70h cm.
Quantità d'acqua livello bocchette	140 L
Bocchette aspirazione	1
Bocchette idromassaggio	6
Ugelli Airpool	12
Rubinetteria	1/2"
Piletta di scarico	1" 1/2
Volt	220/240
Ampere	3,7
Elettropompa	810 W 50 Hz
Blower	700 W 230 V 50/60 Hz
Funzioni	W/S1 comando pneumatico W/S2 comando digitale inox con sensore di livello W/S2 con cromoterapia e comando digitale inox con sensore di livello AIR/S3 airpool con comando digitale inox AIR/S3 con cromoterapia airpool con comando digitale inox CD/1 pannello touch multifunzione DS/1 comando digitale inox con sensore + Airpool comando digitale inox con sensore DS/2 pannello touch multifunzione Dual System
Colore	Bianco
Profilo bordo vasca rigido*	In PMMA (acrilico) bianco
Volume imballo	1,10 mc
Peso spedizione	60 kg

*A richiesta

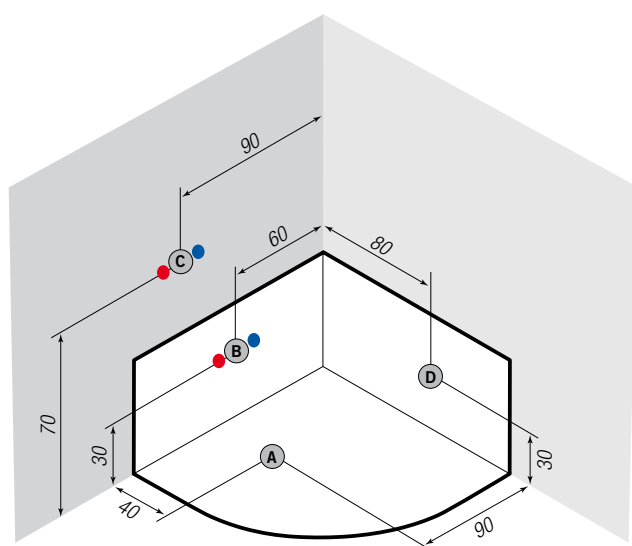
- A Centro foro allaccio scarico Ø 4 cm
- B Centro rubinetteria bordo vasca
- C Centro rubinetteria vasca a parete
- D Allacciamento elettrico
- G Massimo ingombro 47/101 cm

Nota: installare un differenziale magnetotermico a monte dell'impianto elettrico.



Dimensioni esterne	130 x 130 x 55h cm.
Dimensioni interne	130 x 67 x 41h cm.
Rubinerteria bordo vasca*	60 x 30h cm.
Rubinerteria vasca a parete*	90 x 70h cm.
Quantità d'acqua livello bocchette	140 L
Bocchette aspirazione	1
Bocchette idromassaggio	6
Ugelli Airpool	12
Rubinerteria	1/2"
Piletta di scarico	1" 1/2
Volt	220/240
Ampere	3,7
Elettropompa	810 W 50 Hz
Funzioni	W/S1 comando pneumatico
	W/S2 comando digitale inox con sensore di livello
	W/S2 con cromoterapia e comando digitale inox con sensore di livello
	AIR/S3 airpool con comando digitale inox
	AIR/S3 con cromoterapia airpool con comando digitale inox
	CD/1 pannello touch multifunzione
	DS/1 comando digitale inox con sensore + Airpool comando digitale inox con sensore
	DS/2 pannello touch multifunzione Dual System
Colore	Bianco
Profilo bordo vasca rigido*	In PMMA (acrilico) bianco
Volume imballo	1,10 mc
Peso spedizione	60 kg

*A richiesta



- A Centro foro allaccio scarico Ø 4 cm
- B Centro rubinetteria bordo vasca
- C Centro rubinetteria vasca a parete
- D Allacciamento elettrico

Nota: installare un differenziale magnetotermico a monte dell'impianto elettrico.

TENERIFE 130 x 130 x 55h

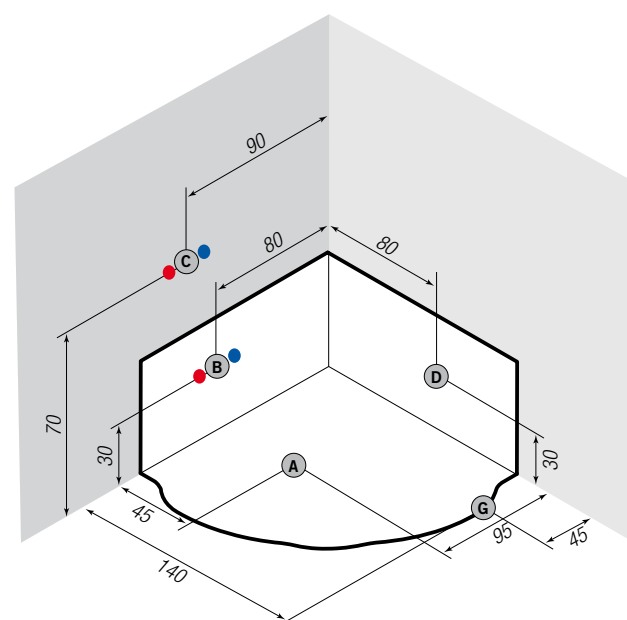
VASCHE IDROMASSAGGIO

Dimensioni esterne	130 x 130 x 55h cm.
Dimensioni interne	138 x 90 x 40h cm.
Rubinetteria bordo vasca*	80 x 30h cm.
Rubinetteria vasca a parete*	90 x 70h cm.
Quantità d'acqua livello bocchette	160 L
Bocchette aspirazione	1
Bocchette idromassaggio	6
Ugelli Airpool	12
Rubinetteria	1/2"
Piletta di scarico	1" 1/2
Volt	220/240
Ampere	4,3
Elettropompa	1,2 Hp 50 Hz
Blower	700 W 230 V 50/60 Hz
Funzioni	W/S1 comando pneumatico W/S2 comando digitale inox con sensore di livello W/S2 con cromoterapia e comando digitale inox con sensore di livello AIR/S3 airpool con comando digitale inox AIR/S3 con cromoterapia airpool con comando digitale inox CD/1 pannello touch multifunzione DS/1 comando digitale inox con sensore + Airpool comando digitale inox con sensore DS/2 pannello touch multifunzione Dual System
Colore	Bianco
Profilo bordo vasca rigido*	In PMMA (acrilico) bianco
Volume imballo	1,40 mc
Peso spedizione	60 kg

*A richiesta

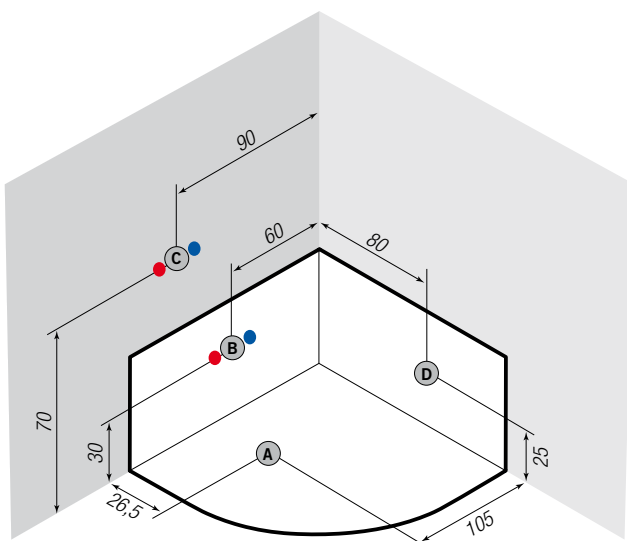
- A Centro foro allaccio scarico Ø 4 cm
- B Centro rubinetteria bordo vasca
- C Centro rubinetteria vasca a parete
- D Allacciamento elettrico
- G Massimo ingombro 47/101 cm

Nota: installare un differenziale magnetotermico a monte dell'impianto elettrico.



Dimensioni esterne	135 x 135 x 53h cm.
Dimensioni interne	137 x 80 x 40h cm.
Rubinerteria bordo vasca*	60 x 30h cm.
Rubinerteria vasca a parete*	90 x 70h cm.
Quantità d'acqua livello bocchette	130 L
Bocchette aspirazione	1
Bocchette idromassaggio	6
Ugelli Airpool	12
Rubinerteria	1/2"
Piletta di scarico	1" 1/2
Volt	220/240
Ampere	4,3
Elettropompa	1,2 Hp 0,75 kW 50 Hz
Blower	700 W 230 V 50/60 Hz
Funzioni	W/S1 comando pneumatico W/S2 comando digitale inox con sensore di livello W/S2 con cromoterapia e comando digitale inox con sensore di livello AIR/S3 airpool con comando digitale inox AIR/S3 con cromoterapia airpool con comando digitale inox CD/1 pannello touch multifunzione DS/1 comando digitale inox con sensore + Airpool comando digitale inox con sensore DS/2 pannello touch multifunzione Dual System
Colore	Bianco
Profilo bordo vasca rigido*	In PMMA (acrilico) bianco
Volume imballo	1,40 mc
Peso spedizione	60 kg

*A richiesta



- A Centro foro allaccio scarico Ø 4 cm
- B Centro rubinetteria bordo vasca
- C Centro rubinetteria vasca a parete
- D Allacciamento elettrico

Nota: installare un differenziale magnetotermico a monte dell'impianto elettrico.

CALIFORNIA 140 x 140 x 57h

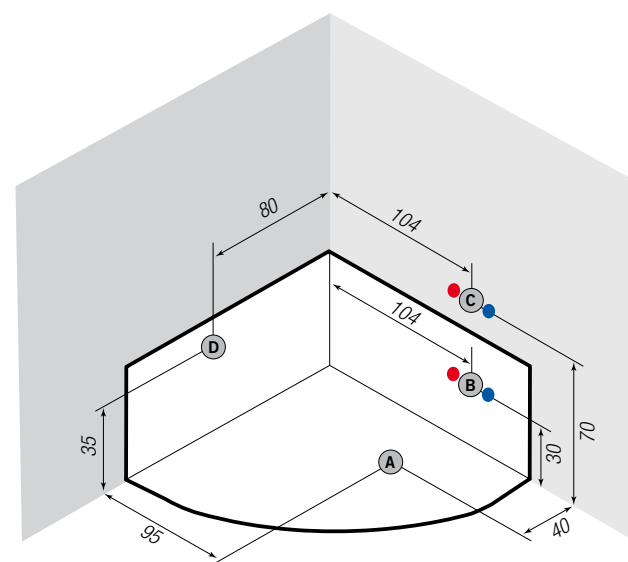
VASCHE IDROMASSAGGIO

Dimensioni esterne	140 x 140 x 57h cm.
Dimensioni interne	147 x 78 x 43,5h cm.
Rubinetteria bordo vasca*	104 x 30h cm.
Rubinetteria vasca a parete*	104 x 70h cm.
Quantità d'acqua livello bocchette	180 L
Bocchette aspirazione	1
Bocchette idromassaggio	6
Ugelli Airpool	12
Rubinetteria	1/2"
Piletta di scarico	1" 1/2
Volt	220/240
Ampere	3,7
Elettropompa	810 W 50 Hz
Blower	700 W 230 V 50/60 Hz
Funzioni	W/S1 comando pneumatico W/S2 comando digitale inox con sensore di livello W/S2 con cromoterapia e comando digitale inox con sensore di livello AIR/S3 airpool con comando digitale inox AIR/S3 con cromoterapia airpool con comando digitale inox CD/1 pannello touch multifunzione DS/1 comando digitale inox con sensore + Airpool comando digitale inox con sensore DS/2 pannello touch multifunzione Dual System
Colore	Bianco
Profilo bordo vasca rigido*	In PMMA (acrilico) bianco
Volume imballo	1,40 mc
Peso spedizione	60 kg

*A richiesta

- A Centro foro allaccio scarico Ø 4 cm
- B Centro rubinetteria bordo vasca
- C Centro rubinetteria vasca a parete
- D Allacciamento elettrico

Nota: installare un differenziale magnetotermico a monte dell'impianto elettrico.

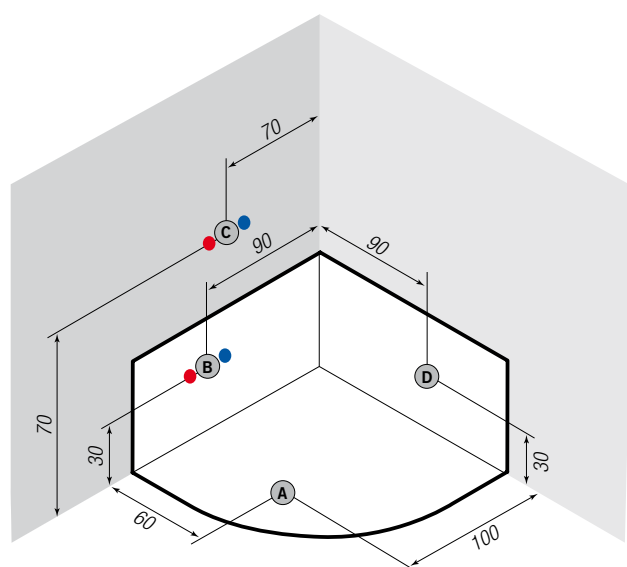


BAHIA 135 x 135 x 56/61h

VASCHE IDROMASSAGGIO

Dimensioni esterne	135 x 135 x 56/61h cm.
Dimensioni interne	134 x 84 x 40h cm.
Rubinetteria bordo vasca*	90 x 30h cm.
Rubinetteria vasca a parete*	70 x 70h cm.
Quantità d'acqua livello bocchette	170 L
Bocchette aspirazione	1
Bocchette idromassaggio	8
Ugelli Airpool	12
Rubinetteria	1/2"
Piletta di scarico	1" 1/2
Volt	220/240
Ampere	5,6
Elettropompa	1200 W 50 Hz
Blower	700 W 230 V 50/60 Hz
Funzioni	W/S1 comando pneumatico W/S2 comando digitale inox con sensore di livello W/S2 con cromoterapia e comando digitale inox con sensore di livell AIR/S3 airpool con comando digitale inox AIR/S3 con cromoterapia airpool con comando digitale inox CD/1 pannello touch multifunzione DS/1 comando digitale inox con sensore + Airpool comando digitale inox con sensore DS/2 pannello touch multifunzione Dual System
Colore	Bianco
Profilo bordo vasca rigido*	In PMMA (acrilico) bianco
Volume imballo	1,40 mc
Peso spedizione	40 kg

*A richiesta



- A Centro foro allaccio scarico Ø 4 cm
- B Centro rubinetteria bordo vasca
- C Centro rubinetteria vasca a parete
- D Allacciamento elettrico

Nota: installare un differenziale magnetotermico a monte dell'impianto elettrico.

BAHIA 150 x 150 x 56/61h

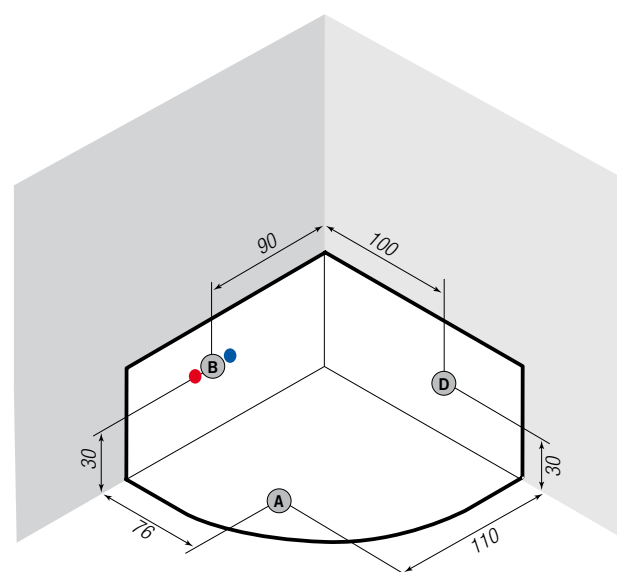
VASCHE IDROMASSAGGIO

Dimensioni esterne	150 x 150 x 56/61h cm.
Dimensioni interne	143 x 95 x 40h cm.
Rubinetteria bordo vasca*	90 x 30h cm.
Quantità d'acqua livello bocchette	200 L
Bocchette aspirazione	1
Bocchette idromassaggio	8
Ugelli Airpool	12
Rubinetteria	1/2"
Piletta di scarico	1" 1/2
Volt	220/240
Ampere	5,6
Elettropompa	1200 W 50 Hz
Blower	700 W 230 V 50/60 Hz
Funzioni	W/S1 comando pneumatico W/S2 comando digitale inox con sensore di livello W/S2 con cromoterapia e comando digitale inox con sensore di livello AIR/S3 airpool con comando digitale inox AIR/S3 con cromoterapia airpool con comando digitale inox CD/1 pannello touch multifunzione DS/1 comando digitale inox con sensore + Airpool comando digitale inox con sensore DS/2 pannello touch multifunzione Dual System
Colore	Bianco
Profilo bordo vasca rigido*	In PMMA (acrilico) bianco
Volume imballo	1,60 mc
Peso spedizione	65 kg

*A richiesta

A Centro foro allaccio scarico Ø 4 cm
B Centro rubinetteria bordo vasca
D Allacciamento elettrico

Nota: installare un differenziale magnetotermico a monte dell'impianto elettrico.

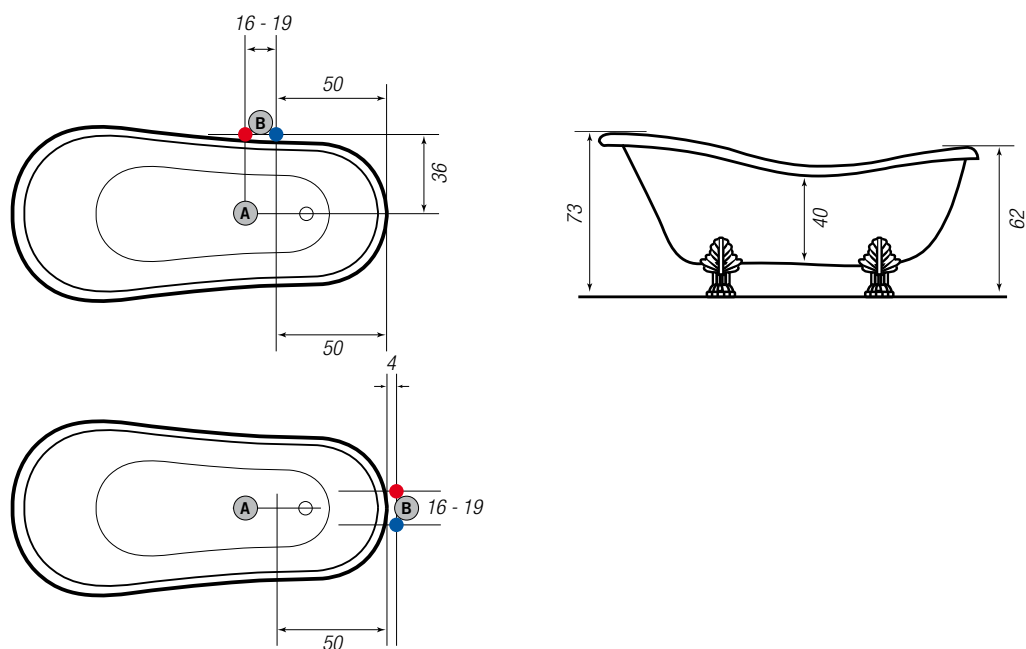


BALI 170 x 80 x 73/62h

VERSIONE SPECIALE

Dimensioni esterne	170 x 80 x 73/62h cm.
Dimensioni interne	143 x 57 x 40h cm.
Rubinetteria vasca su colonna a terra	Vedere disegno sottostante
Quantità d'acqua	140 L
Rubinetteria	1/2"
Piletta di scarico	1" 1/2
Colore	Bianco
Volume imballo	1,20 mc
Peso spedizione	60 kg

*A richiesta



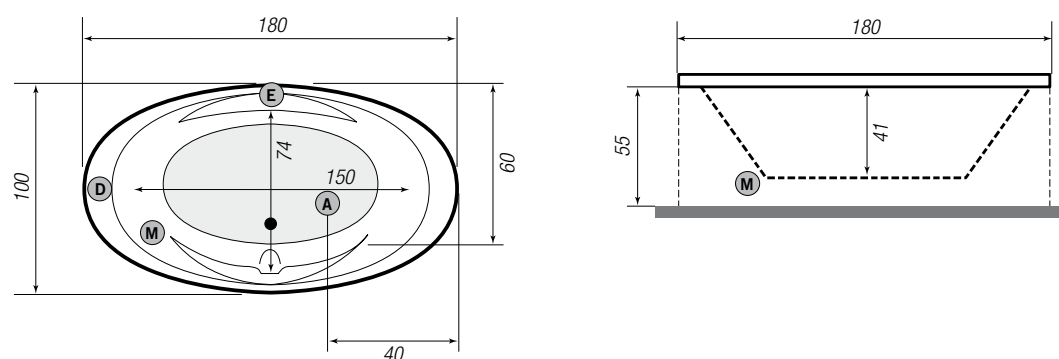
A Scarico a terra consigliato
B Rubinetteria

Dimensioni esterne	180 x 100 x 55h cm. (bordo vasca inferiore)
Dimensioni interne	150 x 74 x 41h cm.
Rubinetteria*	Posizionare sul piano secondo esigenza
Quantità d'acqua livello bocchette	140 L
Bocchette aspirazione	1
Bocchette idromassaggio	8
Ugelli Airpool	12
Rubinetteria	1/2"
Piletta di scarico	1" 1/2
Volt	220/240
Ampere	4,3
Elettropompa	1,2 Hp 50 Hz
Blower	700 W 230 V 50/60 Hz
Funzioni	W/S1 comando pneumatico
	W/S2 comando digitale inox con sensore di livello
	W/S2 con cromoterapia e comando digitale inox con sensore di livello
	AIR/S3 airpool con comando digitale inox
	AIR/S3 con cromoterapia airpool con comando digitale inox
	CD/1 pannello touch multifunzione
	DS/1 comando digitale inox con sensore + Airpool comando digitale inox con sensore
	DS/2 pannello touch multifunzione Dual System
Colore	Bianco
Profilo bordo vasca rigido*	In PMMA (acrilico) bianco
Volume imballo	1,20 mc
Peso spedizione	55 kg

*A richiesta

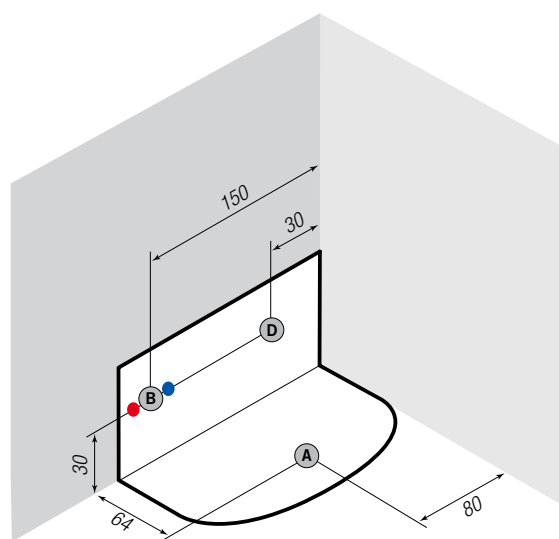
A Centro foro allaccio scarico Ø 4 cm
 D Allacciamento elettrico (lato motore)
 E Comandi
 M Blocco motore

Nota: installare un differenziale magnetotermico a monte dell'impianto elettrico.
 E' obbligatorio realizzare un pannello di ispezione e ventilazione.

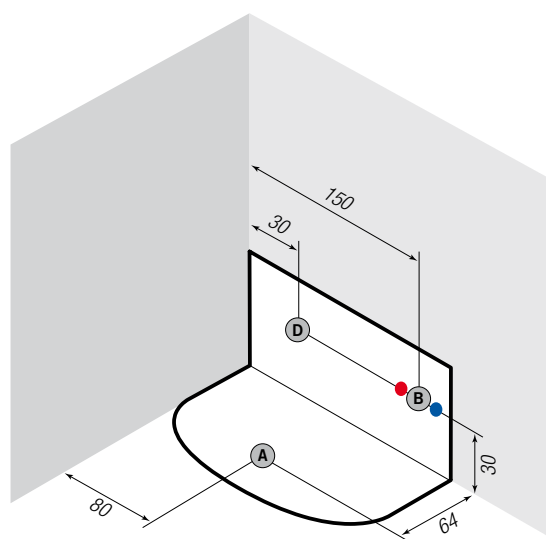


Dimensioni esterne	180 x 102 x 61h cm.
Dimensioni interne	155 x 73 x 44h cm.
Rubinerteria bordo vasca*	150 x 30h cm.
Quantità d'acqua livello bocchette	140 L
Bocchette aspirazione	1
Bocchette idromassaggio	8
Ugelli Airpool	12
Rubinerteria	1/2"
Piletta di scarico	1" 1/2
Volt	220/240
Ampere	4,3
Elettropompa	1,2 Hp 50 Hz
Blower	700 W 230 V 50/60 Hz
Funzioni	W/S1 comando pneumatico
	W/S2 comando digitale inox con sensore di livello
	W/S2 con cromoterapia e comando digitale inox con sensore di livello
	AIR/S3 airpool con comando digitale inox
	AIR/S3 con cromoterapia airpool con comando digitale inox
	CD/1 pannello touch multifunzione
	DS/1 comando digitale inox con sensore + Airpool comando digitale inox con sensore
	DS/2 pannello touch multifunzione Dual System
Colore	Bianco
Profilo bordo vasca rigido*	In PMMA (acrilico) bianco
Volume imballo	1,20 mc
Peso spedizione	55 kg

*A richiesta



Versione sinistra



Versione destra

- A Centro foro allaccio scarico Ø 4 cm
- B Centro rubinetteria bordo vasca
- C Centro rubinetteria vasca a parete
- D Allacciamento elettrico

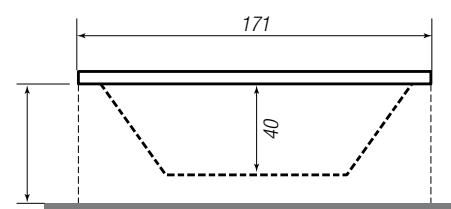
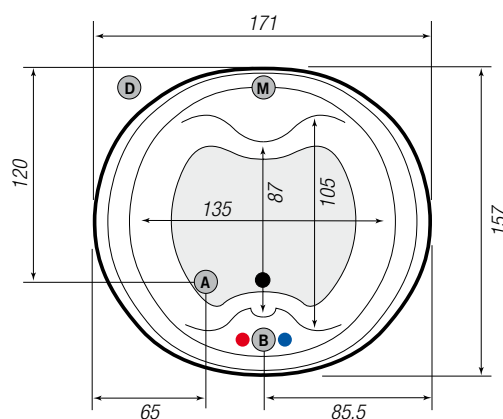
Nota: installare un differenziale magnetotermico a monte dell'impianto elettrico.

Dimensioni esterne	171 x 157 x 55h cm. (bordo vasca inferiore)
Dimensioni interne	135 x 105/87 x 40h cm.
Rubinetteria bordo vasca*	85,5 x 30h cm.
Quantità d'acqua livello bocchette	180 L
Bocchette aspirazione	1
Bocchette idromassaggio	6
Ugelli Airpool	12
Rubinetteria	1/2"
Piletta di scarico	1" 1/2
Volt	220/240
Ampere	4,3
Elettropompa	1,2 Hp 50 Hz
Blower	700 W 230 V 50/60 Hz
Funzioni	W/S1 comando pneumatico W/S2 comando digitale inox con sensore di livello W/S2 con cromoterapia e comando digitale inox con sensore di livello AIR/S3 airpool con comando digitale inox AIR/S3 con cromoterapia airpool con comando digitale inox CD/1 pannello touch multifunzione DS/1 comando digitale inox con sensore + Airpool comando digitale inox con sensore DS/2 pannello touch multifunzione Dual System
Colore	Bianco
Profilo bordo vasca rigido*	In PMMA (acrilico) bianco
Volume imballo	2,05 mc
Peso spedizione	65 kg

*A richiesta

A Centro foro allaccio scarico Ø 4 cm
B Centro rubinetteria
D Allacciamento elettrico (lato motore)
M Blocco motore

Nota: installare un differenziale magnetotermico a monte dell'impianto elettrico. E' obbligatorio realizzare un pannello di ispezione e ventilazione.

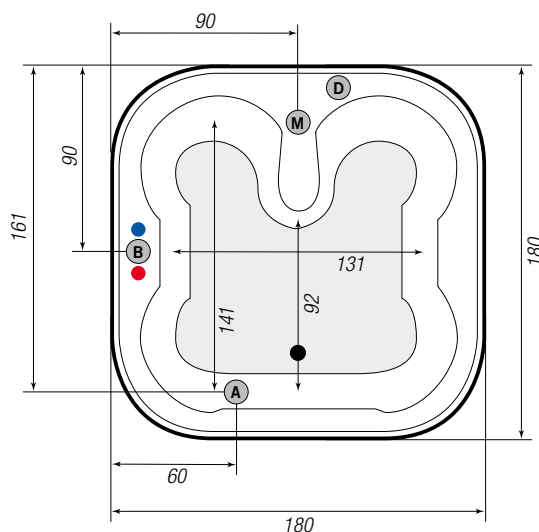
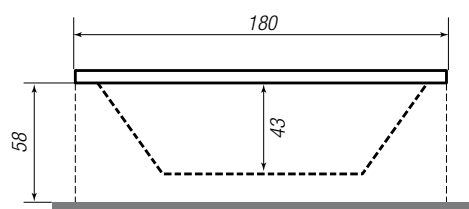


AZZURRA 180 x 180 x 58h

VASCHE IDROMASSAGGIO

Dimensioni esterne	180 x 180 x 58h cm. (bordo vasca inferiore)
Dimensioni interne	141/92 x 131 x 43h cm.
Rubineria bordo vasca*	90 x 30h cm.
Quantità d'acqua livello bocchette	310 L
Bocchette aspirazione	2
Bocchette idromassaggio	12
Ugelli Airpool	24
Rubineria	1/2"
Piletta di scarico	1" 1/2
Volt	220/240
Ampere	3,7
Elettropompa	2 x 810 W 50 Hz
Blower	700 W 230 V 50/60 Hz
Funzioni	AIR/S3 airpool con comando digitale inox AIR/S3 con cromoterapia airpool con comando digitale inox DS/2 pannello touch multifunzione Dual System
Colore	Bianco
Volume imballo	2,60 mc
Peso spedizione	110 kg

*A richiesta



- A Centro foro allaccio scarico Ø 4 cm
- B Centro rubinetteria
- D Allacciamento elettrico (lato motore)
- M Blocco motore

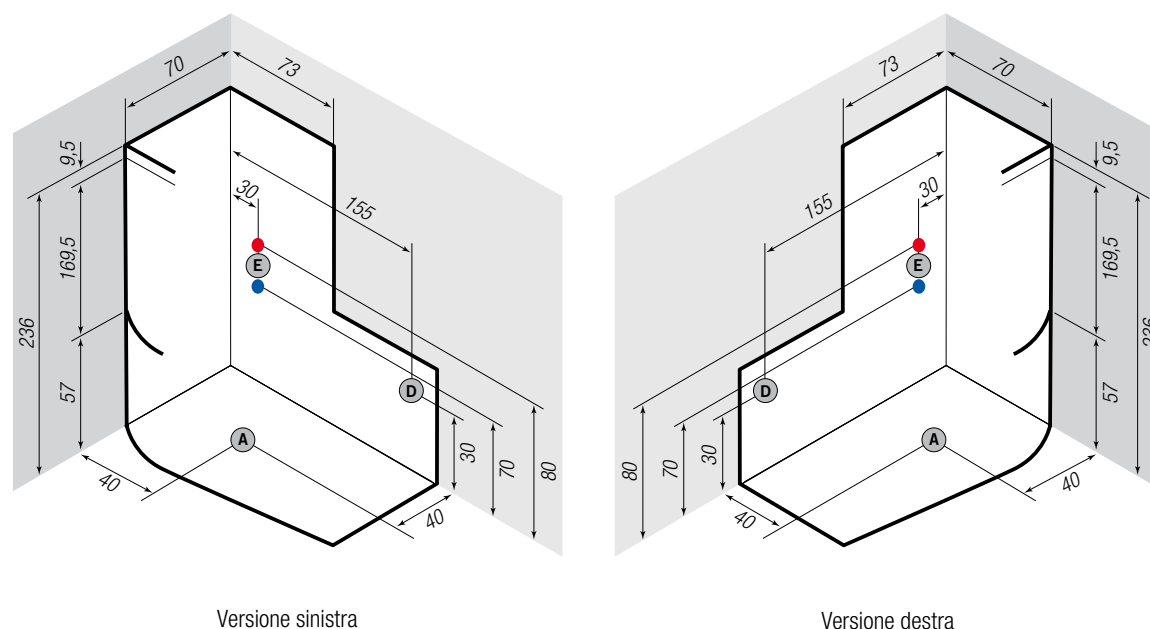
Nota: installare un differenziale magnetotermico a monte dell'impianto elettrico. E' obbligatorio realizzare un pannello di ispezione e ventilazione.

Dimensioni esterne	160 x 70/85 x 236h cm.
Dimensioni interne	138 x 57/48/70 x 222h cm.
Quantità d'acqua livello bocchette	110 L
Bocchette aspirazione	1
Bocchette idromassaggio	8
Ugelli Airpool	12
Rubinetteria	1/2"
Piletta di scarico	1" 1/2
Volt	220/240
Ampere	4,3
Elettropompa	1,2 Hp 50 Hz
Blower	700 W 230 V 50/60 Hz
Funzioni	W/S1 comando pneumatico W/S2 comando digitale inox con sensore di livello W/S2 con cromoterapia e comando digitale inox con sensore di livello AIR/S3 airpool con comando digitale inox AIR/S3 con cromoterapia airpool con comando digitale inox CD/1 pannello touch multifunzione DS/1 comando digitale inox con sensore + Airpool comando digitale inox con sensore DS/2 pannello touch multifunzione Dual System
Colore	Bianco
Profilo bordo vasca rigido*	In PMMA (acrilico) bianco
Volume imballo	2,65 mc
Peso spedizione	80 kg

*A richiesta

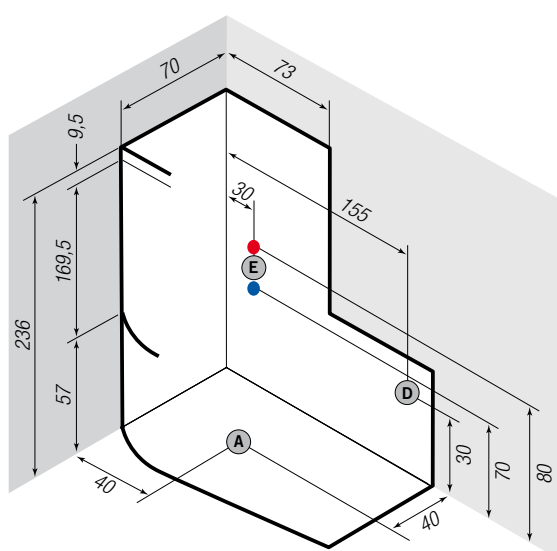
A Centro foro allaccio scarico Ø 4 cm
 D Allacciamento elettrico
 E Rubinetteria

Nota: installare un differenziale magnetotermico a monte dell'impianto elettrico.

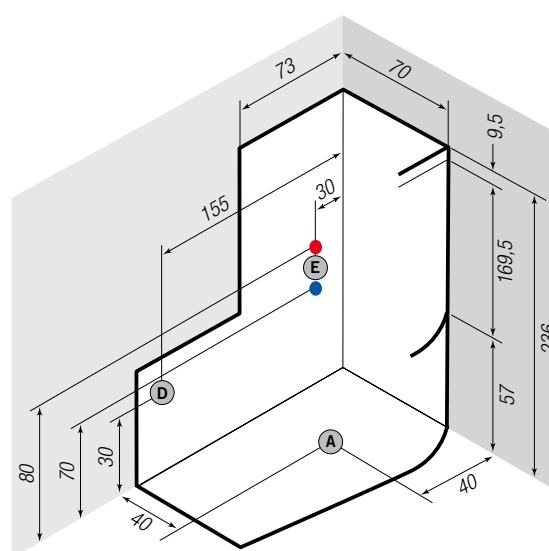


Dimensioni esterne	170 x 70/85 x 236h cm.
Dimensioni interne	138 x 57/47/70 x 222h cm.
Quantità d'acqua livello bocchette	120 L
Bocchette aspirazione	1
Bocchette idromassaggio	8
Ugelli Airpool	12
Rubinetteria	1/2"
Piletta di scarico	1" 1/2
Volt	220/240
Ampere	4,3
Elettropompa	1,2 Hp 50 Hz
Blower	700 W 230 V 50/60 Hz
Funzioni	W/S1 comando pneumatico W/S2 comando digitale inox con sensore di livello W/S2 con cromoterapia e comando digitale inox con sensore di livello AIR/S3 airpool con comando digitale inox AIR/S3 con cromoterapia airpool con comando digitale inox CD/1 pannello touch multifunzione DS/1 comando digitale inox con sensore + Airpool comando digitale inox con sensore DS/2 pannello touch multifunzione Dual System
Colore	Bianco
Profilo bordo vasca rigido*	In PMMA (acrilico) bianco
Volume imballo	2,65 mc
Peso spedizione	80 kg

*A richiesta



Versione sinistra



Versione destra

A Centro foro allaccio scarico Ø 4 cm
D Allacciamento elettrico
E Rubinetteria

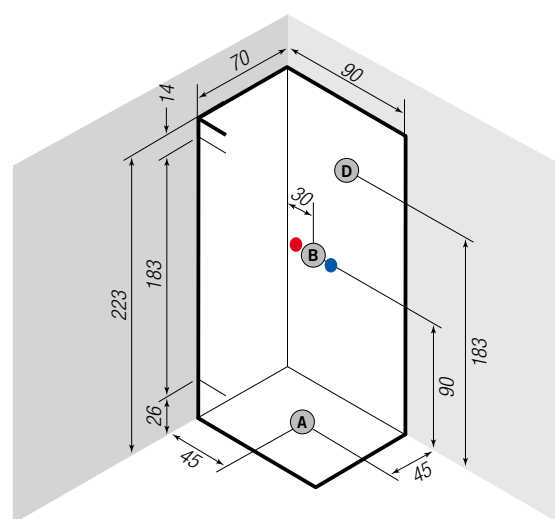
Nota: installare un differenziale magnetotermico a monte dell'impianto elettrico.

LINOSA 70 x 90 x 223h

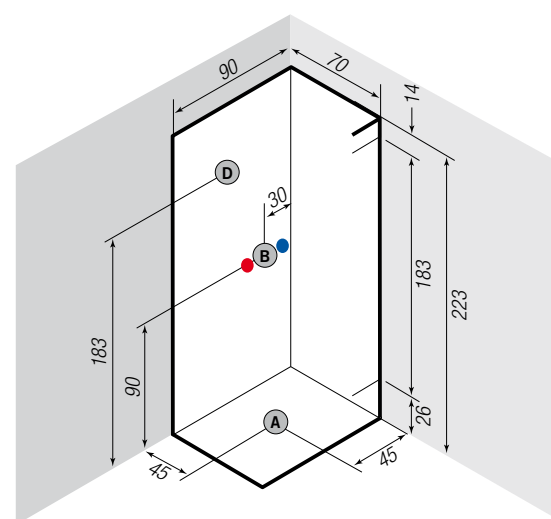
BOX DOCCIA MULTIFUNZIONE

Dimensioni esterne box	70 x 90 x 223h cm.
Altezza interna box	203h cm.
Spazio apertura box	47 cm.
Scarico ad innesto	Ø 4 cm. a filo pavimento
Piletta sifonata già installata	Acqua calda 1/2
	Acqua fredda 1/2
	Pressione ottimale 2 bar
Funzioni disponibili	Versione 1 - 2 - Plus (descrizione pag. 385)
Volume imballo	1,40 mc
Peso spedizione	80 kg

A Centro foro allaccio scarico Ø 4 cm
B Centro rubinetteria bordo vasca
D Allacciamento elettrico



Versione sinistra

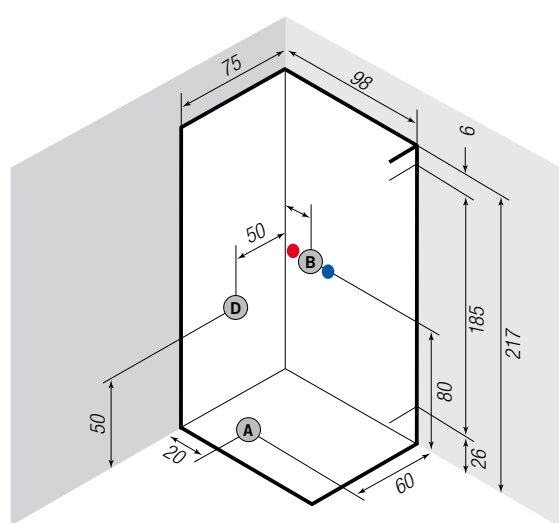


Versione destra

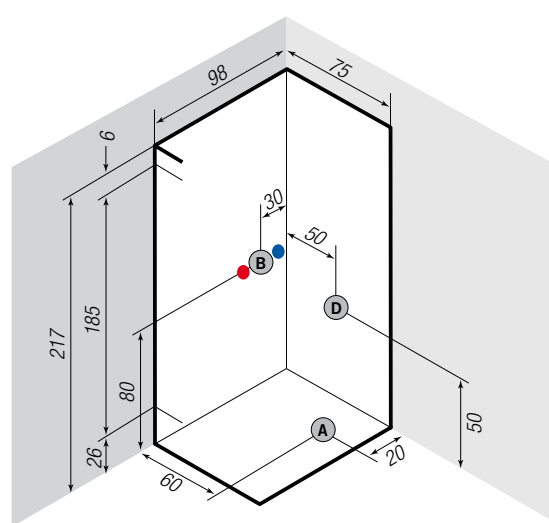
RELAX 75 x 98 x 217h

BOX DOCCIA MULTIFUNZIONE

Dimensioni esterne box	75 x 98 x 217h cm.
Altezza interna box	200h cm.
Spazio apertura box	67 cm.
Scarico ad innesto	Ø 4 cm. a filo pavimento
Piletta sifonata già installata	Acqua calda 1/2
	Acqua fredda 1/2
	Pressione ottimale 2 bar
Funzioni disponibili	Versione 1 - 2 - Plus (descrizione pag. 385)
Volume imballo	1,40 mc
Peso spedizione	80 kg



Versione sinistra



Versione destra

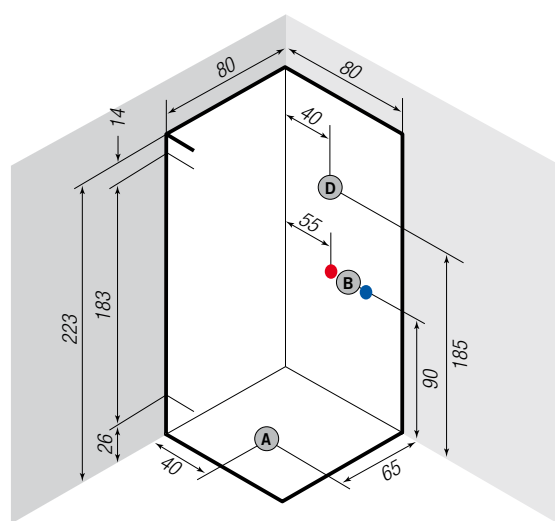
- A Centro foro allaccio scarico Ø 4 cm
- B Centro rubinetteria bordo vasca
- D Allacciamento elettrico

TROPEA 80 x 80 x 223h | 90 x 90 x 223h

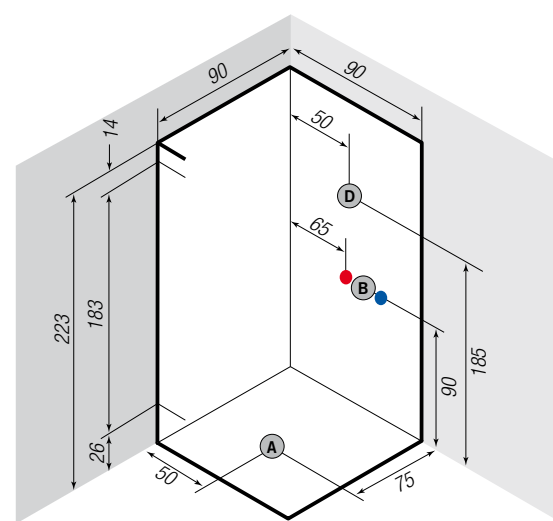
BOX DOCCIA MULTIFUNZIONE

Dimensioni esterne box	80 x 80 x 223h cm.
Altezza interna box	203h cm.
Spazio apertura box	60 cm.
Dimensioni esterne box	90 x 90 x 223h cm.
Altezza interna box	203h cm.
Spazio apertura box	70 cm.
Scarico ad innesto	Ø 4 cm. a filo pavimento
Piletta sifonata già installata	Acqua calda 1/2
	Acqua fredda 1/2
	Pressione ottimale 2 bar
Funzioni disponibili	Versione 1 - 2 - Plus (descrizione pag. 385)
Volume imballo	1,40 mc
Peso spedizione	80 kg

A Centro foro allaccio scarico Ø 4 cm
 B Centro rubinetteria bordo vasca
 D Allacciamento elettrico



80 x 80

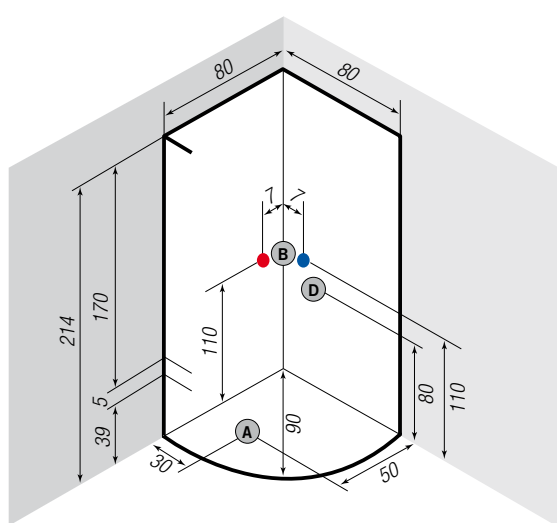


90 x 90

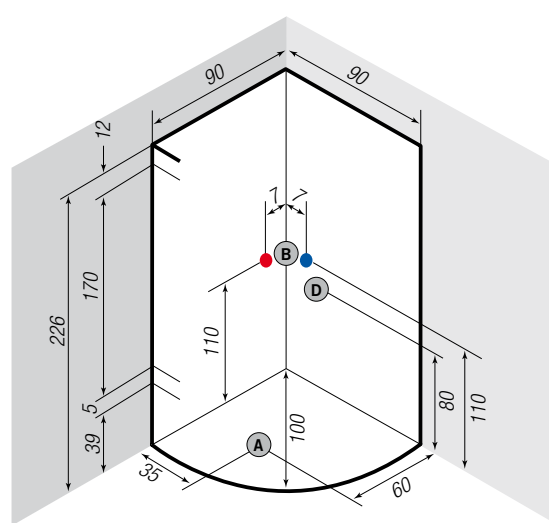
ALGARVE 80 x 80 x 214h | 90 x 90 x 226h

BOX DOCCIA MULTIFUNZIONE

Dimensioni esterne box	80 x 80 x 214h cm.
Altezza interna box	199h cm.
Spazio apertura box	44 cm.
Dimensioni esterne box	90 x 90 x 226h cm.
Altezza interna box	209h cm.
Spazio apertura box	54 cm.
Scarico ad innesto	Ø 4 cm. a filo pavimento
Piletta sifonata già installata	Acqua calda 1/2
	Acqua fredda 1/2
	Pressione ottimale 2 bar
Funzioni disponibili 80 x 80 cm.	Versione 1 (descrizione pag. 385)
Funzioni disponibili 90 x 90 cm.	Versione 2 - 3 (descrizione pag. 385)
Volume imballo	1,40 mc
Peso spedizione	80 kg



80 x 80



90 x 90

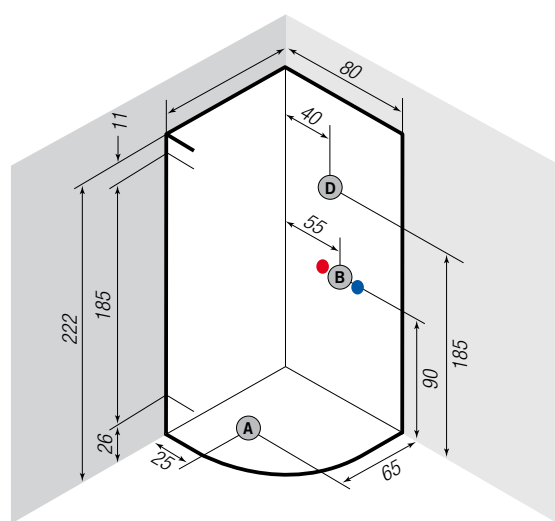
A Centro foro allaccio scarico Ø 4 cm
 B Centro rubinetteria bordo vasca
 D Allacciamento elettrico

AMALFI 80 x 80 x 222h | 90 x 90 x 222h

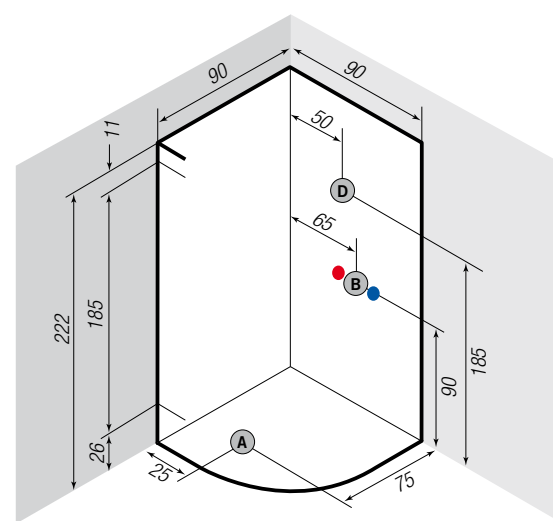
BOX DOCCIA MULTIFUNZIONE

Dimensioni esterne box	80 x 80 x 222h cm.
Altezza interna box	202h cm.
Spazio apertura box	44 cm.
Dimensioni esterne box	90 x 90 x 222h cm.
Altezza interna box	202h cm.
Spazio apertura box	53 cm.
Scarico ad innesto	Ø 4 cm. a filo pavimento
Piletta sifonata già installata	Acqua calda 1/2
	Acqua fredda 1/2
	Pressione ottimale 2 bar
Funzioni disponibili	Versione 1 - 2 - Plus (descrizione pag. 385)
Volume imballo	1,30 mc
Peso spedizione	80 kg

A Centro foro allaccio scarico Ø 4 cm
 B Centro rubinetteria bordo vasca
 D Allacciamento elettrico



80 x 80



90 x 90

FUNZIONI E ACCESSORI DISPONIBILI

Funzioni vasche idromassaggio

W/S1 comando pneumatico con bocchette orientabili e regolazione del flusso d'acqua

W/S2 comando digitale inox con sensore di livello, bocchette orientabili e regolazione del flusso d'acqua

W/S2 con cromoterapia comando digitale inox con sensore di livello, bocchette orientabili, regolazione del flusso d'acqua e cromoterapia

AIR/S3 airpool comando digitale inox con ugelli aria dal fondo con compressore

AIR/S3 airpool con cromoterapia, comando digitale inox con ugelli aria dal fondo con compressore e cromoterapia

C/D1 pannello touch multifunzione (impostazione del tempo di durata idromassaggio, lettura temperatura, programmi temporizzati, disinfezione automatica, regolazione del flusso di acqua), radio stereo, luce o cromoterapia a richiesta

D/S1 comando digitale inox con sensore di livello, bocchette orientabili e regolazione del flusso acqua + comando digitale inox con ugelli aria dal fondo con compressore

D/S2 pannello touch multifunzione Dual Sistem (impostazione del tempo di durata idromassaggio, lettura temperatura, programmi temporizzati, disinfezione automatica), bocchette orientabili laterali con regolazione del flusso di acqua, ugelli aria dal fondo con compressore airpool (kit ozono a richiesta), radio stereo, luce o cromoterapia a richiesta

Accessori vasche idromassaggio

ETP: erogazione al troppo pieno

Bocca di erogazione a "vela"

Miscelatore monocomando bordo vasca con deviatore e doccetta manuale estraibile

Maniglia 22 cm. (bianco o cromo)

Profilo bordo vasca

Poggiatesta in gel cm 30 (bianco, grigio, azzurro, arancio, blu)

Poggiatesta "Mare"

Cromoterapia

Luce



W/S1

W/S2 | W/S2 con cromoterapia
AIR/S3 airpool | AIR/S3 airpool con cromoterapia
D/S1

C/D1

D/S2

Funzioni box doccia multifunzione

VERSIONE 1

Soffione doccia - Massaggio doccia - Massaggio lombare - Doccia manuale su asta saliscendi

VERSIONE 2

Soffione doccia - Massaggio doccia - Massaggio lombare - Doccia manuale su asta saliscendi - Bagno turco monoclina - Tasto inox - Allarme

VERSIONE PLUS

Massaggio lombare - Massaggio doccia - Soffione doccia - Doccia manuale su asta saliscendi - Cromoterapia - Bagno turco programmabile - Radio stereo, AUX - Allarme

Accessori box doccia multifunzione

Luce interna

Radio stereo

Cromoterapia

Bagno turco monoclina

Bagno turco programmabile

Box massaggio plantare

Cuscino in gel per sedile

Maniglia (cromo o bianca)



Pulsante inox bagno turco monoclina Pulsante inox airpool (D/S1)

Pulsante inox cromoterapia

Versione Plus

Modulo radio

CONDIZIONI GENERALI DI VENDITA

Art. 1 - Disposizioni generali - Legge applicabile

- Le presenti Condizioni generali di vendita (indicate, di seguito, come le 'Condizioni generali'), salvo eventuali deroghe specificatamente concordate per iscritto, disciplinano tutti gli attuali e futuri contratti di vendita esclusivamente tra THERMO DESIGN S.r.l. ed i propri clienti (indicati, di seguito, come il/i "Compratore/i" ovvero, se collettivamente, come le "Parti").
- I contratti di vendita tra le Parti, nonché le presenti Condizioni generali, sono disciplinati dalla legge italiana e, in particolare, per quanto attiene alla vendita, dalla Convenzione di Vienna 11.4.1980 sui contratti di vendita internazionale di merci.

Art. 2 - Formazione ed oggetto del contratto

- Con l'inoltro dell'ordine, il Compratore approva ed accetta incondizionatamente l'intero contenuto delle presenti Condizioni generali.
- THERMO DESIGN S.r.l. non è in alcun modo vincolata da alcuna proposta fatta da suoi procuratori d'affari, agenti, rappresentanti o altri intermediari.

Art. 3 - Annullamento di ordini - Mancato ritiro della merce

- Nessun ordine può essere annullato senza il consenso scritto di THERMO DESIGN S.r.l. In caso di annullamento degli ordini, THERMO DESIGN S.r.l. si riserva la facoltà di richiedere al Compratore il risarcimento del relativo danno.

Art. 4 - Cessazione o modifiche - Dati tecnici e indicazioni cromatiche - Sanitari ed accessori

- THERMO DESIGN S.r.l. si riserva il diritto di cessare senza preavviso la fabbricazione di qualsiasi modello e/o di introdurre modifiche ai modelli in produzione (indicati, di seguito, come i "Prodotti").
- La fabbricazione di Prodotti con elementi fuori misura è ammessa ad assoluta discrezione di THERMO DESIGN S.r.l., che stabilirà di volta in volta le maggiorazioni di prezzo da apportare al listino.
- I dati tecnici, le indicazioni cromatiche e le descrizioni dei Prodotti contenute nei documenti illustrativi di THERMO DESIGN S.r.l. (cataloghi, prospetti, annunci pubblicitari, illustrazioni, listini prezzi, video e/o CD-Rom dimostrativi e pubblicitari), hanno carattere puramente indicativo. La conformità dei Prodotti ad eventuali campioni s'intende meramente orientativa.
- I sanitari o gli accessori impiegati in relazione ai Prodotti saranno solo per quanto possibile conformi ad eventuali campioni ovvero alla documentazione illustrativa di THERMO DESIGN S.r.l.

Art. 5 - Consegna

- I termini utilizzati per la consegna dei Prodotti s'intendono, comunque espressi, riferiti agli INCOTERMS in vigore della Camera di Commercio Internazionale.
- I termini concordati per la consegna s'intendono meramente indicativi. In caso di ritardata consegna, il Compratore non potrà pertanto avanzare alcuna richiesta di risarcimento danni né revocare l'ordine.

Art. 6 - Pagamenti

- Eventuali pagamenti fatti a procuratori d'affari, agenti, rappresentanti o altri intermediari di THERMO DESIGN S.r.l. non liberano il Compratore finché le relative somme non siano pervenute alla THERMO DESIGN S.r.l.
- Fermi restando i rimedi previsti dalla legge italiana per le ipotesi di inadempimento da parte del Compratore, qualsiasi ritardo o irregolarità nel pagamento (compreso il mancato pagamento, anche solo parziale) dà a THERMO DESIGN S.r.l. il diritto – anche senza necessità di previa diffida o di costituzione in mora del Compratore – di sospendere le forniture ovvero – a sua discrezione – di risolvere i contratti in corso, anche se non relativi ai pagamenti in questione, con il diritto di ottenere la restituzione dei Prodotti eventualmente già consegnati e di trattenerne, a titolo di risarcimento del danno, le somme sino a quel momento incassate, salva ogni altra azione per il risarcimento del maggior danno, compreso quello da svalutazione della moneta.
- A decorrere dalla scadenza del pagamento, e senza necessità di messa in mora del Compratore, THERMO DESIGN S.r.l. avrà diritto agli interessi moratori nella misura pari al tasso di interesse primario praticato dalle aziende di credito ordinario sulle operazioni di impiego svolte con la migliore clientela ("Prime rate"), rilevato a cura dell'Associazione Bancaria Italiana, di volta in volta determinato durante il periodo dell'inadempimento, maggiorato di 3 (tre) punti percentuali e comunque nei limiti del tasso usurario.
- Il mancato pagamento di una singola scadenza ovvero del prezzo di una fornitura comporterà decadenza dal beneficio del termine per qualsiasi altra obbligazione pecuniaria del Compratore, ai sensi e per gli effetti di cui all'art. 1186 del Codice civile italiano.
- Il Compratore è tenuto al pagamento integrale anche in caso di contestazione o controversia. Non è ammessa compensazione con eventuali crediti, comunque sorti, nei confronti di THERMO DESIGN S.r.l.

Art. 7 - Riserva di proprietà

- I Prodotti consegnati e le loro singole componenti, sia nel loro complesso che nella loro singola individualità, restano gravati da riserva di proprietà in favore di THERMO DESIGN S.r.l. sino al momento dell'integrale pagamento del prezzo, assumendo peraltro il Compratore i rischi dal momento della consegna.
- È fatto obbligo al Compratore di compiere gli atti e le attività necessarie, ai sensi della legge del Paese ove i Prodotti si trovano, per costituire una valida riserva di proprietà nella forma più ampia permessa, o fornire analoga garanzia a favore di THERMO DESIGN S.r.l.

Art. 8 - Reclami

- I reclami relativi a vizi, mancanza di qualità o altro difetto di conformità (anche consistente nella fornitura di prodotti diversi da quelli di cui all'ordine), dovranno essere portati a conoscenza di THERMO DESIGN S.r.l., a pena di nullità, per iscritto e con dettagliata descrizione dei difetti riscontrati.
- I reclami relativi a vizi e difetti relativi ai tops – di qualsiasi materiale – ed agli elementi di vetro e/o cristallo dovranno essere effettuati immediatamente alla consegna, mediante dettagliata contestazione riportata dal Compratore direttamente sul relativo documento di trasporto.
- I reclami relativi a vizi e difetti palesi dei Prodotti dovranno essere portati a conoscenza di THERMO DESIGN S.r.l. entro 8 (otto) giorni dal momento in cui i Prodotti sono stati posti a disposizione del Compratore; quelli relativi alle rimanenti ipotesi, dovranno essere portati a conoscenza di THERMO DESIGN S.r.l. entro 8 (otto) giorni dal momento della loro scoperta e comunque entro 3 (tre) mesi dalla data in cui i Prodotti sono stati posti a disposizione del Compratore. Non è applicabile l'art. 40 della Convenzione di Vienna 11.4.1980.
- A pena di nullità, il Compratore ha l'obbligo di contestare per iscritto – entro 24 ore dal messa a sua disposizione – eventuali irregolarità, manomissioni o danneggiamenti che l'imballaggio dei Prodotti dovesse presentare al momento della consegna.

Art. 9 - Restituzione di Prodotti

- La restituzione di qualsiasi Prodotto deve essere preventivamente autorizzata per iscritto da THERMO DESIGN S.r.l. In ogni caso, l'autorizzazione alla restituzione non comporta il riconoscimento del vizio e/o del difetto lamentato dal Compratore, riservandosi THERMO DESIGN S.r.l. di verificare i Prodotti all'arrivo presso la propria sede.
- I Prodotti non a listino ovvero realizzati su specifica richiesta del Compratore, non potranno in nessun caso essere restituiti a THERMO DESIGN S.r.l.

Art. 10 - Interpretazione. Modifiche

- Per l'interpretazione delle presenti Condizioni generali fa fede unicamente il testo in lingua italiana.
- Salvo diversa indicazione, ogni richiamo a cataloghi, prospetti, annunci pubblicitari, illustrazioni, listini-prezzi, video e/o CD-rom dimostrativi e pubblicitari o qualsiasi altro materiale di THERMO DESIGN S.r.l. s'intende riferito ai documenti in vigore al momento del richiamo stesso.
- Ogni modifica fatta dalle Parti ai contratti cui si applicano le Condizioni generali dovrà essere effettuata esclusivamente per iscritto.

Art. 11 - Controversie

- Ogni controversia, con Compratori aventi sede o residenza in Italia, relativa o comunque collegata ai contratti cui si applicano le presenti Condizioni generali, sarà di esclusiva competenza del tribunale di Tivoli; THERMO DESIGN S.r.l. si riserva tuttavia la facoltà di agire presso il foro del Compratore.
 - Ogni controversia, con Compratori aventi sede o residenza non in Italia, relativa o comunque collegata ai contratti cui si applicano le presenti Condizioni generali sarà risolta in via definitiva in conformità al Regolamento di Mediazione/Arbitrato di Curia Mercatorum. La sede della procedura sarà Pordenone e la stessa si terrà in lingua italiana.
- Le presenti Condizioni generali di vendita annullano e sostituiscono le precedenti.
I prezzi indicati nel relativo listino sono espressi in Euro, e si intendono al pubblico, IVA esclusa.

AVVERTENZA

Le tonalità dei colori riprodotti nel presente catalogo sono quanto più possibile fedeli alla realtà, nei limiti consentiti dalla stampa.

La ditta produttrice, nella costante ricerca del miglioramento della propria produzione, si riserva il diritto di modificare senza preavviso i dati e le caratteristiche dei prodotti contenuti nel presente catalogo.

La Thermo Design Srl declina ogni responsabilità dovuta ad eventuali errori e/o omissioni nelle informazioni pubblicate.

ART DIRECTION: Thermo Design srl e Massimo Stasi

PROGETTO GRAFICO E IMPAGINAZIONE: Massimo Stasi

ELABORAZIONI 3D: Maxar Design

FOTOLITO: Fotolito Gamba srl

STAMPA: Eurolit srl

THERMODESIGN

by  **ORLANDI**
BATH SYSTEM



Thermo Design Srl

Via della Produzione 19 | 00030 San Cesareo (Roma) Italy

Tel./Fax +39 06 9570111 +39 06 95599700 +39 06 9587710

www.thermodesignsrl.it | info@thermodesignsrl.it | ordini@thermodesignsrl.it

